

1. Herkunft

1.1. Entwicklungsbetrieb

Rundfunk- und Fernsehtechnisches Zentralamt, Berlin-Adlershof

1.2. Herstellerbetrieb

Rundfunk- und Fernsehtechnisches Zentralamt, Berlin-Adlershof

2. Kenndaten

2.1. Verwendung und

2.2. Beziehung zu anderen Geräten

Das Zeitkodesignalgerät ist ein Beistellgerät zur Erzeugung, Dekodierung und Auswertung von BPM-Zeitkodesignalen entsprechend EBU-Publikation 3097-E (LTC). Es enthält als Kernstück einen Mikrorechner K 1520, eine Tastatur und eine Anzeige zur Steuerung des Datenaustausches mit seinen Baugruppen.

Das Zeitkodesignalgerät ist nachrüstbar mit einem VITC-Eintaster und einem VITC-Leser für VITC-Signale nach EBU-Standard-Entwurf April 1981 und einem CTI-Leser zur Auswertung von Control-Track-Impulsen zur Zeitmessung.

Das Zeitkodesignalgerät DF 7020 ergänzt Videobandgeräte ohne eigene Zeitkodeauswertung zu einer Einheit, die Zeitkodesignale erkennt, regeneriert oder erzeugt und im Zusammenhang z. B. mit QR 302-Interface DF 7020.1 Fernbedienung und zeitkodeabhängige Funktionssteuerung ermöglicht. Es benötigt zur Zeitsteuerung und Kontrollbilddarstellung ein Videosignal. In das Kontrollbild kann eine Zeit- oder User-Adresse eingetastet werden. Es benötigt zum LTC-Lesen eine 75-Ohm-BPM-Signalquelle und zur LTC-Aufzeichnung entweder eine 75-Ohm-BPM-Senke oder eine 600-Ohm-Senke mit symmetrischem Anschluß. Zum VITC-Lesen und Eintasten benötigt es normgerechte Anschlüsse.

2.3. Elektrische Werte

Betriebsspannung 220 V, 50 Hz

Leistungsaufnahme ca. 70 W

Schutzklasse I nach TGL 21366

2.4. Temperaturverhalter entfällt

2.5. Auswechselbare Teile

2 Stück G-Schmelzeinsatz 2 x F1A

2.6. Einschubrahmen entfällt

2.7. Maßangaben

Das Zeitkodesignalgerät DF 7020 ist ein Kastengehäuse A entsprechend TGL 25077 mit den Abmessungen 550 mm x 250 mm x 380 mm.

Es enthält folgende Kartenbausteine:

DF 7020.1	QR 302-Interface	x)
DF 7020.2	Zeichenzusetzer	
DF 7020.3	Bedienkoppler	
DF 7020.4/1	Kodegenerator	
DF 7020.5/1	Kodeleser	
DF 7020.6	Impulsaufbereiter	
DF 7020.7	Amplitudensieb	
DF 7020.8	Bedieneinheit	
DF 7020.9	Fremdsynchronisierer	x)
NN 7035.2	Analogregler	
NN 7035.1/1	Schaltnetzteil	

x) Die Kartenbausteine QR 302-Interface DF 7020.1 und Fremdsynchronisierer DF 7020.9 gehören nicht zur Standardausrüstung des Zeitkodesignalgerätes DF 7020. Sie sind vom Kunden gesondert zu bestellen.

2.8. Masse

13 kg

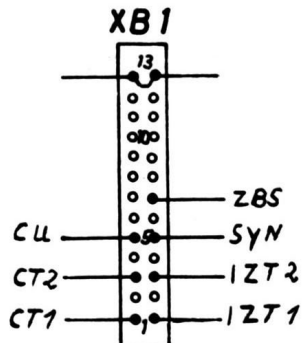
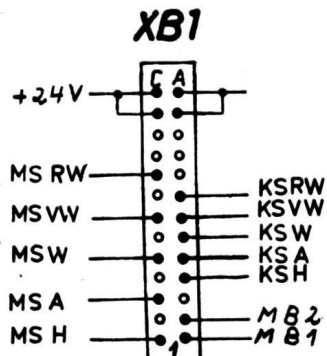
2.9. Zeichnungssatz

134.202

3. Anschlüsse**3.1. Kontaktbelegung der Buchsenleisten (auf die Lötösen gesehen)**

DF 7020.1

DF 7020.5/1

**3.2. Sonstige Anschlüsse****Frontseite**

An der Frontseite des Gerätes befindet sich:

Ein Gerätestecker F TGL 10267

Rückseite

An der Rückseite des Gerätes befinden sich auf den Leiterplatten mit Frontplatte:

- | | | |
|-------------|--|--|
| DF 7020.1 | eine 26polige EFS-Buchsenleiste 404/26 | TGL 29331 |
| DF 7020.2 | eine HF-Steckdose 22-7 | TGL 200-3800 für den 75-Ohm-FBAS-Eingang |
| | zwei HF-Steckdosen 22-7 | TGL 200-3800 für zwei 75-Ohm-FBAS-Ausgänge |
| DF 7020.4/1 | eine HF-Steckdose 22-7 | TGL 200-3800 für den 75-Ohm-BPM-Ausgang |
| DF 7020.5/1 | eine 26polige EFS-Buchsenleiste 404/26 | TGL 29331 |
| | eine HF-Steckdose 22-7 | TGL 200-3800 für 75-Ohm-BPM-Eingang |
| DF 7020.7 | zwei HF-Steckdosen 22-7 | TGL 200-3800 für FBAS-Eingang mit Durchschleiffilter |
| DF 7020.9 | eine HF-Steckdose 22-7 | TGL 200-3800 für Fremdsynchronisation |