

T o n

Signalgerät

F 379

2 Seiten; Seite 1

1. Herkunft

1.1. Entwicklungsbetrieb
Studiotechnik Rundfunk, 116 Berlin

1.2. Herstellerbetrieb
Studiotechnik Rundfunk, 116 Berlin

2. Kenndaten

2.1. Verwendung

Das F 379 ist in Verbindung mit dem Regieplatz Z 355 als Signalgerät für eine Simultan-Dolmetscheranlage gedacht.

2.2. Beziehung zu anderen Geräten

Das Signalgerät F 379 arbeitet mit dem Dolmetscher-Regieplatz Z 355 zusammen. Mit diesem ist es durch ein Verbindungskabel L 5 verbunden.

2.3. Elektrische Daten

Stromversorgung

24 V für Signalgerät
220 V für Signallampen

2.4. Temperaturverhalten

+5/+40/+35/80//---2 TGL 9200 Bl. 3

2.5. Auswechselbare Teile

entfällt

Zubehör

1 Stück Verbindungskabel L5
1 Stück Kaltgeräteschnur

2.6. Einschubrahmen

entfällt

2.7. Maßangaben

Das Signalgerät F 379 ist ein rechteckiges Metallgehäuse mit den Maßen

Breite	Höhe	Tiefe
105 mm	70 mm	185 mm

2.8. Masse ca. 600 g

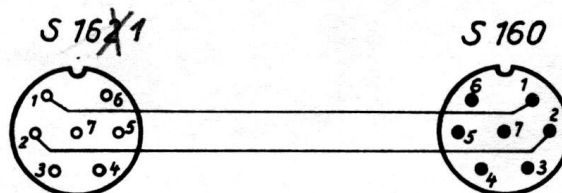
2.9. Zeichnungssatz 512.63
527.61

3. Anschlüsse

3.1. Der Anschluß des Signalgerätes für 220 V erfolgt über einen zweipoligen Kaltgerätestecker. Als Verbindung für die Erzeugung der akustischen Signale im F 379 wird ein L 5-Verbindungskabel verwendet.

Belegung der Anschlüsse des Verbindungskabels

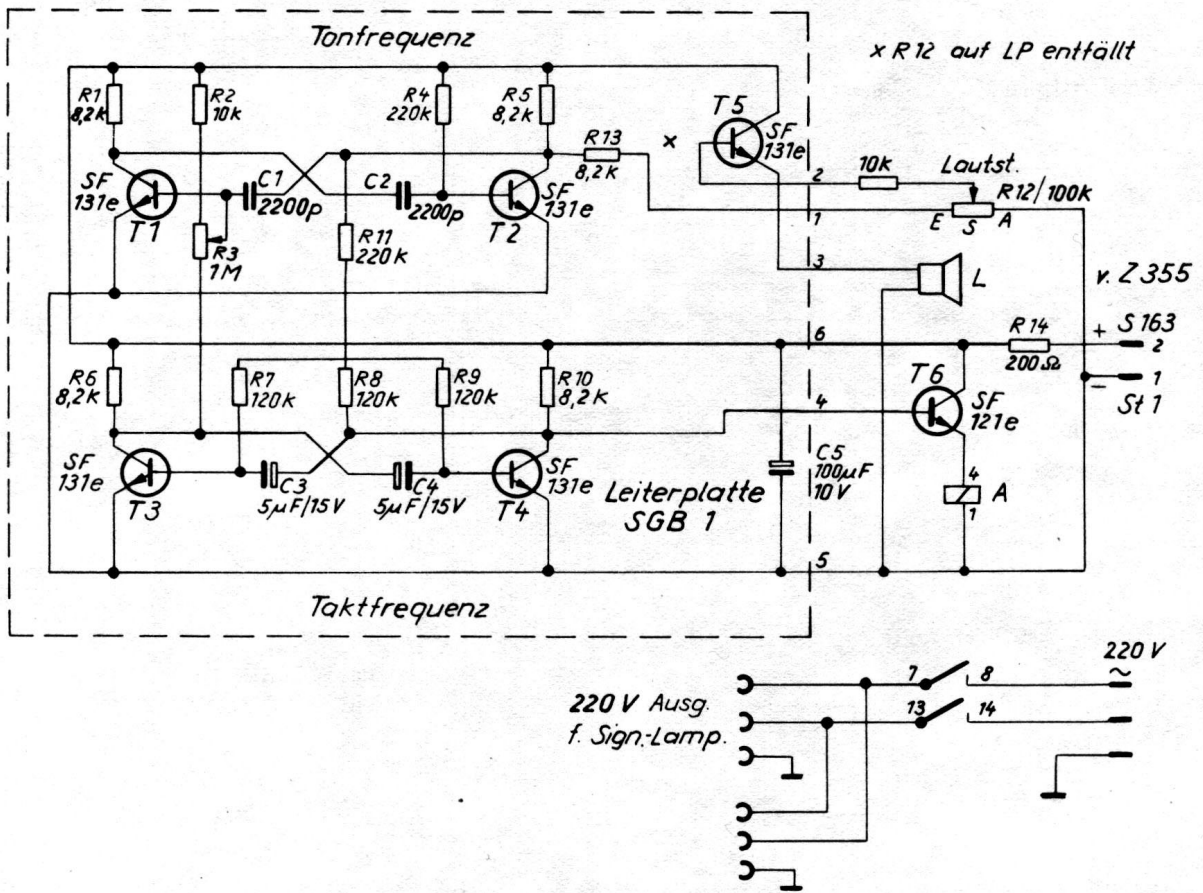
Kabellänge 100 m
Kabeltyp HYY 2 x 0,5 mm² gr

4. Schaltzeichen

4.1. Schaltkurzzeichen



4.2. Stromlaufplan



Pr. 813 Bg 405 / 175/76