

T o n

Abfragetastensatz für Wählleitungen**F 395**

2 Seiten; Seite 1

1. Herkunft

1.1. Entwicklungsbetrieb
Studiotechnik Rundfunk, 116 Berlin

1.2. Herstellerbetrieb
Studiotechnik Rundfunk, 116 Berlin

2. Kenndaten**2.1. Verwendung**

Der Tastensatz wird zur Gesprächsabwicklung über Wählleitungen einer Fernsprecheinrichtung eingesetzt. Er ermöglicht die Funktion "Anschalten der Handapparateeinrichtung an die Wählleitungen, Gesprächhaltung, akustische Signalabschaltung und Anschalten eines Erdpotentials an die a-Adern".

2.2. Beziehungen zu anderen Geräten

Der F 395 arbeitet mit dem Anschaltbaustein F 381.0 und dem Anschaltbaustein F 701.0 zusammen.

2.3. Elektrische Daten

Stromversorgung

+24 V

Stromaufnahme

50 mA (f. Anzeigelampen)

Temperaturverhalten

Einsatzklasse +5/+40/+35/80//...2
TGL 9200, Bl. 3**2.4. Auswechselbare Teile**11 Stück Signal-Kleinlampen B 24 V
0,05 A TGL 10449**2.5. Platine**entsprechend Werkstandard
RFZ 50 709, Bl. 5**2.6. Maßangaben**

Der F 395 ist ein Rasterbaustein ähnlich der 700-Technik entsprechend Werkstandard RFZ 50 709, Bl. 2

Höhe	Breite	Tiefe
39 mm	239 mm	110 mm

2.7. Masse

etwa 500 g

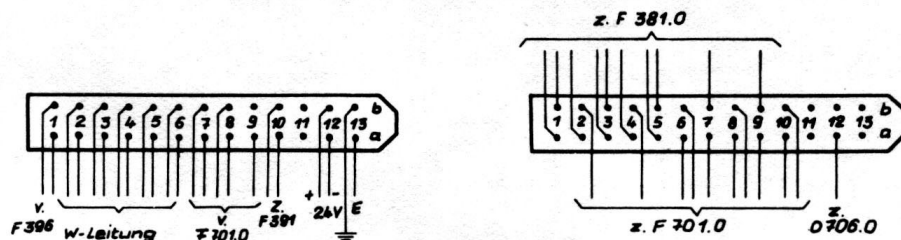
2.8. Zeichnungssatz

579.2

3. Anschlüsse

3.1. Die elektrischen Anschlüsse liegen an zwei 26poligen Steckerleisten Kontaktbelegung der Buchsenleiste (auf die Lötösen gesehen)

Auf die Lötösen der Federleiste gesehen



4. Schaltzeichen

4.1. Schaltkurzzeichen



4.2. Stromlaufplan

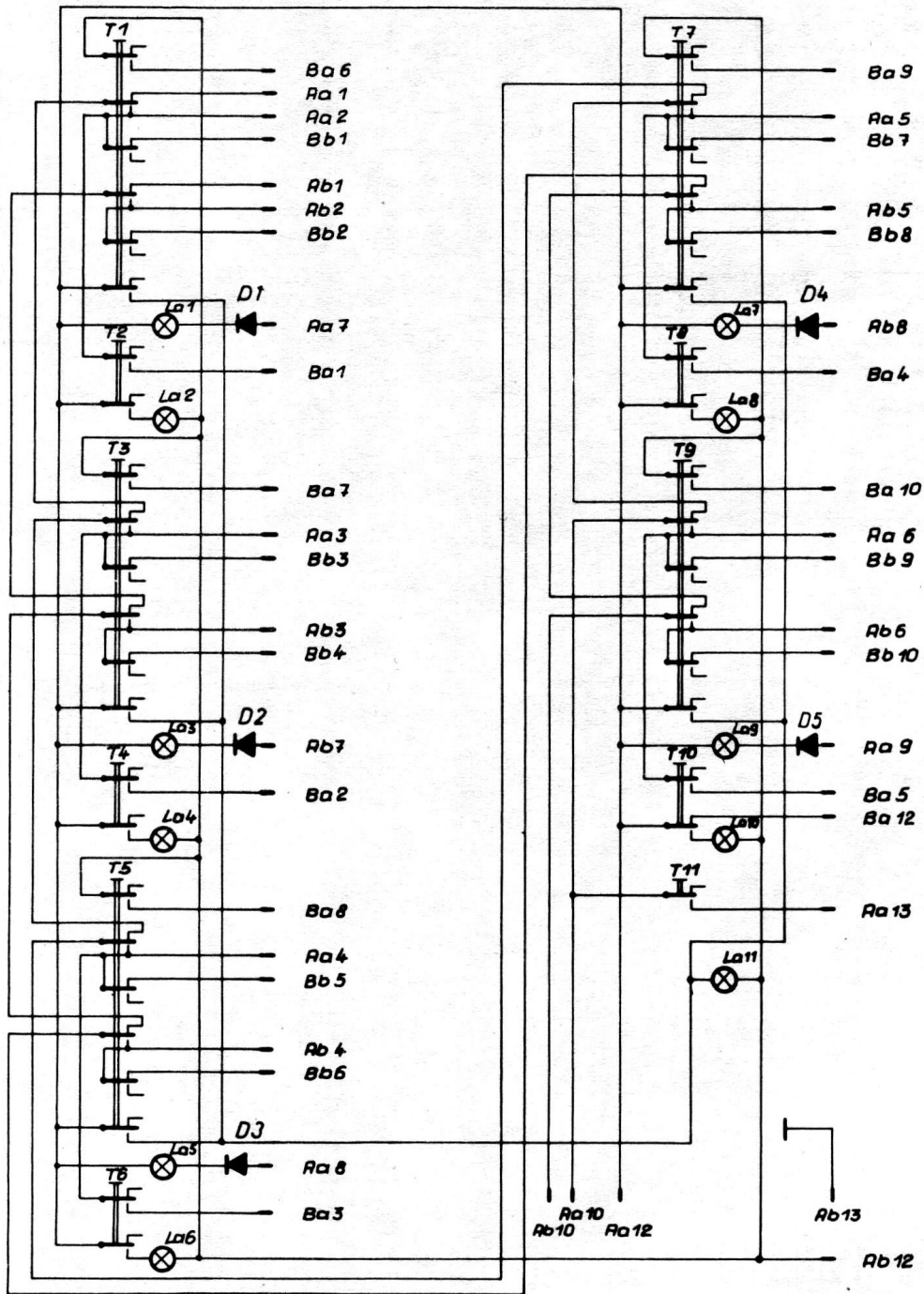


Fig. 813 B3 105 / 173 / 76