

T o n

Sprachgesteuerter Schalter

F 705.4

Bearb.: EA 1/Kah
LNJ/WJ

2 Seiten; Seite 1

1. Herkunft

- 1.1. Entwickler:
Rundfunk- und Fernstechnisches Zentralamt, Berlin-Adlershof
- 1.2. Hersteller:
Rundfunk- und Fernstechnisches Zentralamt, Berlin-Adlershof

2. Kenndaten

2.1. Verwendung:
Der Sprachgesteuerte Schalter F 705.4 wird z.B. in Kommandoeinrichtungen dann verwendet, wenn für Steuerzwecke keine Leitungen zur Verfügung stehen.
Das Relais im F 705.4 wird stromlos, wenn eine auf einen Mindestpegel einstellbare Tonfrequenzspannung am Eingang des F 705.4 vorhanden ist.
Mit den Kontakten desselben lassen sich bestimmte Schaltvorgänge auslösen.

2.2. Beziehung zu anderen Geräten:
Der F 705.4 ist universell verwendbar und an keine bestimmten Geräte gebunden.

2.3. Elektrische Daten:

Stromversorgung

Betriebsspannung:

$$U_B = \begin{matrix} 24 \text{ V} & +1 \text{ V} \\ & -2 \text{ V} \end{matrix}$$

Betriebsstrom:

$$J_B \approx 50 \text{ mA}$$

Eingangsscheinwiderstand:

$$R_E \approx 1,5 \text{ kOhm}$$

Ansprechschwellwert:

$$P_A = -30 \text{ dB} \begin{matrix} +2 \text{ dB} \\ 3 \quad 10 \end{matrix}$$

Rückkippszeit:

$$t_R = \begin{matrix} 18 \text{ s} \dots 120 \text{ s} \end{matrix}$$

Ansprechzeit:

$$t_A < 300 \text{ ms}$$

2.4. Auswechselbare Teile: entfällt

2.5. Aufnahmerahmen
für Tischeinbau entsprechend Werk-Standard RFZ 507 23, Blatt 2
für Gestelleinbau entsprechend Werk-Standard RFZ 507 23, Blatt 4

2.6. Maßangaben:
Der F 705.4 ist ein Kartenbaustein entsprechend Werk-Standard RFZ 507 23, Blatt 6
mit den Abmessungen 95 mm x 110 mm.
Maximale Höhe der Bauelemente: 27 mm
Aufreihabstand: 35 mm

2.7. Masse: 110 g

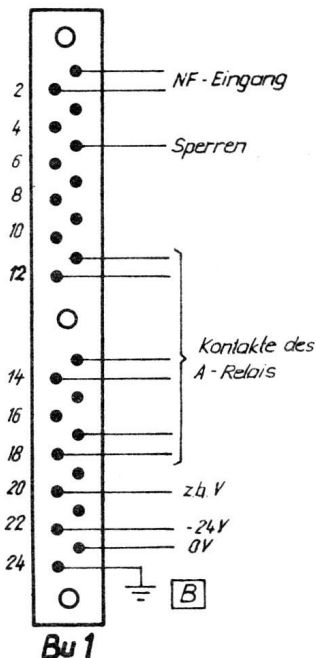
2.8. Zeichnungssatz: 127.28

3. Anschlüsse

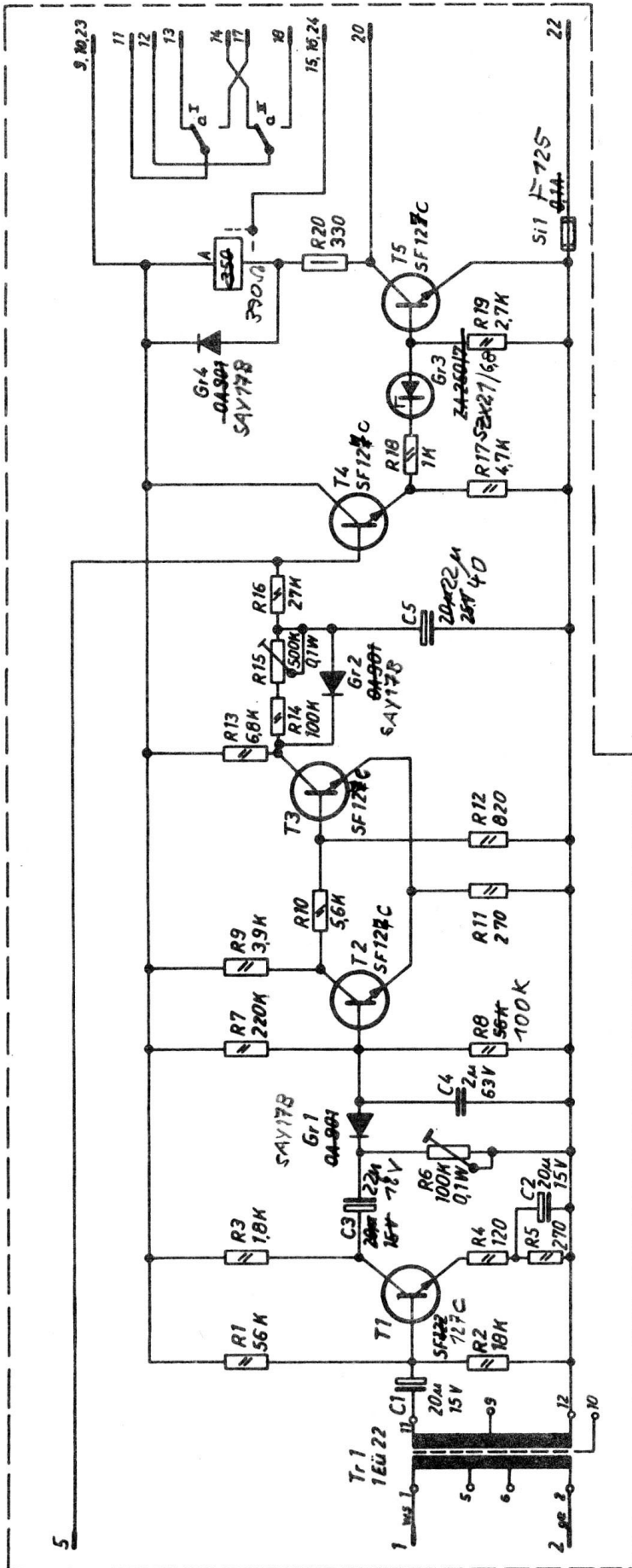
3.1. Kontaktbelegung der Zeibina-Federleiste (auf die Lötösen gesehen):

4. Schaltzeichen

4.1. Schaltkurzzeichen:



4.2. Stromlauf:



Belastbarkeit der Widerstände
in Watt

