

T o n

Bearb.: EA 1/Kah
INJ/WJ

Bediengerät
für Hallplatte

F 710/1

2 Seiten; Seite 1

1. Herkunft

- 1.1. Entwickler:
Rundfunk- und Fernsehtechnisches Zentralamt, Berlin-Adlershof
- 1.2. Hersteller:
Rundfunk- und Fernsehtechnisches Zentralamt, Berlin-Adlershof

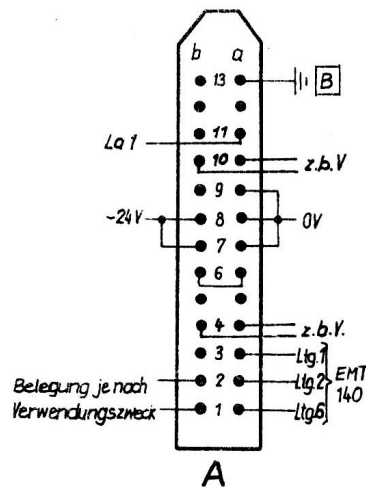
2. Kerndaten

- 2.1. Verwendung:
Mit dem Bediengerät F 710/1 ist eine Fernsteuerung, z.B. der Hallplatte EMT, möglich. Die eingestellte Nachhallzeit läßt sich auf einem entsprechend geeichten Instrument des Gerätes ablesen. Die Taste 1 ist eine Leuchttaste und kann für die Kenntlichmachung der Einschaltung benutzt werden.
- 2.2. Beziehung zu anderen Geräten:
Das Bediengerät F 710/1 ist in Verbindung mit der Hallplatte EMT 140 sowie dem Verhal- lungsggerät O 750 verwendbar.
- 2.3. Elektrische Daten:
Die Steuerung der Hallplatte geschieht über die im F 710/1 eingebauten Tasten (Ta 1 und Ta 2). Bei Betätigung der Taste Ta 1 vermindert, bei Betätigung der Taste Ta 2 erhöht sich die Nachhallzeit. Die Funktion der Schaltung ist aus den Unterlagen des Zeichnungssatzes 121.234 und der Hallplatte EMT 140 oder auch des O 750 ersichtlich.
- 2.4. Auswechselbare Teile:
1 Stück Signal-Kleinlampe C 24 V - 1,2 W - BA 7s - TGL 10449, Blatt 2
- 2.5. Platine:
V 700 - 59 x 99 - 112.42 - Ausführung A, Leiste A
- 2.6. Maßangaben:
Das F 710/1 ist ein Rasterbaustein ähnlich Werk-Standard RPZ 507 09 (ohne Verriegelung) mit den Abmessungen

Breite	Höhe	Tiefe
mm	mm	mm
59	99	116 (mit Frontplatte 6 mm)
- 2.7. Masse:
420 g
- 2.8. Zeichnungssatz:
121.234

3. Anschlüsse

- 3.1. Kontaktbelegung der Federleiste (auf die Lötösen gesehen):

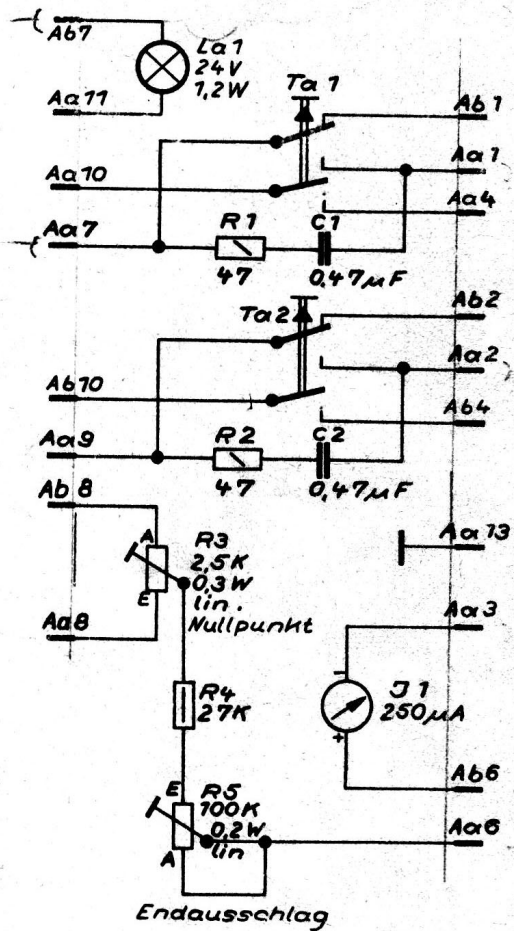


4. Schaltzeichen

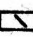
- 4.1. Schaltkurzzeichen:

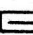


4.2. Stromlauf



Belastbarkeit der Widerstände
in Watt

—  — 0,25

—  — 0,5