

T o n

Eingangsbaustein

für Amtszusatz F 723 und F 723/1 bzw.
F 723c und F 723/1c

F 723.1
F 723.1c

2 Seiten; Seite 1

1. Herkunft

1.1. Entwicklungsbetrieb

Rundfunk- und Fernsehtechnisches Zentralamt, Berlin-Adlershof
Institut für Post- und Fernmeldewesen

1.2. Herstellerbetrieb

Rundfunk- und Fernsehtechnisches Zentralamt, Berlin-Adlershof

2. Kerndaten

2.1. Verwendung und

2.2. Beziehung zu anderen Geräten

Dieser Baustein wird zusammen mit dem Amtszusatz F 723c und F 723/1c (F 723 und F723/1) eingesetzt. Über denselben werden die Amtsleitungen zum Rufanschaltbaustein F 701.0c (F 701.0) geführt und durch Ansteuerung der X₁ bis X₃-Relais vom F 723.2c (F 723.2) aus an die Abfrage geschaltet.

F 723.1 unterscheidet sich vom F 723.1c durch die Verwendung unterschiedlicher Dioden (siehe Position 4.2.).

Kartenbausteine beider Ausführungen sind gegeneinander austauschbar.

2.3. Elektrische Daten

Betriebsspannung $U_B = 24 \text{ V} \begin{matrix} +1 \text{ V} \\ -2 \text{ V} \end{matrix}$

Betriebsstrom $J_B = 20 \text{ mA}$

2.4. Auswechselbare Teile entfällt

2.5. Aufnahmerahmen

für Tischeinbau entsprechend Werk-Standard RFZ 507 23, Blatt 2
für Gestelleinbau entsprechend Werk-Standard RFZ 507 23, Blatt 4

2.6. Maßangaben

F 723.1 und F 723.1c sind Kartenbausteine entsprechend Werk-Standard RFZ 507 23, Blatt 6

mit den Abmessungen 95 mm x 110 mm.

Max. Höhe der Bauelemente 27 mm

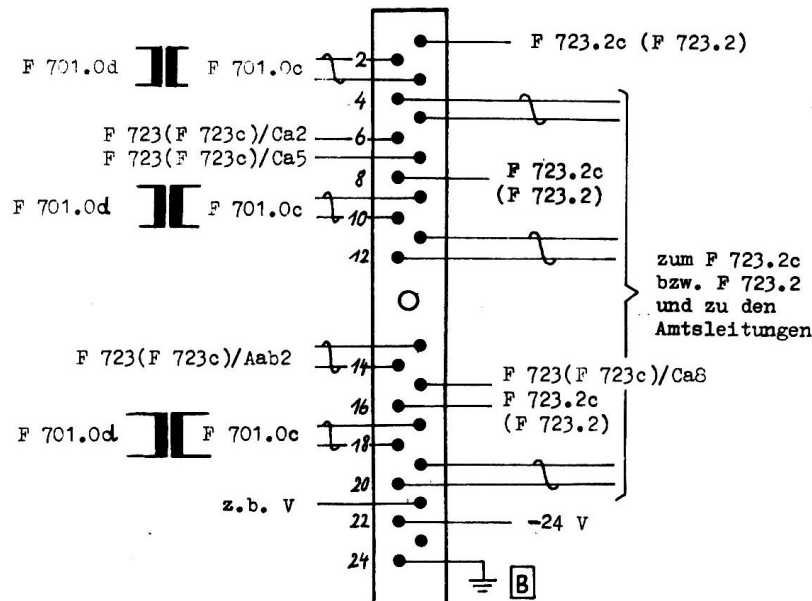
Aufreihabstand 35 mm

2.7. Masse 90 g

2.8. Zeichnungsatz 127.97

3. Anschlüsse

3.1. Kontaktbelegung der Buchsenleiste am Aufnahmerahmen (auf die Lötösen gesehen)



Übertrager:

1 Sü 140

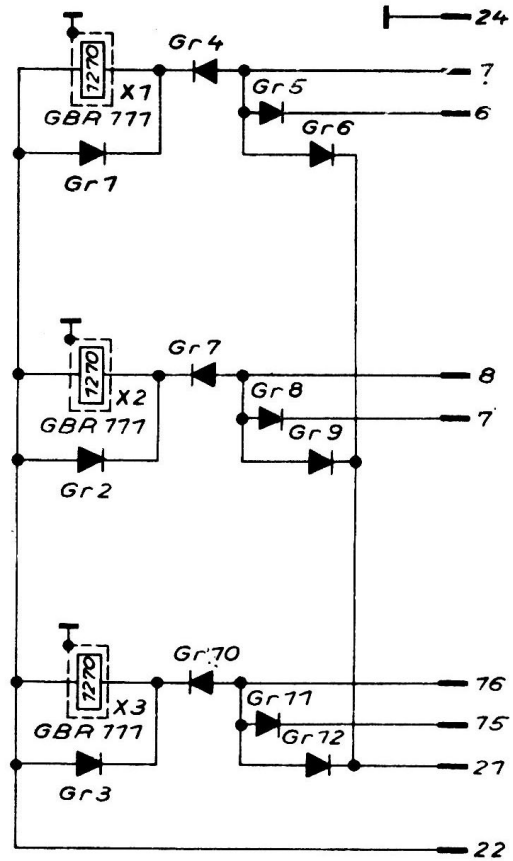
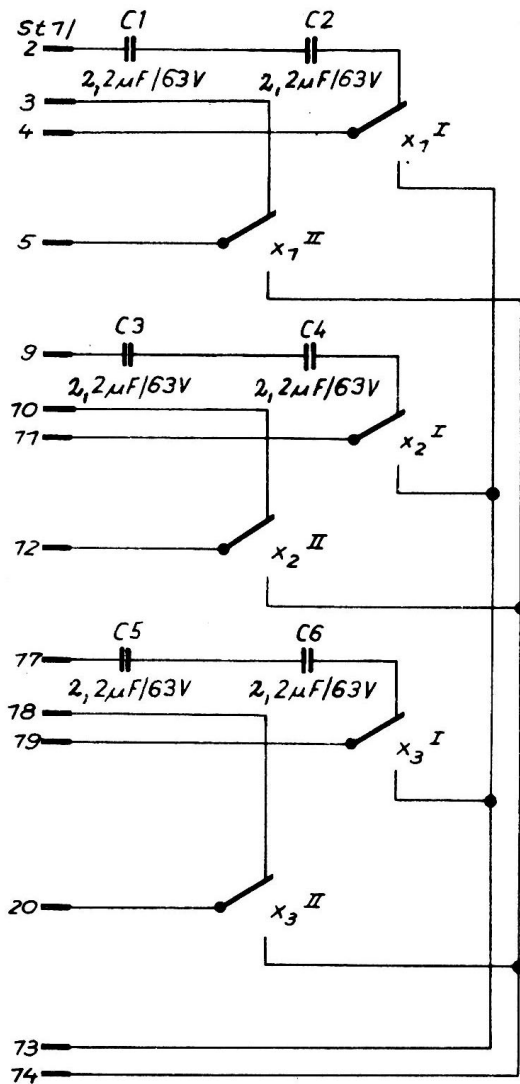
1 Sü 140/1

4. Schaltzeichen

4.1. Schaltkurzzeichen



4.2. Stromlaufplan



Diodenbestückung

bei F 723.1 Gr 1...12 OA 901
 bei F 723.1c Gr 1...12 KY 130/80

(oder SAY 17B, SA 416)

