

T o n

Rufgenerator

F 725.1
F 725.2

Bearb.: EA 1/Kah
LNJ/WJ

2 Seiten; Seite 1

1. Herkunft

- 1.1. Entwickler:
Rundfunk- und Fernstehtechisches Zentralamt, Berlin-Adlershof
- 1.2. Hersteller:
Rundfunk- und Fernstehtechisches Zentralamt, Berlin-Adlershof

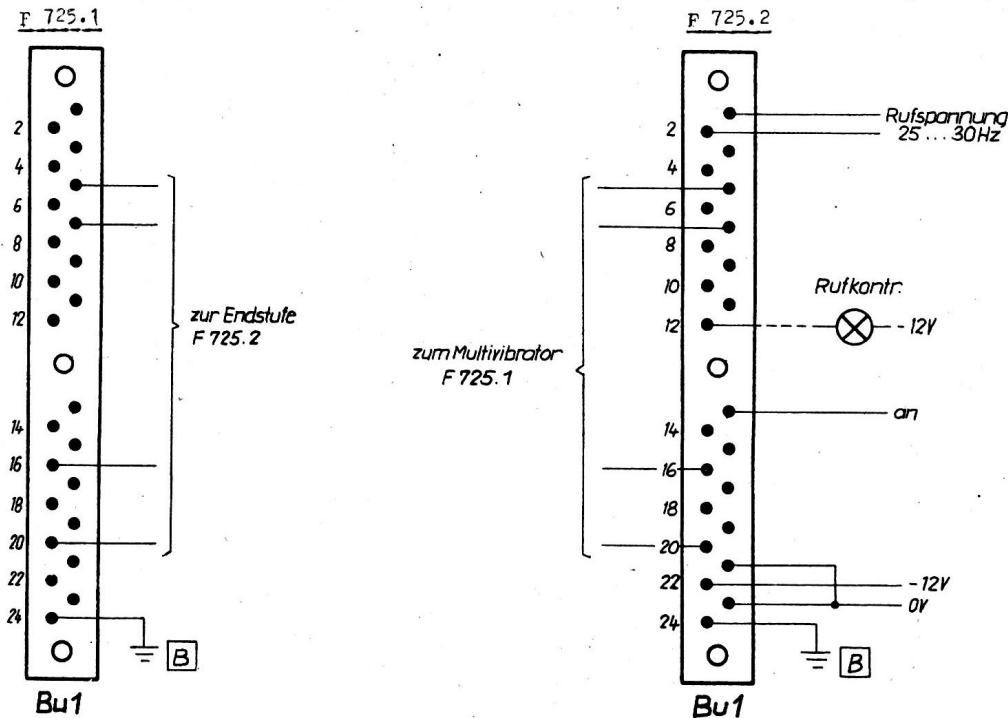
2. Kenndaten

- 2.1. Verwendung:
Der Rufgenerator besteht aus dem Multivibrator F 725.1 und der Ausgangsstufe F 725.2.
Er findet Verwendung in Fernsprecheinrichtungen der mobilen Studioteknik Rundfunk und Fernsehen.
 - 2.2. Beziehung zu anderen Geräten:
Die Bausteine F 725.1 und F 725.2 sind universell verwendbar und im Einsatz nicht an bestimmte Geräte gebunden.
 - 2.3. Elektrische Daten:
Stromversorgung:
Betriebsgleichspannung: $U_B = 12\text{ V } \begin{matrix} +2,5\text{ V} \\ -0,5\text{ V} \end{matrix}$
Stromaufnahme: $J_B \leq 1\text{ A}$
Rufwechselspannung ($R_a = \infty$): $U_{\sim} \leq 80\text{ V}$
Rufleistung ($R_a \approx 600\text{ Ohm}$) bei $U_{\sim} \approx 50\text{ V}$: $N_R \approx 4\text{ W}$
 - 2.4. Austauschbare Teile: entfällt
 - 2.5. Aufnahmerahmen:
Tischeinbau: 112,64/2...24 x) } Rahmen in Stahlausführung
Gestelleinbau: 112,81
- F 725.1 und F 725.2 sind Kartenbausteine entsprechend Werk-Standard RFZ 507 23, Blatt 6.

	F 725.1	F 725.2
2.6. Abmessungen:	95 mm x 110 mm	95 mm x 110 mm
Aufbauhöhe:	13 mm	130 mm
Aufreihabstand:	20 mm	140 mm
2.7. Masse:	60 g	2240 g
2.8. Zeichnungssatz:	127.23	127.24

3. Anschlüsse

3.1. Kontaktbelegung der Zeibina-Federleisten am Aufnahmerahmen (auf die Lötösen gesehen):



x) In den Aufnahmerahmen werden die Kartenbausteine so eingesetzt, daß die Bestückungsseiten der Bausteine entweder nach rechts oder nach oben (hinten) zeigen.

4. Schaltzeichen

4.1. Schaltkurzzeichen:

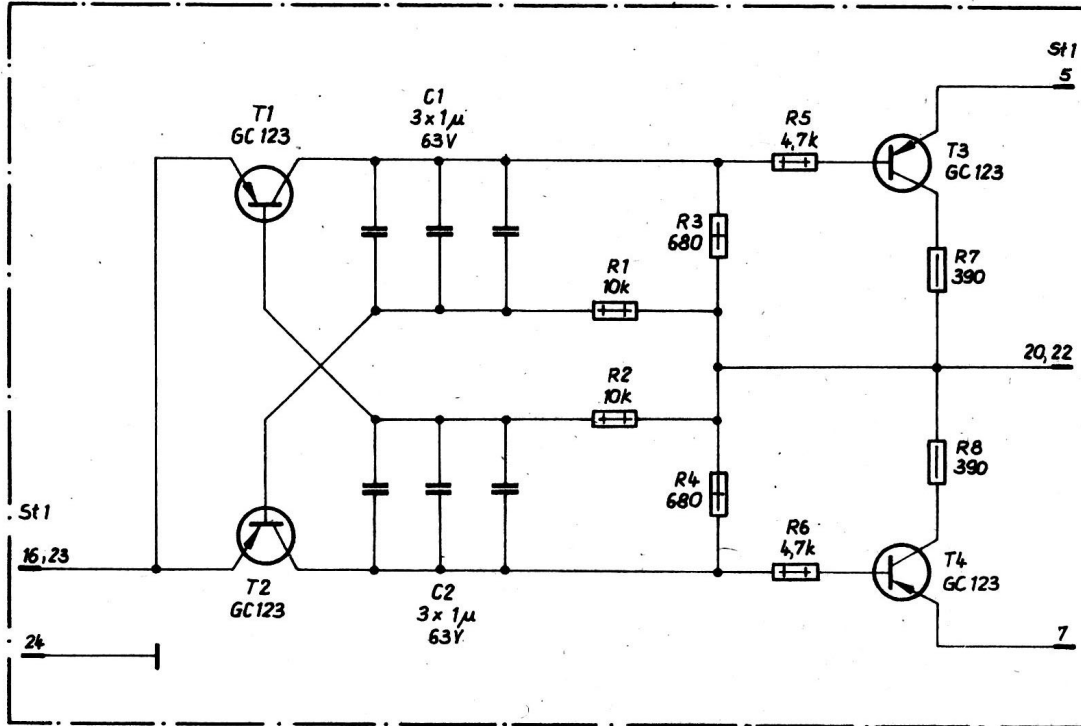
F 725.1

F 725.2

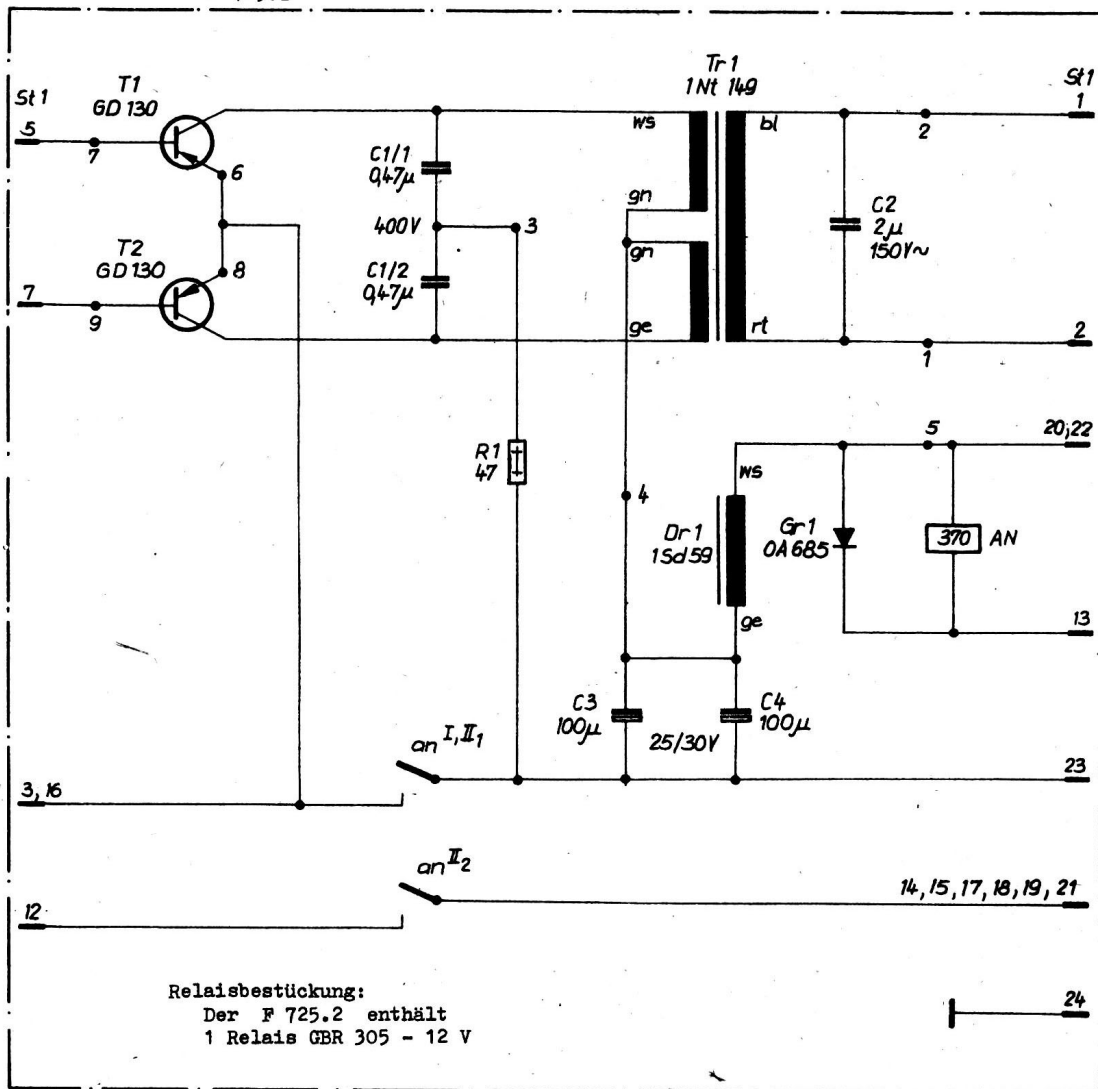


4.2. Stromlauf:

F 725.1



F 725.2



Relaisbestückung:
 Der F 725.2 enthält
 1 Relais GBR 305 - 12 V