

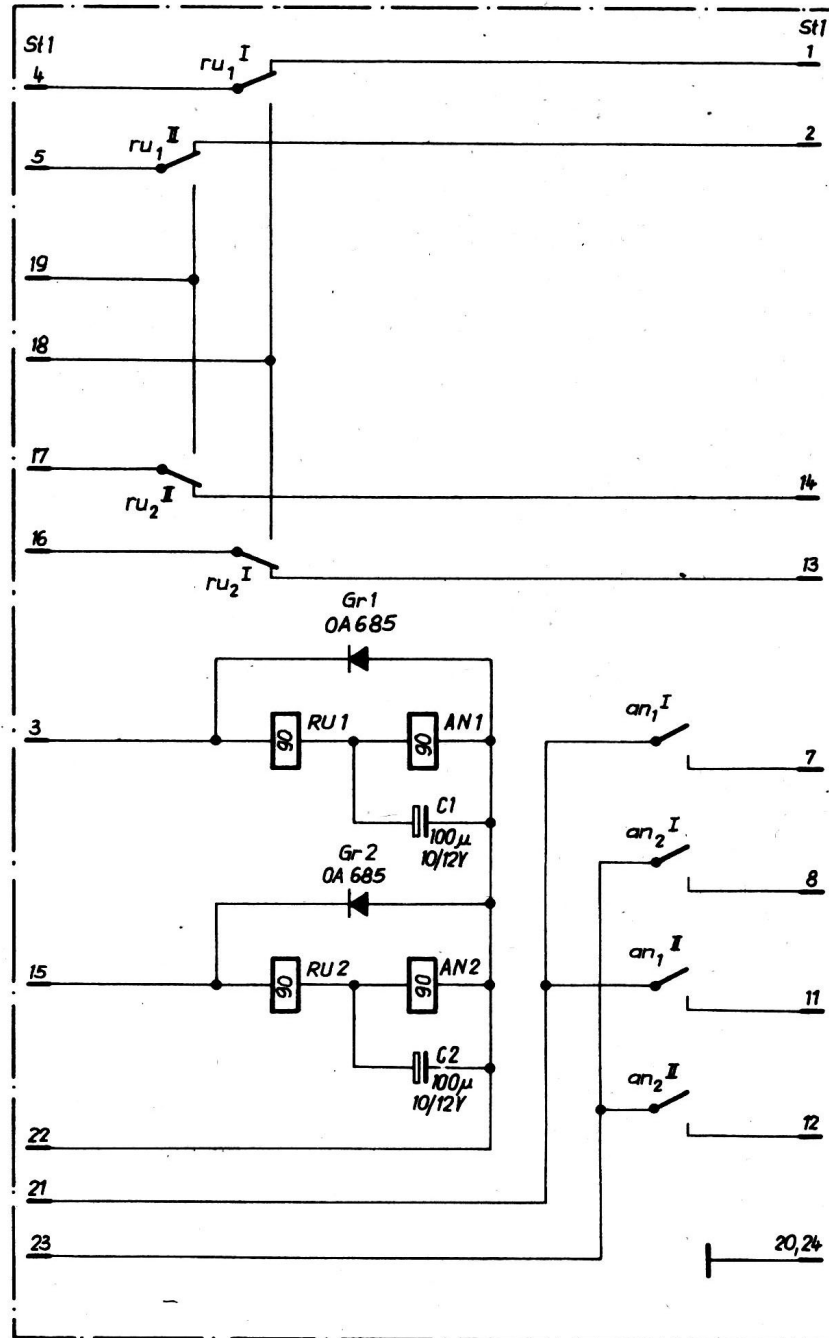


## 4. Schaltzeichen

## 4.1. Schaltkurzzeichen:



## 4.2. Stromlauf:



## Relaisbestückung:

Der F 726.0 enthält

2 Stück Relais GBR 111 - 6 V - Bv 1 - 2 Ag gal Au 10 (Relais RU 1 und RU 2)

2 " Relais GBR 111 - 6 V - Bv 1 - 2 Ag