

T o n

Kommentatorbox

2 Seiten; Seite 1

1. Herkunft

1.1. Entwicklungsbetrieb

Rundfunk- und Fernsehtechnisches Zentralamt, Berlin-Adlershof

1.2. Herstellerbetrieb

Rundfunk- und Fernsehtechnisches Zentralamt, Berlin-Adlershof

2. Kenndaten

2.1. Verwendung

Die Kommentatorbox F 730 ermöglicht zwei Reportern, Berichte und Kommentare an die Sendeanstalt zu übermitteln. In der Kommentatorbox ist die Mischung mit einem Interviemikrofoneingang und einem 6 dB-Eingang, z. B. Magnettongerät, vorgesehen. Den Kommentarleitungen kann ein wählbarer Informationston zugemischt werden. Das Gerät enthält dynamikgeregelter Verstärker sowie Abhör-, Signal- und Verständigungseinrichtungen. Die Betriebszustände werden optisch angezeigt.

2.2. Beziehung zu anderen Geräten

Die Kommentatorbox kann mit einer Zentralstelle für 5 Stück F 730 zusammenarbeiten. Bei Batterie/Netzbetrieb als Einzelgerät erfolgt die Speisung über das "Netzgerät für F 730 und F 731" - N 730

2.3. Elektrische Daten

Stromversorgung

Betriebsspannung $U_B = 24 \begin{matrix} +1 \\ -2 \end{matrix} V$

Amplitudenfrequenzgang ohne Filter

bei $f = 40 \text{ Hz} \dots 15 \text{ kHz}$ $\pm 0,5 \text{ dB}$

Amplitudenfrequenzgang mit Filter

f/Hz	40	63	125	250	500	1k	2k	4k	8k	10k	12,5k	15k
$\Delta L \pm 1 \text{ dB}$	5,5	5,5	5,3	4,3	1,9	0	-1,1	-1,5	-1,8	-1,9	-2,0	-2,1

Klirrfaktor

bei $f_n = 63 \text{ Hz}$ $k \leq 3 \%$

bei $f_n = 1 \text{ kHz}$ $k \leq 0,5 \%$

bei $f_n = 5 \text{ kHz}$ $k \leq 0,7 \%$

Eingangspegel

Fernmeldeteil = 0 dBm

Ü-Kommando- und Abhöreinrichtungen = 6 dBm

Rufwechselspannung

bei $f_n = 25 \text{ Hz} \dots 50 \text{ Hz}$ = 60 V

Ausgangspegel

Fernmeldeteil -2 ± 2 dBm

Ü-Leitung = 6 dBm/11 ± 1 dBm

Kommandoleitung = 5 ± 1 dBm

Rufwechselspannung

(erzeugt in der Zentralstelle bzw. Netzgerät für F 730 und F 731 - N 730) bei $f_n = 50 \text{ Hz}$ = 60 V

Rufspannung K-Leitung $f = 1,9 \text{ kHz}$ = -4 dBm

2.4. Auswechselbare Teile und Zubehör

2 Stück Hör-Sprech-Garnituren O 761

6 Stück Signal-Kleinlampen A 24 V 0,025 A T 5,5 TGL 10 449

1 Stück Signal-Kleinlampe 24 V, 0,125 A Ba 9s TGL 10 449

2.5. Einschubrahmen entfällt

2.6. Maßangaben

Die Kommentatorbox F 730 ist ein Koffergerät

mit den Abmessungen

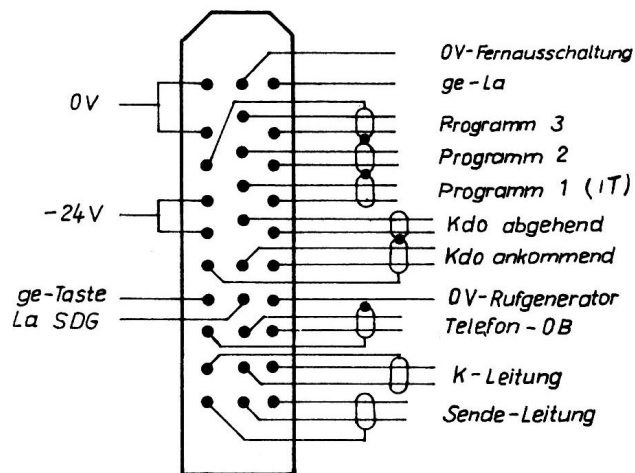
Breite	Höhe	Tiefe
480 mm	130 mm	380 mm

2.7. Masse komplett etwa 10 kg

2.8. Zeichnungssatz 127.59

3. Anschlüsse

3.1. Kontaktbelegung der Buchsenleiste (auf die Lötösen gesehen):



3.2. Sonstige Anschlüsse

An der Frontplatte des Gerätes befinden sich:

2 Stück Kreuzschienenelemente S 733/1

An der Rückseite des Gerätes befinden sich:

3 Stück Flanschsteckdosen S 162

1 Stück Flanschsteckdose B 5 TGL 10 472

1 Stück Steckverbindung TGL 10 395

1 Stück Erdklemme

4. Schaltzeichen

4.1. Schaltkurzzeichen

