

T o n

Fernsteuergerät
für Magnetband-Transportwerk

F 741/2

Bearb.: EA 1/Fro
IMJ/WJ

2 Seiten; Seite 1

1. Herkunft

1.1. Entwickler:

Rundfunk- und Fernstechnisches Zentralamt, Berlin-Adlershof

1.2. Hersteller:

Rundfunk- und Fernstechnisches Zentralamt, Berlin-Adlershof (ab 1968/69)

2. Kenndaten

2.1. Verwendung:

Das Gerät dient zur Fernsteuerung von Magnetband-Transportwerken.
Es ist so aufgebaut, daß es vorzugsweise mit der linken Hand bedient werden soll.

2.2. Beziehung zu anderen Geräten:

Das Gerät kann bei unterschiedlicher Kontaktbelegung der zugehörigen Federleiste zur Fernsteuerung der Geräte R 29, SJ 103 +) sowie R 700 und vergleichbaren bzw. austauschbaren Folgeausführungen verwendet werden.

2.3. Technische Daten:

Die Steuerung erfolgt durch Bedienung der entsprechenden Tasten. Sie kann ohne Umschaltung am Fernsteuergerät und am Magnetband-Transportwerk erfolgen. Wirksam bleibt - im Rahmen der Steuerbarkeit des Magnetband-Transportwerkes - die zuletzt an einem der beiden Geräte gewählte Betriebsart. Für "Aufzeichnung" wurde die mechanische Sperre der R 29- und SJ 103- Transportwerke +) durch eine elektrische Verriegelung ersetzt. Deshalb ist die von den R 29- und SJ 103- Unterlagen +) abweichende Verwendung der "Fernschalter"-Anschlüsse für "Wiedergabe" und "Aufzeichnung" zu beachten (C a3 und C a4 vertauscht). Zusätzlich wurde eine Aufzeichnungssperrtaste eingeführt. Die Aufzeichnungssperrtaste ist eine Druck-Zug-Taste. Im gedrückten Zustand kann vom Fernsteuergerät aus keine "Aufzeichnung" erfolgen. "Rücklauf", "Vorlauf", "Wiedergabe" und "Halt" funktionieren in bekannter Weise durch Bedienen einer, jeweils zugeordneten Druck-Taste.

Spezielle Einzelheiten sind der Gerätebeschreibung F 741/2 zu entnehmen.

Stromversorgung:

Das Gerät hat keine eigene Stromversorgung. Die Stromversorgung erfolgt über das zu steuernde Magnetband-Transportwerk. Auf richtige Polung der Stromversorgung des Magnetband-Transportwerkes ist zu achten.
Maximale Stromaufnahme: etwa 50 mA

2.4. Auswechselbare Teile:

Es werden sechs Signallampen benötigt.
Mögliche Lampenbestückung:
6 Stück Signallampen C 24 V - 1,2 W - BA 7s - TGL 10449, Blatt 2

2.5. Platine: 59 x 99 nach Zeichnung 112.42/3 mit Leiste A

2.6. Maßangaben:

Das F 741/2 ist ein Rasterbaustein ähnlich Werk-Standard RFZ 507 09 (ohne Verriegelung)

Breite	Höhe	Tiefe
mm	mm	mm
59	99	116 (mit Frontplatte 6 mm)

2.7. Masse:

0,4 kg

2.8. Zeichnungssatz:

121.236

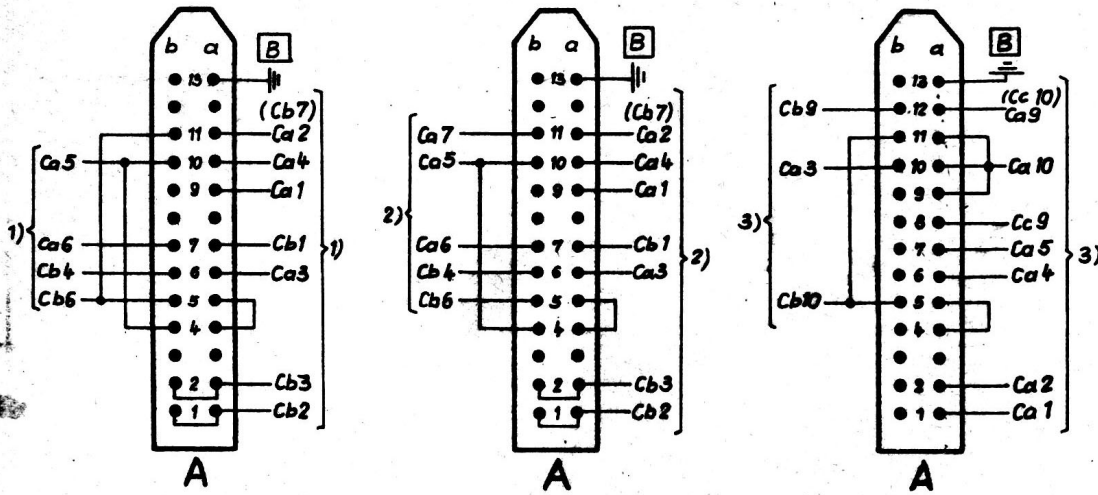
+) Magnetband-Transportwerk der Firma Thurow KG, Typ SJ 103 (ohne Gerätekurzzeichen d - DP)

3. Anschlüsse

3.1. Kontaktbelegung der Federleisten (auf die Lötösen gesehen):

4. Schaltzeichen

4.1. Schaltkurzzeichen:

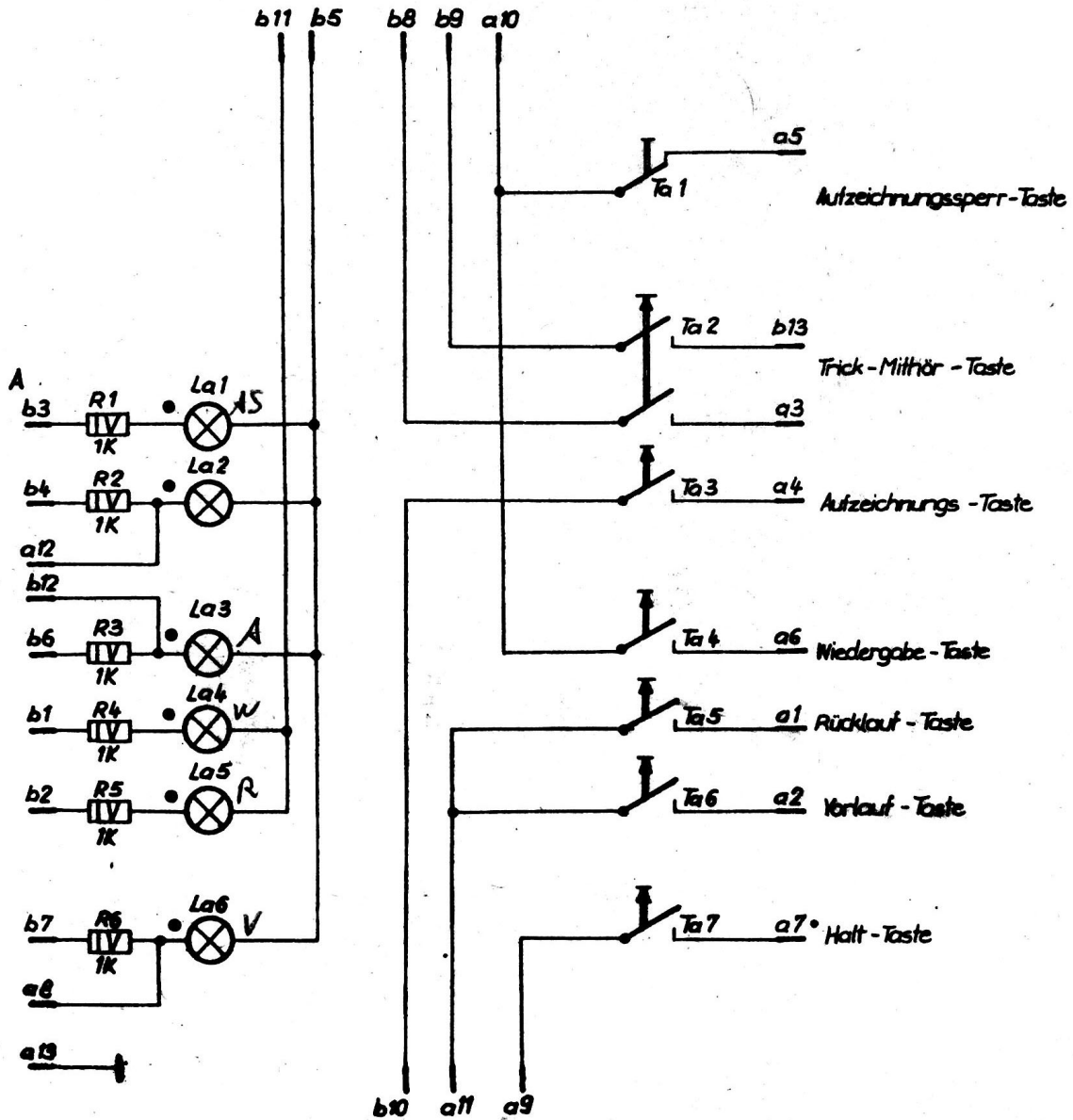


1) Kont.Ang. gelten für Federleiste C an R 29, R 29a und R 29b.

2) Kont.Ang. gelten für Federleiste C an SJ 103, SJ 103/1, SJ 103a und SJ 103b.

3) Kont.Ang. gelten für Federleiste C an R 700.

4.2. Stromlauf:



• Fußkontakt der Lampenfassung
 alle Lampen 24 V 1,2 W
 alle Widerstände 4 W

Ta 1 in gezogenem Zustand,
 alle anderen Tasten in
 Ruhstellung dargestellt.