

fon

Grundbaustein für Kommandoverbindungen

1. Herkunft

1.1. Entwicklungsbetrieb
Rundfunk- und Fernstehtechisches Zentralamt, Berlin-Adlershof

1.2. Herstellerbetrieb
Rundfunk- und Fernstehtechisches Zentralamt, Berlin-Adlershof

2. Kenndaten

2.1. Verwendung

Der Grundbaustein für Kommandoverbindungen F 750.0/1 kommt in vermaschten oder sternförmig aufgebauten Kommandoeinrichtungen zum Einsatz. Hierbei ist die Anschaltung von Sprechstellen mit oder ohne eigenen Kommandoverstärker möglich.

Zu den angeschlossenen Teilnehmern läßt sich ein Konferenzton übertragen.

2.2. Beziehung zu anderen Geräten

Die jeweils geforderten Sperrungen und Vorrangschaltungen lassen sich mit dem Negator für Kommandoverbindungen F 752.0/1 realisieren.

Der F 750.0/1 ist als Einzelgerät nur bedingt verwendbar.

2.3. Elektrische und technische Daten

Relaisbestückung
2 Stück Relais GBR ~~17~~² - 12 - ~~2~~ - Au 10
2 Stück Relais GBR ~~17~~² - 12 - ~~2~~ - Ag ~~20~~²⁰
3 Stück Relais GBR ~~17~~² - 24 - ~~2~~ - Ag ~~20~~²⁰

Stromaufnahme

Bei einer Betriebsgleichspannung

$$U_B = 24 \text{ V } \begin{matrix} +1 \text{ V} \\ -2 \text{ V} \end{matrix}$$

beträgt die Stromaufnahme mit zugehörigem Negator

$$J_B = 110 \text{ mA}$$

Übersprechdämpfung

$$a_{\bar{u}} \geq 100 \text{ dB}$$

2.4. Auswechselbare Teile entfällt

2.5. Aufnahmerahmen für Tischeinbau entsprechend Werk-Standard RPZ 507 23, Blatt 2 x)
für Gestelleinbau entsprechend Werk-Standard RPZ 507 23, Blatt 4

2.6. Maßangaben

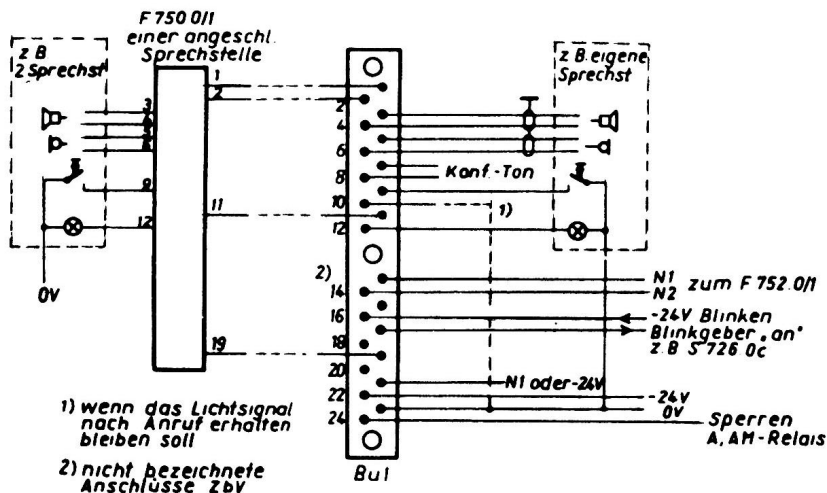
Der F 750.0/1 ist ein Kartenbaustein entsprechend Werk-Standard RPZ 507 23 mit den Abmessungen 95 mm x 110 mm
Maximale Höhe der Bauelemente 26 mm

2.7. Masse 155 g

2.8. Zeichnungssatz 127.13/1

3. Anschlüsse

3.1. Kontaktbelegung der Buchsenleiste am Aufnahmerahmen (auf die Lötösen gesehen)



1) wenn das Lichtsignal nach Anruf erhalten bleiben soll
2) nicht bezeichnete Anschlüsse z.Bv

x) Der Kartenbaustein ist in den Aufnahmerahmen so einzusetzen, daß die Bestückungsseite des Bausteins entweder nach rechts oder nach oben (hinten) zeigt.

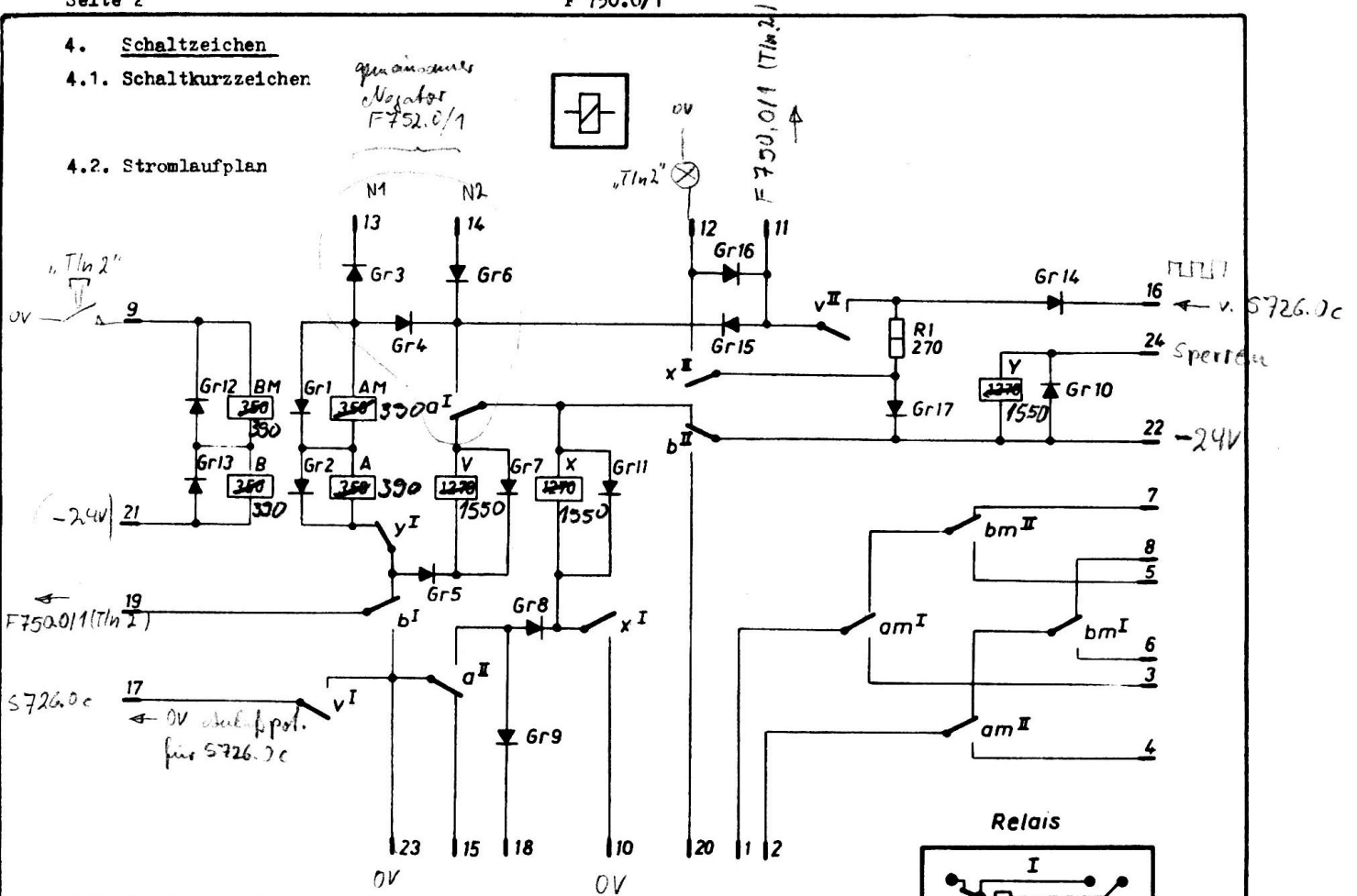
4. Schaltzeichen

4.1. Schaltkurzzeichen

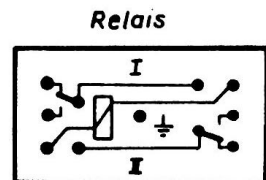
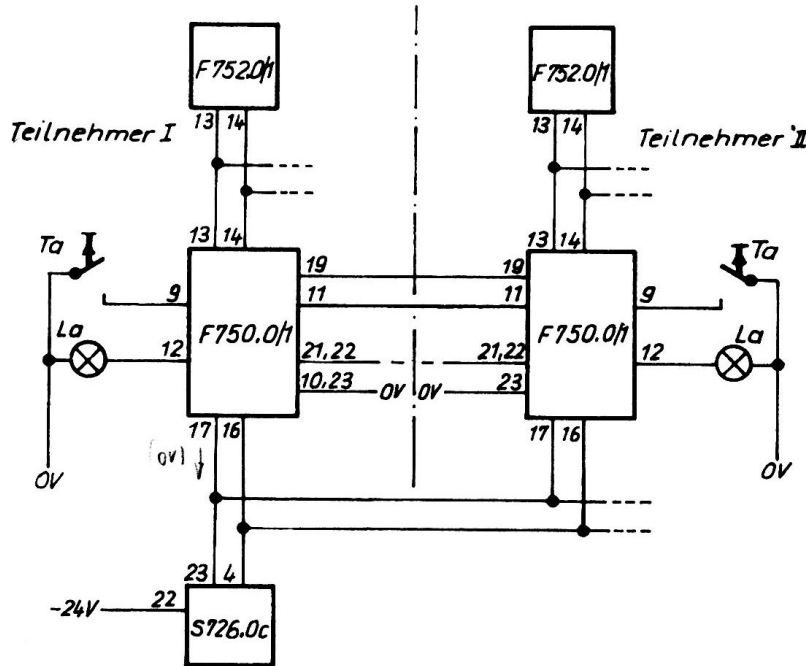
gleichschaltbar
Negator
F752.0/1



4.2. Stromlaufplan



4.3. Schaltungsprinzip Steuerung



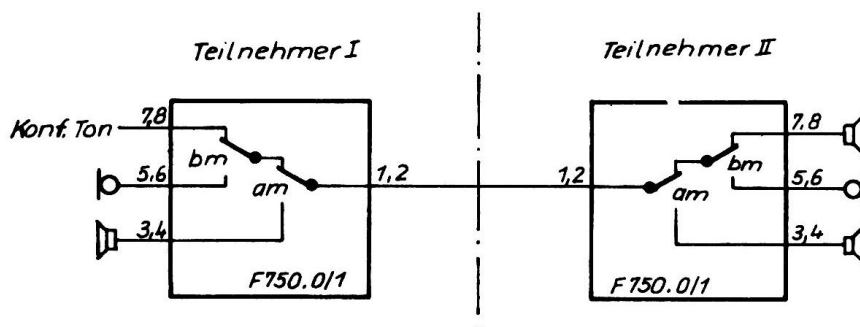
V, X, Y: GER 11-24-2-AgD-90
AM, BM: GER 11-12-2-Au 10
A, B: GER 11-12-2-AgD-90

Belastbarkeit
der Widerstände in Watt



Gr1-13 - SA 418
Gr14-17 - SY 320/1

4.4. Schaltungsprinzip Ton



Fg 813 Bg 105/100/77