

T o n

Grundbaustein für Kommandoverbindungen

2 Seiten; Seite 1

1. Herkunft

- 1.1. Entwicklungsbetrieb  
Rundfunk- und Fernsehtechnisches Zentralamt, Berlin-Adlershof
- 1.2. Herstellerbetrieb  
Rundfunk- und Fernsehtechnisches Zentralamt, Berlin-Adlershof

2. Kenndaten

2.1. Verwendung  
Der Grundbaustein für Kommandoverbindungen F 750.0/2 kommt in vermaschten oder sternförmig aufgebauten Kommandoeinrichtungen zum Einsatz. Hierbei ist die Anschaltung von Sprechstellen mit oder ohne eigenen Kommandoverstärker möglich.  
Zu den angeschlossenen Teilnehmern läßt sich ein Konferenzton übertragen.

2.2. Beziehung zu anderen Geräten  
Die jeweils geforderten Sperrungen und Vorrangschaltungen lassen sich mit dem Negator für Kommandoverbindungen F 752.0/1 realisieren.  
Der F 750.0/2 ist als Einzelgerät nur bedingt verwendbar. Er unterscheidet sich vom F 750.0/1 durch:

- 1. Verwendung von RCK-Relais
- 2. Anschluß Punkt 7, 8 nicht belegt, sonst austauschbar gegen F 750.0/1.

2.3. Elektrische und technische Daten

Stromaufnahme

Bei einer Betriebsgleichspannung

$$U_B = 24 \text{ V } \begin{matrix} +1 \text{ V} \\ -2 \text{ V} \end{matrix}$$

beträgt die Stromaufnahme mit zugehörigem Negator

$$J_B = 110 \text{ mA}$$

Übersprechdämpfung

$$a_{\ddot{u}} \geq 100 \text{ dB}$$

2.4. Auswechselbare Teile

entfällt

2.5. Aufnahmerahmen  
für Tischeinbau  
für Gestelleinbau

entsprechend Werk-Standard RFZ 507 23, Blatt 2 x)  
entsprechend Werk-Standard RFZ 507 23, Blatt 4

2.6. Maßangaben

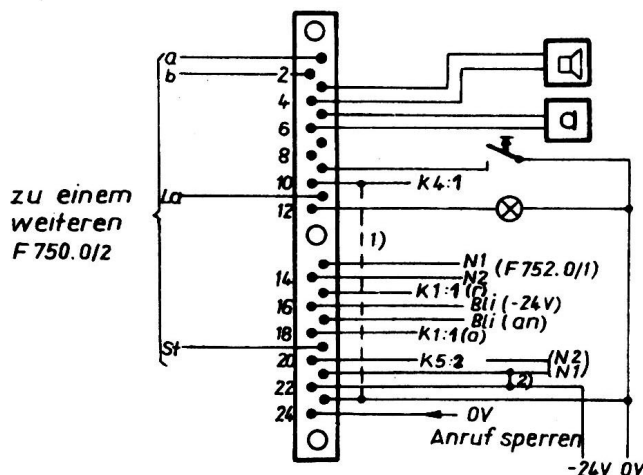
Der F 750.0/2 ist ein Kartenbaustein entsprechend Werk-Standard RFZ 507 23 mit den Abmessungen 95 mm x 110 mm  
Maximale Höhe der Bauelemente 9 mm  
Aufreihabstand 15 mm

2.7. Masse 135 g

2.8. Zeichnungssatz 127.172

3. Anschlüsse

3.1. Kontaktbelegung der Buchsenleiste am Aufnahmerahmen (auf die Lötösen gesehen)



- 1) Brücke, wenn La beim angerufenen Teilnehmer bis zur Antwort leuchten soll.
- 2) Wenn Brücke 21-22, entfällt Anschluß an Negator (N1, N2).

x) Der Kartenbaustein ist in den Aufnahmerahmen so einzusetzen, daß die Bestückungsseite des Bausteins entweder nach rechts oder nach oben (hinten) zeigt.

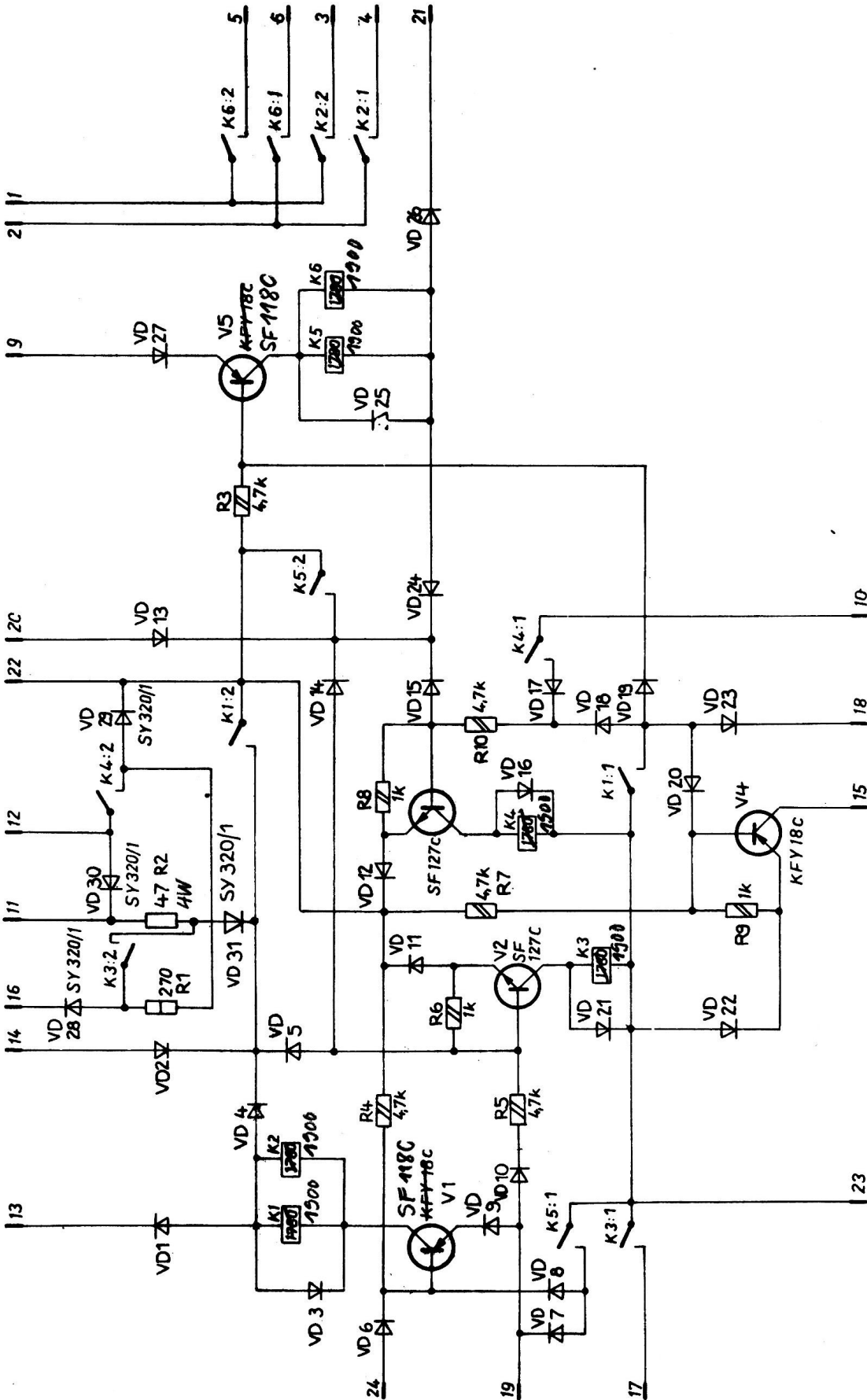
4. Schaltzeichen

4.1. Schaltkurszeichen



RgK 20/2 - 1/124/01

4.2. Stromlaufplan



Alle nichtbezeichnete  
Dioden SAY 17 (L 210)