

T o n

F 753.0c

Bearb.: FSA/Kah
FJJ/KlKommandobaustein
(für eine Richtung)

2 Seiten; Seite 1

1. Herkunft

1.1. Entwickler

Rundfunk- und Fernstehtechisches Zentralamt, Berlin-Adlershof

1.2. Hersteller

VEB Gerätebau Limbach

2. Kenndaten

2.1. Verwendung

Der Kommandobaustein F 753.0c wird in den Fällen verwendet, bei denen eine Stelle A von drei verschiedenen Teilnehmern Kommandos empfangen soll. Durch Anschaltung eines Negators F 751.0c oder F 752.0c wird erreicht, daß immer nur ein der drei Teilnehmer zu der Stelle A sprechen kann. Die anderen erhalten währenddessen das Besetztssignal.

Zu der Stelle A läßt sich ein Konferenzton übertragen.

Wenn mehr als drei Teilnehmer zu der Stelle A sprechen sollen, muß die Anzahl der F 753.0c erhöht werden.

Der Kommando-Baustein läßt sich auch in einer zweiten Variante verwenden, bei der von einem Teilnehmer aus zu drei verschiedenen Stellen A, B und C Kommandos gegeben werden können.

Die Übertragung eines Konferenztones muß in diesem Falle über einen Baustein für Umschaltung S 711.0c erfolgen.

2.2. Beziehung zu anderen Geräten: siehe Pos. 2.1.

2.3. Elektrische Daten

Stromaufnahme

Bei einer Betriebsgleichspannung

$$U_B = 24 \text{ V } \begin{matrix} +1 \text{ V} \\ -2 \text{ V} \end{matrix}$$

beträgt die Stromaufnahme
mit zugehörigem Negator

$$J_B = 150 \text{ mA}$$

Übersprechdämpfung

$$a_{\text{ü}} = 110 \text{ dB}$$

Ausdämpfung

$$a_{\text{Aus}} = 105 \text{ dB}$$

Meßfrequenz

$$15 \text{ kHz}$$

Abschlußwiderstand

$$200 \text{ Ohm}$$

Relaisbestückung

4 Stück Relais GBR 111 - 12 V - Bv 2 - 2 Ag gal Au 10

4 Stück Relais GBR 111 - 12 V - Bv 2 - 2 Ag Pd

2.4. Auswechselbare Teile entfällt

2.5. Aufnahmerahmen

für Tischeinbau

entsprechend Werk-Standard RPZ 507 23, Blatt 2^{x)}

für Gestelleinbau

entsprechend Werk-Standard RPZ 507 23, Blatt 4

2.6. Maßangaben

Der F 753.0c ist ein Kartenbaustein entsprechend Werk-Standard RPZ 507 23, Blatt 6

mit den Abmessungen 95 mm x 110 mm.

Maximale Höhe der Bauelemente 30 mm

2.7. Masse

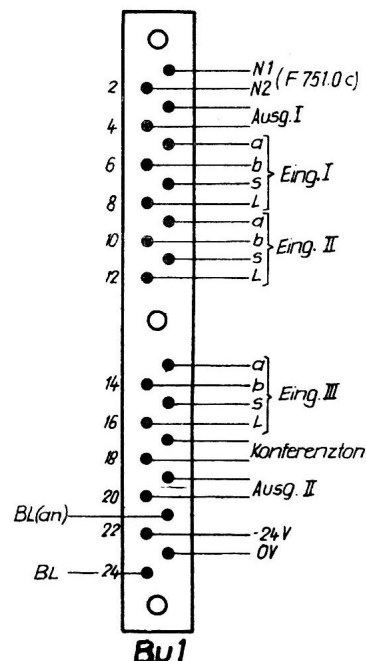
185 g

2.8. Zeichnungssatz

127.37

3. Anschlüsse

3.1. Kontaktbelegung der Zeibina-Buchsenleiste am Aufnahmerahmen (auf die Lötösen gesehen)



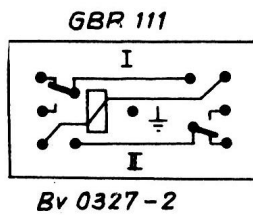
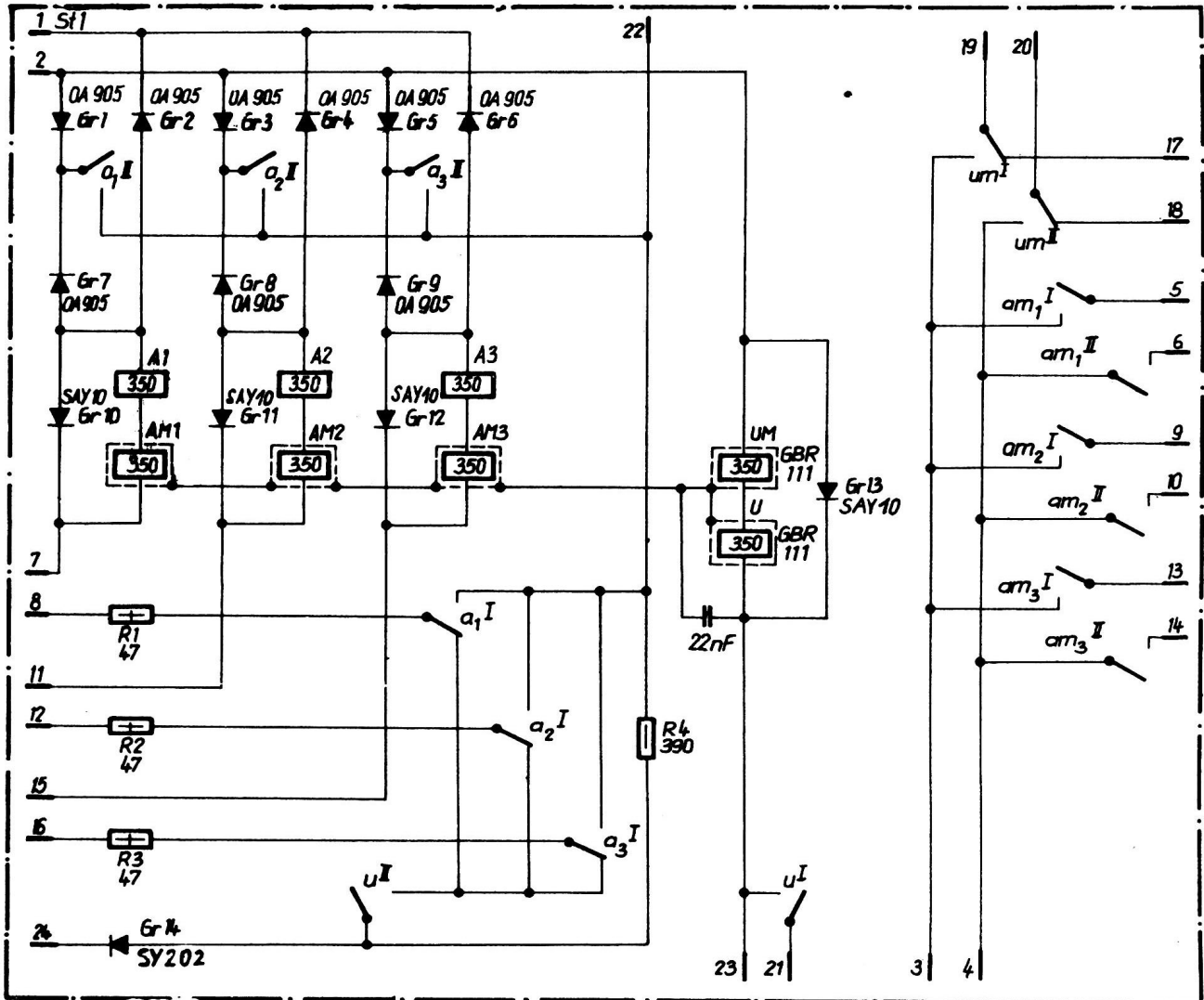
x) der Kartenbaustein ist in den Aufnahmerahmen so einzusetzen, daß die Bestückungsseite des Bausteines entweder nach rechts oder nach oben (hinten) zeigt.

4. Schaltzeichen

4.1. Schaltkurzzeichen:



4.2. Stromlaufplan



Belastbarkeit der Widerstände in Watt

