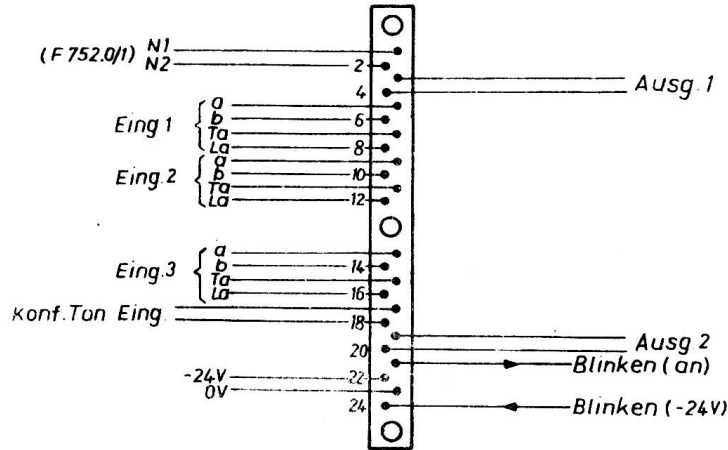


3. Anschlüsse

3.1. Kontaktbelegung der Zeibina-Buchsenleiste am Aufnahmerahmen (auf die Lötösen gesehen)

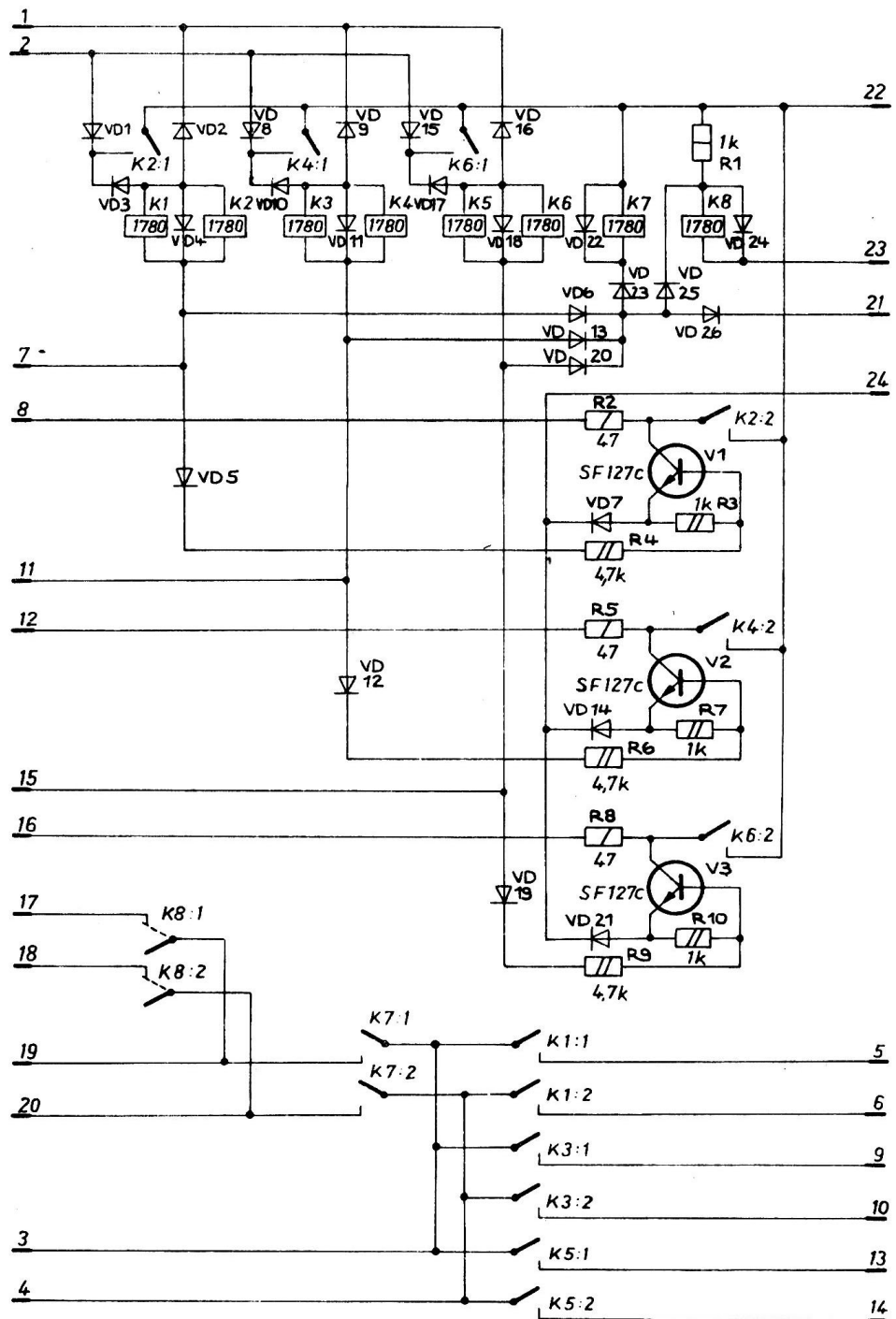


4. Schaltzeichen

4.1. Schaltkurzzeichen



4.2. Stromlaufplan



Alle nichtbezeichneten
Dioden SAY17 (SA 418)