

N 707.50

T o n

Netzgerät2 x 12 V oder 1 x 24 V  
für Kartenbausteine 90 mm x 210 mmBearb.: EK 4/Ka  
INJ/WJ

2 Seiten; Seite 1

1. Herkunft

- 1.1. Entwickler:  
Rundfunk- und Fernstechnisches Zentralamt, Berlin-Adlershof
- 1.2. Hersteller:  
Rundfunk- und Fernstechnisches Zentralamt, Berlin-Adlershof

2. Kenndaten

- 2.1. Verwendung und
- 2.2. Beziehung zu anderen Geräten:  
Das Netzgerät N 707.50, bestehend aus Stromversorgungsbaustein N 707.51 und Regelkarte N 707.52, ist für die Stromversorgung von elektronischen Schaltungen auf Leiterkarten (Kartenbausteinen) mit den Abmessungen 90 mm x 210 mm verwendbar. Es liefert 2 x 12 V oder 1 x 24 V bei einem maximalen Ausgangsstrom von 0,5 A. Erfolgt die Zulieferung der unregelmäßig durch ein zentrales Netzgerät, so besteht die Möglichkeit die Regelkarte auch ohne Stromversorgungsbaustein, als selbständiges Gerät einzusetzen. Je nach Dimensionierung des zentralen Netzgerätes kann eine beliebige Anzahl an Regelkarten verwendet werden.

## 2.3. Elektrische Daten:

Stromversorgung:		
Bei einer Wechselspannung		220 V $\pm 5\%$ ; 50 Hz
beträgt die Stromaufnahme	unter Last	200 mA
Leistungsaufnahme		44 W
Leistungsentnahme		12 W
Ausgang:		
Gleichspannung		2 x 12 V
	oder	1 x 24 V
Stromentnahme, je Ausgang	max.	0,5 A
Stabilität		
bei $\pm 10$ V Netzspannungsänderung	$\leq$	0,5 ‰
Ausgangswiderstand		
statisch		15 mOhm
bei 25 Hz, dynamisch		1 Ohm
Welligkeit der Ausgangsspannung		1,0 mV

## 2.4. Auswechselbare Teile:

- 3 Sicherungen (Si 1, Si 2, Si 3)  
Si 1 G-Schmelzeinsatz 0,3 C - TGL 0-41571  
Si 2 } G-Schmelzeinsatz je nach Belastung des Gerätes  
Si 3 }  
1 Signal-Kleinlampe (La 1) C 24 V - 1,2 W - BA 7s - TGL 10449, Blatt 2

## 2.5. Aufnahmerahmen:

- Für Gestelleinbau (4/4- bzw. 2/4-Einschubbreite) in mobilen und stationären Anlagen  
entsprechend Fertigungszeichnung Nr. 112.136/1...7  
als Teileinschübe 1/4 bis 4/4  
Zeichnungssatz: 112.132 bis 112.135 - 112.132a bis 112.135a

## 2.6. Maßangaben und

## 2.7. Masse:

N 707.51 und N 707.52 sind Kartenbausteine entsprechend Werk-Standard RPZ 507 19, Blatt 2 mit den Daten

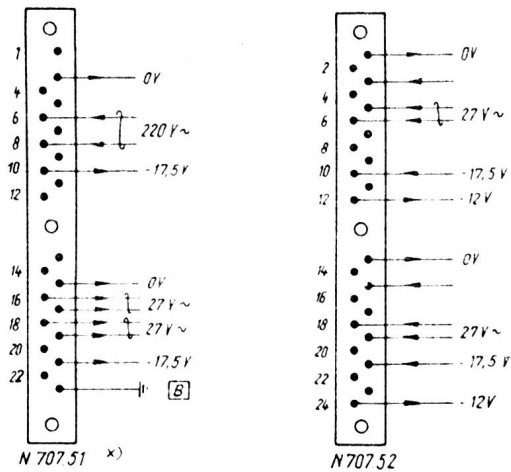
	Abmessungen	Max. Höhe der Bauelemente	Aufreih- abstand	Masse
	mm	mm	mm	g
N 707.51	90 x 210	45	50	900
N 707.52	90 x 210	40	50	400

## 2.8. Zeichnungssatz:

N 707.50	110.85
N 707.51	110.66
N 707.52	110.67

3. Anschlüsse

3.1. Kontaktbelegung der Zeibina-Federleiste am Aufnahmehahmen:  
(auf die Lötösen sehen):



4. Schaltzeichen

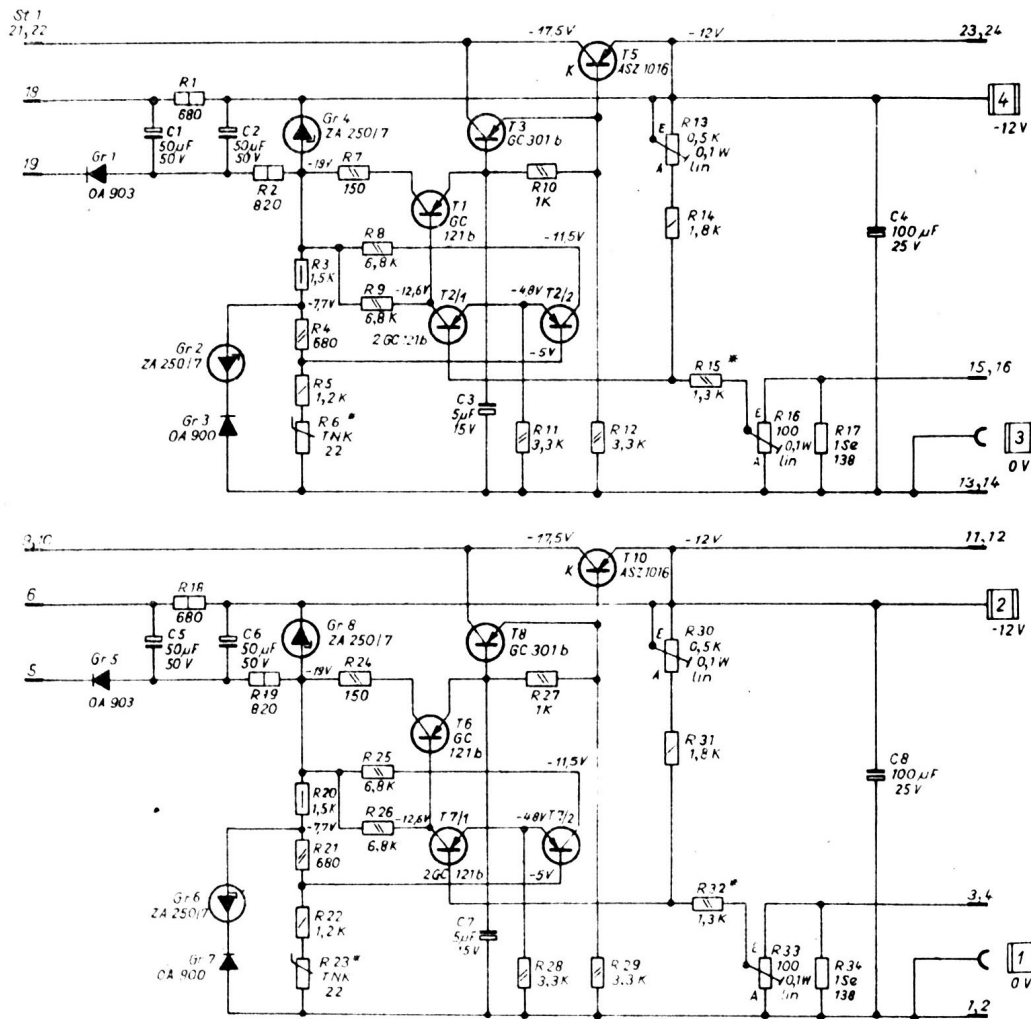
4.1. Schaltkurzzeichen:



\*) Achtung!

Die Unverwechselbarkeit anderer Kartenbausteine mit dem N 707.51 ist durch die Blockierung der Buchsen 2 und 24 der Zeibina-Federleiste am Aufnahmehahmen gewährleistet.  
Bei Neumontage ist die Blockierung unbedingt vorzusehen.

4.2. Stromlauf der Regelkarte N 707.52:



Belastbarkeit der Widerstände

- 0,125 W
- 0,25 W
- 0,5 W
- 1 W

Angewandte Werte ohne Dimensionen:  
bei Widerständen in  $\Omega$

Meßpunkt (Mp)  
auf der Frontplatte

\* Abgleichwert