

Eigentum des RFZ
Vervielfältigung auch auszugsweise
nur mit Genehmigung des RFZ.

Anlagentechnischer
Katalog

Berlin - Adlershof
Agastraße

Rundfunk - und Fernsehtechnisches
Zentralamt

T o n	Stromversorgungsbaustein Regelteil <u>Konstantstromladeteil</u>	N 730.1 N 730.2 N 730.3
		—

1. Herkunft

1.1. Entwicklungsbetrieb

Rundfunk- und Fernsehtechnisches Zentralamt, Berlin-Adlershof

1.2. Herstellerbetrieb

Rundfunk- und Fernsehtechnisches Zentralamt, Berlin-Adlershof

2. Kenndaten

2.1. Verwendung

Die Geräte werden verwendet, um Ladeschaltungen für Akkumulatoren und Netzteile für 19 V ... 24 V / 0,8 A aufzubauen. Dabei arbeitet das Gerät N 730.1 mit dem N 730.2 als Netzgerät und der N 730.1 mit dem N 730.3 als Ladegerät zusammen. Erreicht die Batteriespannung die eingestellte Ladeendspannung, schaltet sich das Ladegerät selbsttätig ab.

2.2. Beziehung zu anderen Geräten

Außer den in 2.1. erwähnten Paaren N 730.1 - N 730.2 und N 730.1 - N 730.3 sind die Bausteine an keine anderen Geräte gebunden.

2.3. Elektrische Daten

Stromversorgung

Eingänge	N 730.1 N 730.2 N 730.3	220 V ± 10 %, 50 Hz (Ph, Mp, Sl) Gleichspannung 30 V ... 50 V Gleichspannung 30 V ... 50 V
Ausgänge	N 730.1 N 730.2 N 730.3	Gleichspannung U = 50 V (Lerrlauf) U = 30 V (I _L = 0,8 A) Gleichspannung U = 19 - 24 V (I _L = 0,8 A) einstellbar Gleichstrom I = 0,1A... 0,5 A einstellbar Abschaltung U _{LE} = 28,2 V bei N 730

Magnetisches Eigenstörfeld des N 730.1 H ≤ 2,5 Am⁻¹ bei J_L = 1 A

2.4. Temperaturbereich - 15 ... + 45 °C

2.5. Auswechselbare Teile

für den N 730.1	1 Stück Glasschmelzeinsatz	F 315	TGL O-41571
für den N 730.2	1 Stück Glasschmelzeinsatz	F 1	TGL O-41571
für den N 730.3	1 Stück Glasschmelzeinsatz	F 500	TGL O-41571

2.6. Aufnahmerahmen

für Tischeinbau Werk-Standard RPZ 507 23 Bl. 2
für Gestelleinbau Werk-Standard RPZ 507 23 Bl. 4

2.7. Maßangaben

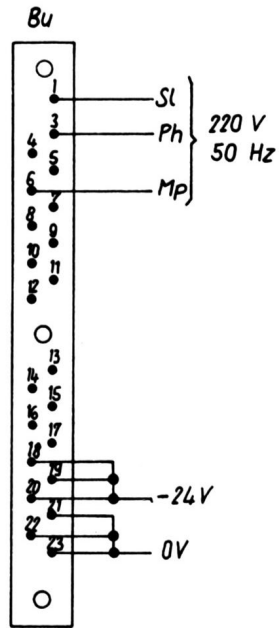
N 730.1, N 730.2 und N 730.3 sind Kartenbausteine entsprechend Werk-Standard RPZ 507 23, Blatt 6 mit den Abmessungen 95 mm x 110 mm

Maximale Höhe der Bauelemente	79 mm (N 730.1)
	23 mm (N 730.2)
	39 mm (N 730.3)

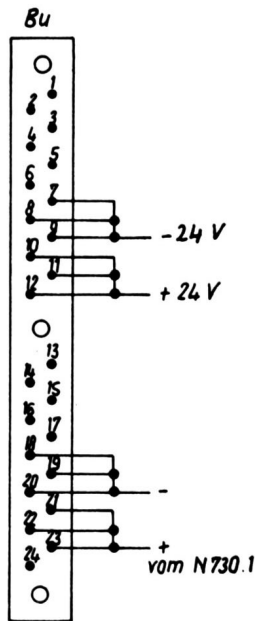
Aufreihabstand	85 mm (N 730.1)
	30 mm (N 730.2)
	45 mm (N 730.3)

3. Anschlüsse

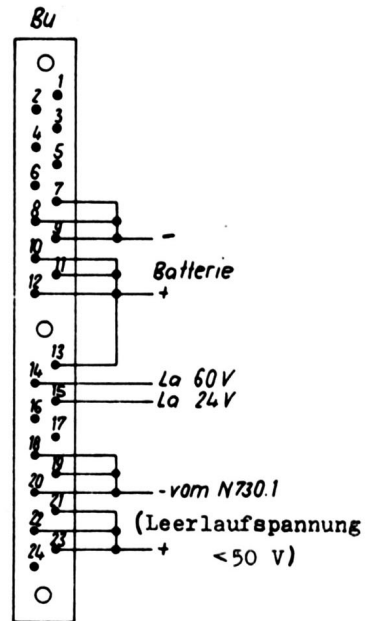
3.1. Kontaktbelegung der Zeibina-Buchsenleiste (auf die Lötösen gesehen):



N 730.1



N 730.2



N 730.3

4. Schaltzeichen

4.1. Schaltkurzzeichen

