

T o n

Regelgerät

N 750

Bearb.: EA 2/Ja
LNJ/WJ

2 Seiten; Seite 1

Eigentum des RFZ.
Vervielfältigung auch auszugsweise
nur mit Genehmigung des RFZ.

Anlagentechnischer
Katalog

Berlin - Adlershof
Agastraße

Rundfunk - und Fernsehtechnisches
Zentralamt

1. Herkunft

- 1.1. Entwickler:
Rundfunk- und Fernsehtechnisches Zentralamt, Berlin-Adlershof
- 1.2. Hersteller:
Rundfunk- und Fernsehtechnisches Zentralamt, Berlin-Adlershof

2. Kenndaten

- 2.1. Verwendung und
- 2.2. Beziehung zu anderen Geräten:
Das Regelgerät N 750 dient in Verbindung mit einem Stelltransformator mit Motorantrieb zur Konstanthaltung der Ausgangsspannung dieses Transformators innerhalb bestimmter Toleranzgrenzen.
- 2.3. Elektrische Daten:

Anschlußspannung:	220 V ± 22 V -45 V; 50 Hz
Regelgenauigkeit, einstellbar:	± 2 %... ± 5 %
Temperaturgang:	$< 2 \cdot 10^{-4}/^{\circ}\text{C}$
Ausgang	
je ein potentialfreier Wechsler:	250 V, 3 A
Betätigung erfolgt bei Überschreiten der jeweils eingestellten Toleranzgrenze.	
- 2.4. Auswechselbare Teile:
Das Gerät enthält

2 Stück Sicherungen	1,0 A C-TGL O-41571
2 Stück Sicherungen	0,3 A C-TGL O-41571
1 Stück Signal-Kleinlampe	C 24 V - 1,2 W - BA 7s - TGL 10449
- 2.5. Einschubrahmen: z.B. SK 760/B 1 Platine 112.3-9
- 2.6. Maßangaben:
Das Regelgerät N 750 ist ein Teileinschubgerät (1/4) entsprechend Werk-Standard RFZ 507 02 mit den Abmessungen

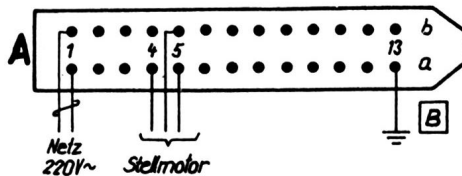
Breite	Höhe	Tiefe
mm	mm	mm
119	134	275
- 2.7. Masse: 3,0 kg
- 2.8. Zeichnungssatz: 178.11

3. Anschlüsse

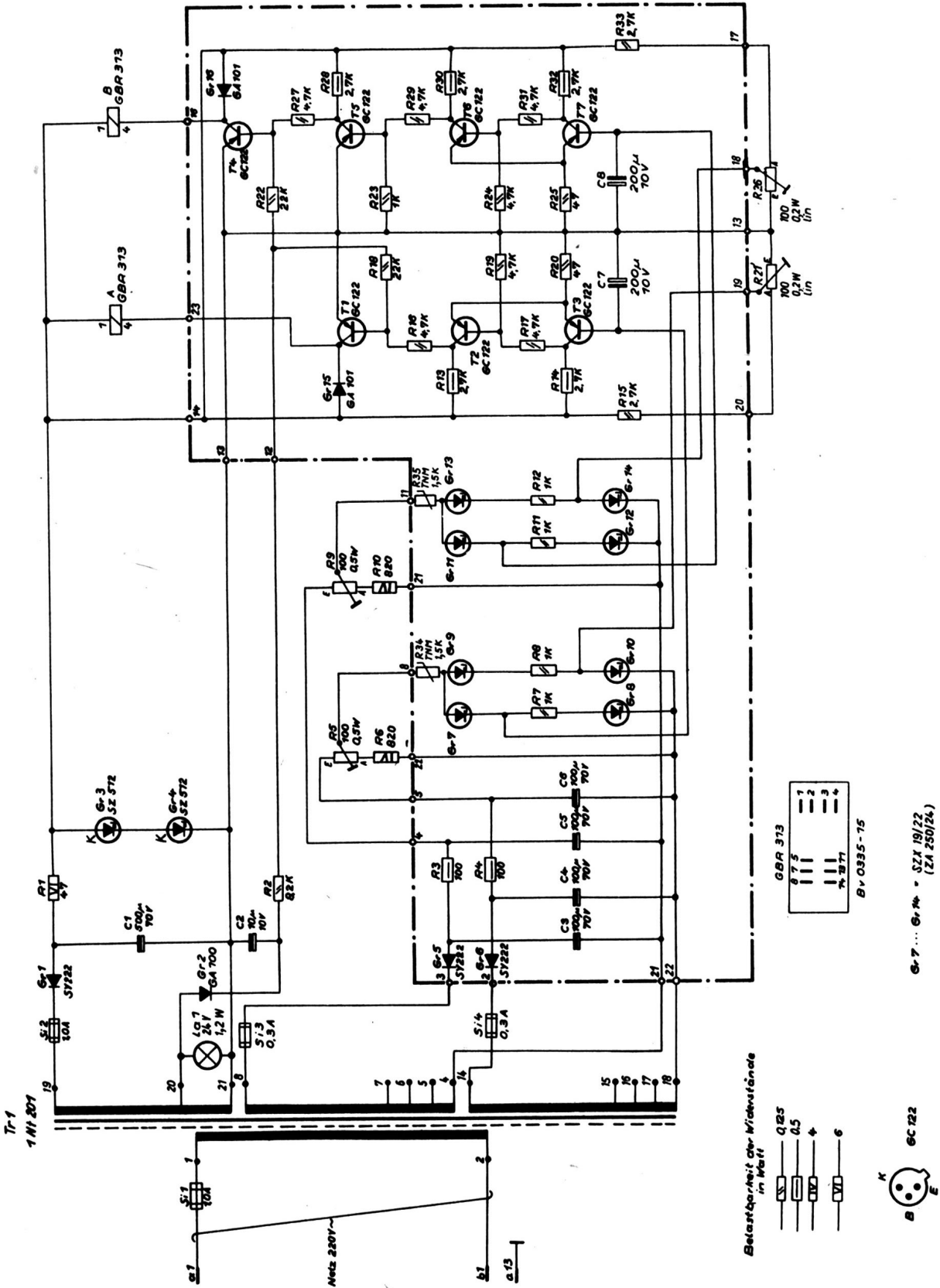
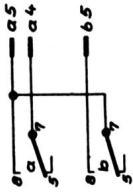
3.1. Kontaktbelegung der Federleiste (auf die Lötösen gesehen):

4. Schaltzeichen

4.1. Schaltkurzzeichen:



4.2. Stromlauf:



GBR 313	1
G-7	2
G-8	3
G-9	4
G-10	5
G-11	6
G-12	7

BV 0335-75

G-7...G-12 = SZX 19/22 (ZA 250/24)

Belastbarkeit der Wickelstände in Watt

