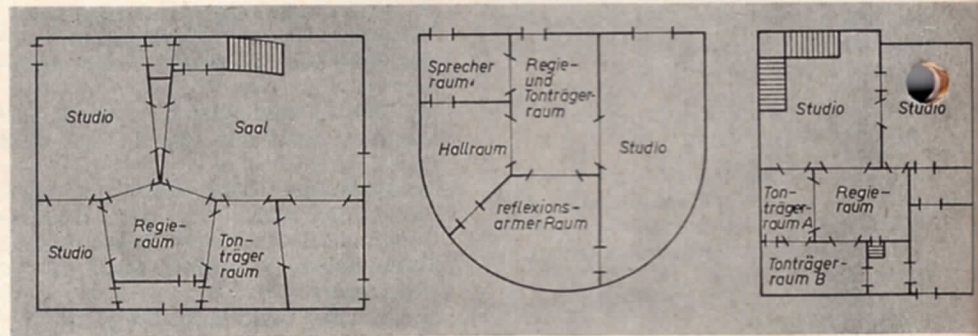


WERNER LUFT

Tontechnische Einrichtungen moderner Rundfunkstudios (6)

Aus einer bereits genannten Veröffentlichung [29] über das Funkhaus Köln ist zu ersehen, daß neben dem Regieraum des Hörspielkomplexes ein Raum mit Magnettonanlagen zum Einblenden der Geräuschkulissen usw. sowie ein zweiter für die Aufnahme vorhanden sind. Die Anzahl und Anordnung der Räume zueinander ist aus Bild 51¹⁾ ersichtlich. Der reflexionsarme Raum entspricht dem im Funkhaus Hamburg [35]. Als akustische Auskleidung dienen als Baumaterial Mineralfaserkeile oder -pyramiden. Die anderen Räume weisen keine Besonderheiten auf. Weiterhin ist ein elektronisches Studio [36] in Köln vorhanden, in dem neben



Funkhaus Oslo

Studio Tübingen

Funkhaus Helsinki

Bild 54: Grundrisse von Hörspielkomplexen

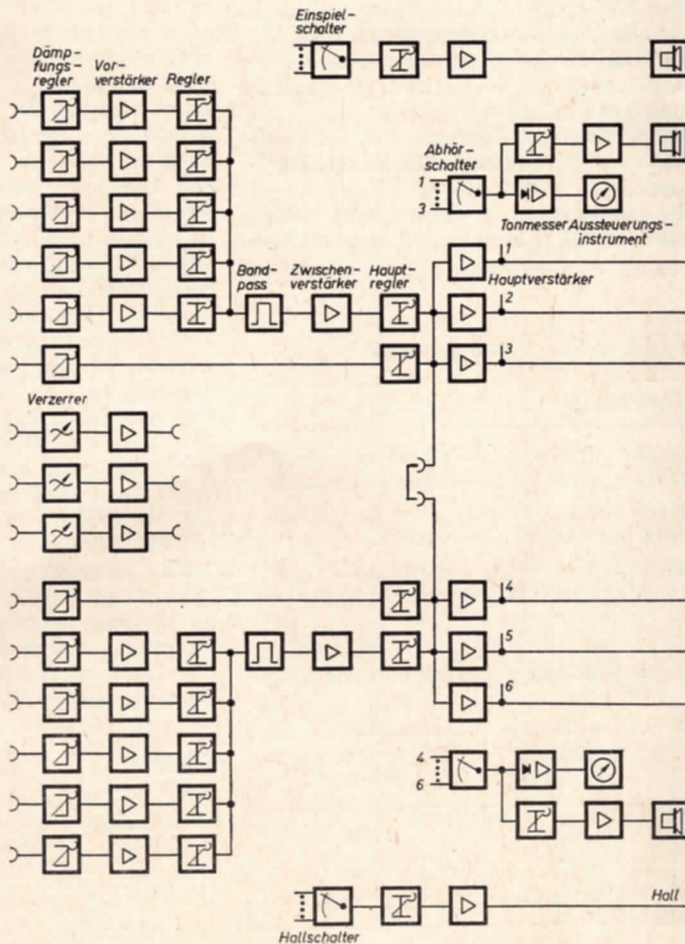


Bild 55: Blockschaltbild für einen Hörspielkomplex mit V-72-Technik

elektronischer Musik auch Effekte für Hörspiele usw. erzeugt werden. Die beiden Hörspielkomplexe in Hamburg sind in einem gesonderten Bau und mit gleichen Grundrissen übereinander angeordnet (Bild 51¹⁾). Auch hier sind getrennte Aufnahme- und Wiedergaberäume vorhanden. Das Hörspielstudio in Baden-Baden [37] ist mit dem Studio 1 im sogenannten Unterhaltungsstudiobau untergebracht. Bild 51¹⁾ zeigt die räumliche Anordnung. Neben dem großen Hörspielkomplex, dessen Regieraum einen getrennten A-Raum besitzt, ist noch ein weiterer Komplex vorhanden, bei dem die Magnettonanlagen mit im Regieraum untergebracht sind. Zu diesem Komplex gehören ein Sprecherraum, ein Solistenstudio, und es besteht zu dem reflexionsarmen Raum, den beide Komplexe benutzen, Verbindung. Sehr interessant ist der Hörspielkomplex in Oslo (Bild 51¹⁾), der unter anderem zwei Säle besitzt, einen davon speziell für Musikaufnahmen für Hörspiele.

Weitere Grundrisse von Hörspielkomplexen sind in den Bildern 51 (Hörspielkomplex 2, Funkhaus Berlin-Oberschöne-weide¹⁾) und 54 dargestellt, und zwar von den Funkhäusern in Helsinki [38], ein weiterer aus Oslo sowie der Hörspielkomplex 2 in Berlin-Oberschöne-weide und der Hörspielkomplex des Studios

¹⁾ Siehe radio und fernsehen 13 (1960)

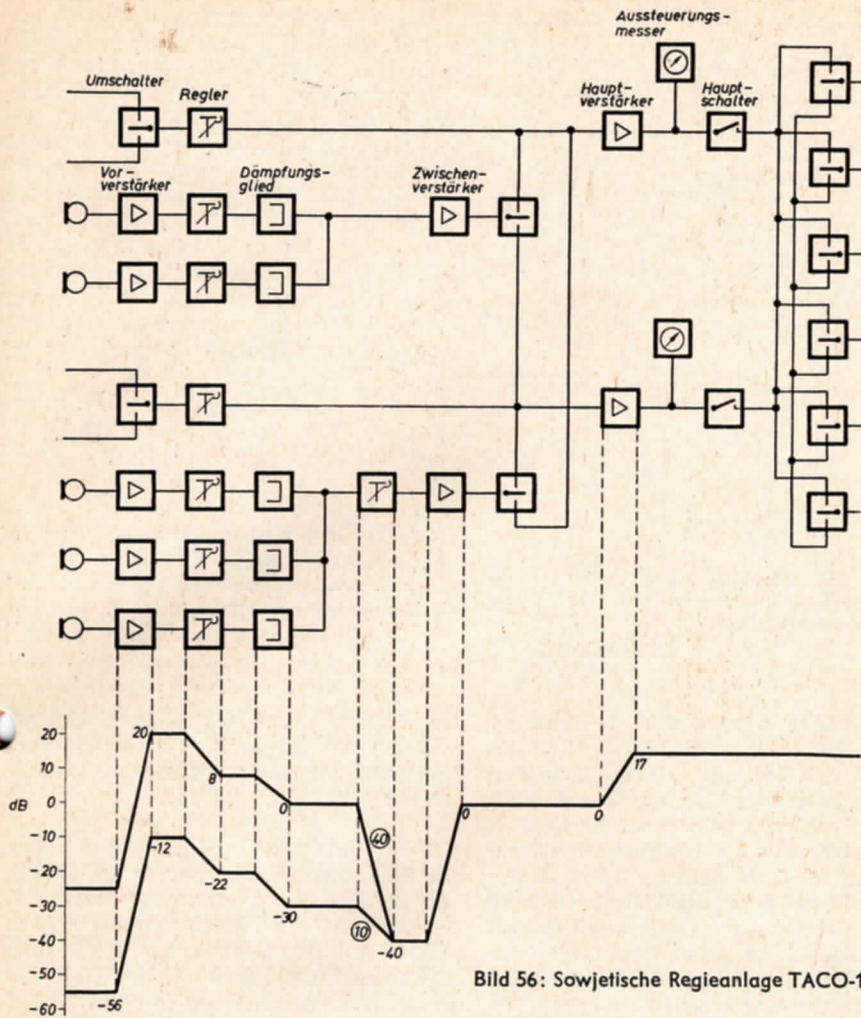


Bild 56: Sowjetische Regieanlage TACO-1

terhin wurde ein Blockschaltbild für Hörspielkomplexe veröffentlicht [42], das Bild 55 zeigt. Darin wird als einheitlicher Verstärkertyp der V 72 verwendet. Interessant ist, daß bei dieser Schaltung vor den Zwischenverstärkern ein Bandpaß W 75 [43] geschaltet ist, der zur eindeutigen Begrenzung des Übertragungsbereiches von 40...15000 Hz dient. Es ist für besondere Fälle bei tiefen Frequenzen noch eine wahlweise Begrenzung bei 80 oder 160 Hz vorgesehen. Damit lassen sich z. B. durch Körperschall erzeugte Störspannungen unterdrücken.

Kontrollräume

Da sich in den letzten zwei Jahrzehnten der Prozentsatz der auf Magnettonband aufgezeichneten Sendungen immer mehr erhöhte (etwa 90% aller Sendungen werden heute von Magnettonanlagen gesendet), wurde zur Durchführung des ge-



Bild 58: Consolette BC-5

Tübingen [39]. Im Studio Tübingen sind die Magnettonanlagen ebenfalls im Regieraum untergebracht. Einer Industrieveröffentlichung [40] über den Hörspielkomplex in Helsinki ist zu entnehmen, daß die tontechnische Ausrüstung aus neun Mikrofon- und sechs Übernahmekanälen besteht. In dem Wiedergaberaum, auch als Effektraum bezeichnet, stehen fünf Nadel- und zwei Magnettonanlagen und im Aufnahmerraum drei Magnettonanlagen zur Verfügung. Die Zusammenschaltung der einzelnen Quellen und ihre Verteilung geschieht über Kreuzschienenverteiler. Pegeldiagramm und Meßwerte sind nicht angegeben. Die tontechnische Ausrüstung des Hörspielkomplexes in Tübingen entspricht der von Baden-Baden [41]. Wei-

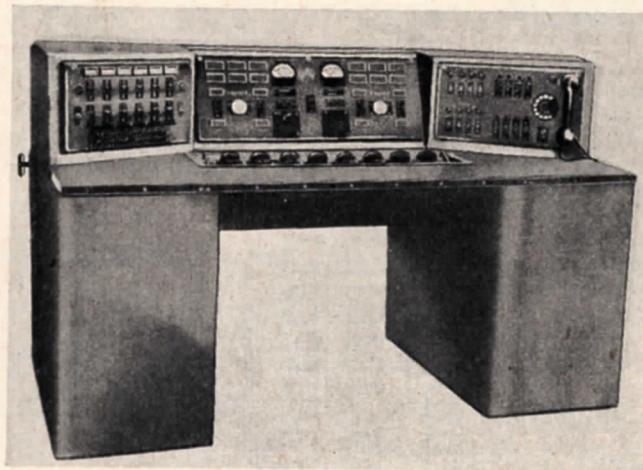


Bild 57: Sowjetischer Regietisch TACO-1

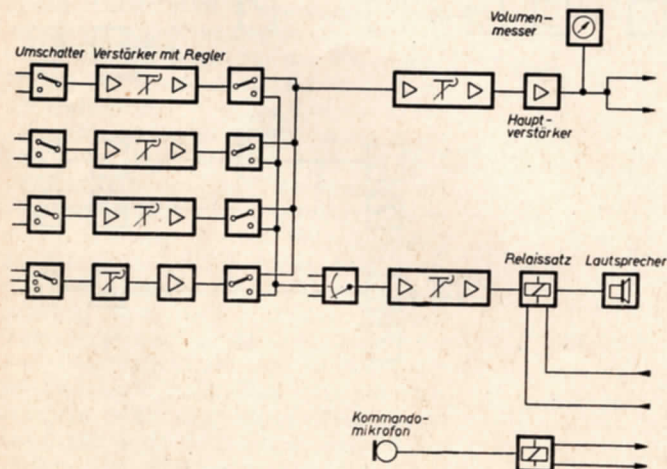
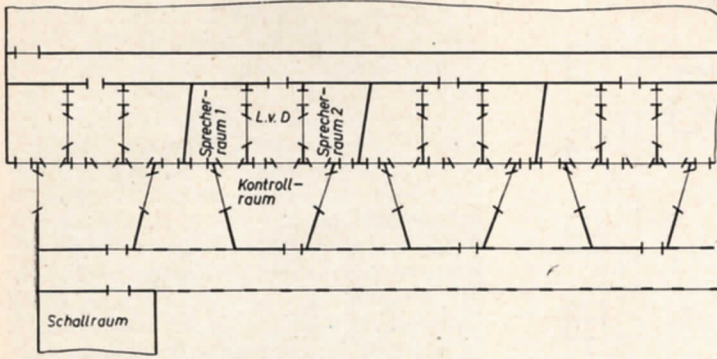


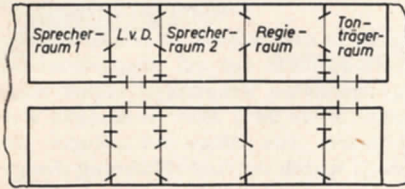
Bild 59: Blockschaltbild der Consolette BC-5

samen Tagesprogrammes ein spezieller Raumtyp geschaffen. Da in diesem Raum neben der sendetechnischen Abwicklung die programmliche und technische Kontrolle erfolgt, wird er fast in allen Ländern als Kontrollraum (K-Raum) bezeichnet. Über die Regieeinrichtung des K-Raumes erfolgt auch die Übernahme von fremden Programmen und von Außenübertragungen. Die tontechnische Ausrüstung und die Anzahl der zu einem Kontrollkomplex erforderlichen Räume ist sehr verschieden und wird meistens vom Betriebsablauf und der Struktur der jeweiligen Rundfunkorganisation bestimmt.

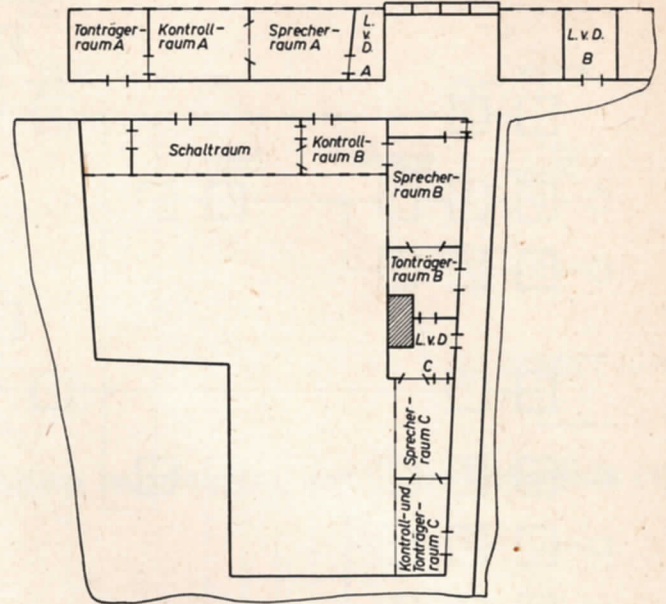
Bei der Schaffung von einheitlichen Anlagentypen für Rundfunkstudios in der



Funkhaus Berlin-Oberschöneweide

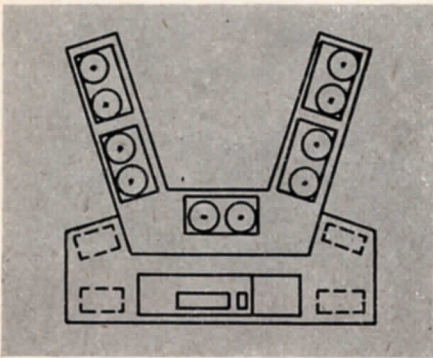


Funkhaus Baden-Baden



Funkhaus Köln

Bild 60: Räumliche Anordnung von drei deutschen K-Raumkomplexen



Sowjetunion wurde der K-Raumtyp TACO-1 entwickelt. Bild 56 zeigt das Blockschaltbild mit einem Pegeldiagramm. Interessant ist hierbei, daß neben dem Sprecherraum sowie der Möglichkeit des Anschlusses von Übertragungsleitungen und Magnettonanlagen, drei Mikrofonkanäle zu einem Musikstudio (hauptsächlich für Kammermusik usw.) führen. Diese sind durch einen Hauptregler zusammengefaßt. Die technischen Daten [44] und der abgegebene Sendepiegel von +17 dB ($\approx 5,5$ V) entsprechen dem Anlagentyp STU-1 und sind bereits dort

angeführt. Bild 57 zeigt einen Regietisch vom Typ TACO-1 mit dem zur Regelung der Aussteuerung verwendeten Rundregler.

In den USA wird in den meisten Fällen in K-Räumen die Consolette BC-5 [45], die im Bild 58 zu sehen ist, verwendet. Sie entspricht bezüglich der elektrischen Werte und der mechanischen Ausführung der schon beschriebenen Consolette BC-6. Das Blockschaltbild der Consolette BC-5 zeigt Bild 59. Sie findet vor allem in kleineren Studios Verwendung.

Bild 61: Kontrolltisch, Funkhaus Berlin-Oberschöneweide

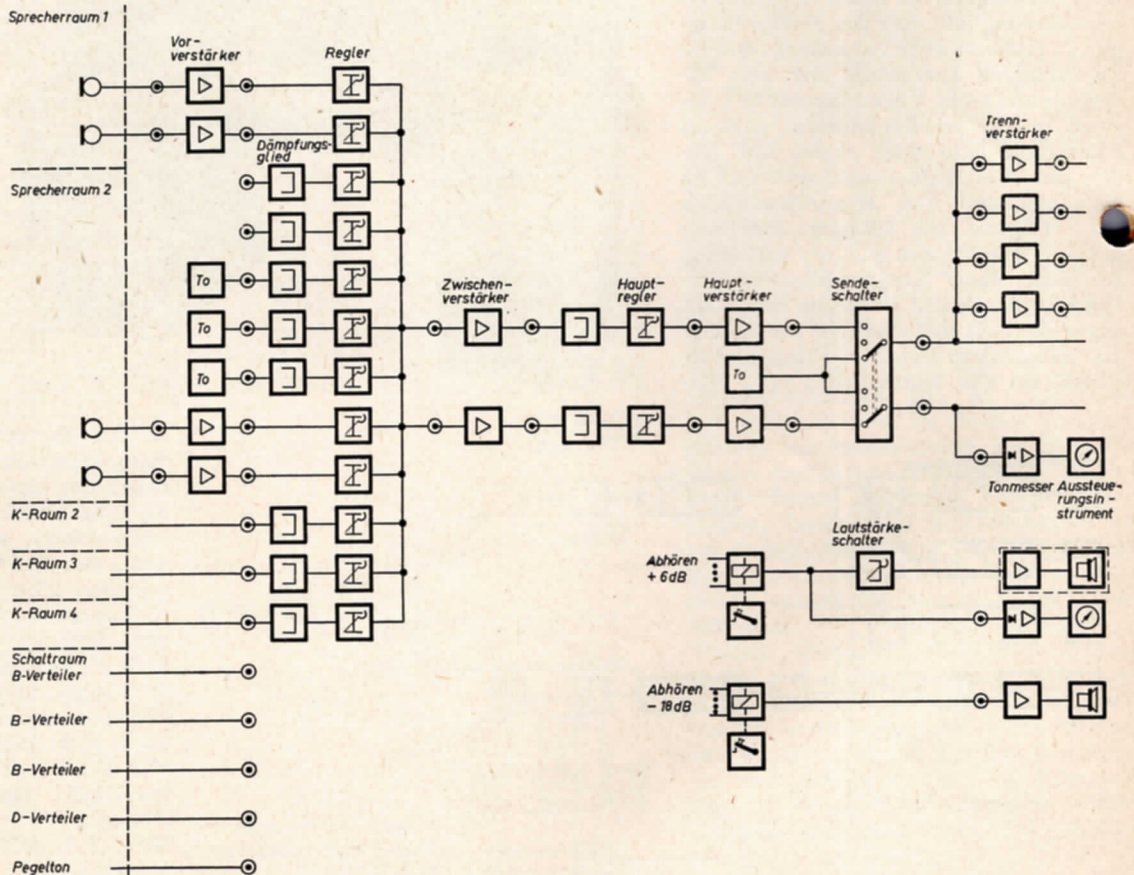


Bild 62: Blockschaltbild eines Kontrollraumes, Funkhaus Berlin-Oberschöneweide

Bild 60 zeigt eine interessante Gegenüberstellung der räumlichen Anordnung von drei deutschen K-Raumkomplexen, die ungefähr in den gleichen Jahren entstanden, und zwar in den Funkhäusern Berlin-Oberschöneweide, Köln und Baden-Baden. Im Funkhaus Berlin-Oberschöneweide (Bild 60) liegen vier gleiche K-Raumkomplexe nebeneinander. Jeder Komplex besteht aus dem K-Raum, einem Nachrichtensprecherraum, einem Programmsprecherraum und einem Raum für den verantwortlichen Programmleiter.

Im K-Raum befindet sich der Kontrolltisch, der sämtliche Verstärker, Tonmesser, Relaisvorrichtungen usw. enthält.

Weiterhin sind im Tisch die Magnettonanlagen, eventuell auch Nadeltonanlagen und die Magnettonanlage für das Pausenzeichen untergebracht. Den prinzipiellen Aufbau der vier Kontrolltische zeigt Bild 61. Die Tischform gewährleistet eine freie Sicht des Kontrollingenieurs zu den beiden Sprecherräumen und die Übersicht über die Magnettonanlagen. Das Blockschaltbild dieses K-Raumtypes ist aus Bild 62 zu ersehen. Jeder Sprecherraum besitzt zwei Mikrofonkanäle und zwar ist der erste Kanal mit einem Kondensatormikrofon und der zweite Kanal mit einem dynamischen Mikrofon bestückt. Bei Ausfall des ersten Kanals kann nach Umblenden sofort über den zweiten Kanal weitergesendet werden. Hinter dem Knotenpunkt der zwölf Vorregler erfolgt eine Aufteilung auf zwei Wege, die über Zwischenverstärker, Hauptregler, Hauptverstärker zum Doppelweg-Sendeschalter und von dort weiter über den Schaltraum zum Verstärkerarm (immer noch über zwei Wege) zum Sender führen. Dort nimmt man bei Ausfall des ersten Weges die Umschaltung auf den zweiten Weg vor. Das Abhören ist wie bei allen Einrichtungen im Funkhaus Berlin-Oberschöneweide über einheitliche Relaischaltungen und Abhöreinrichtungen möglich. Die Kommandoeinrichtungen, die Verbindung zwischen dem K-Raum und den beiden Sprecherräumen, zum Schaltraum und zu den anderen K-Räumen, entsprechen im Prinzip denen der anderen Anlagen. Die Anordnung der Kontrollraumkomplexe [29] im Funkhaus Köln ist im Bild 60 dargestellt. Zu dem Kontrollkomplex A und B gehören folgende Räume: Der K-Raum, ein Raum mit den Magnettonanlagen, ein Sprecherraum und der Raum für den Programmleiter. Im Kontrollkomplex C sind die Magnettonanlagen mit im K-Raum untergebracht. Weiterhin besitzt dieser Komplex einen Sprecherraum und den Programmleiterraum. Die Anordnung der Kontrollkomplexe im Funkhaus Baden-Baden [37] zeigt Bild 60. Jeder Komplex besitzt neben dem K-Raum zwei Sprecherräume (einen für die Nachrichtensendung und einen für das laufende Tagesprogramm) sowie einen Raum für den Programmleiter. Der Kontrollraum im Funkhaus Baden-Baden ist mit Verstärkern V 72 ausgerüstet. Das Blockschaltbild zeigt Bild 63. Auffallend bei diesem Kontrollraumtyp ist, daß er keine

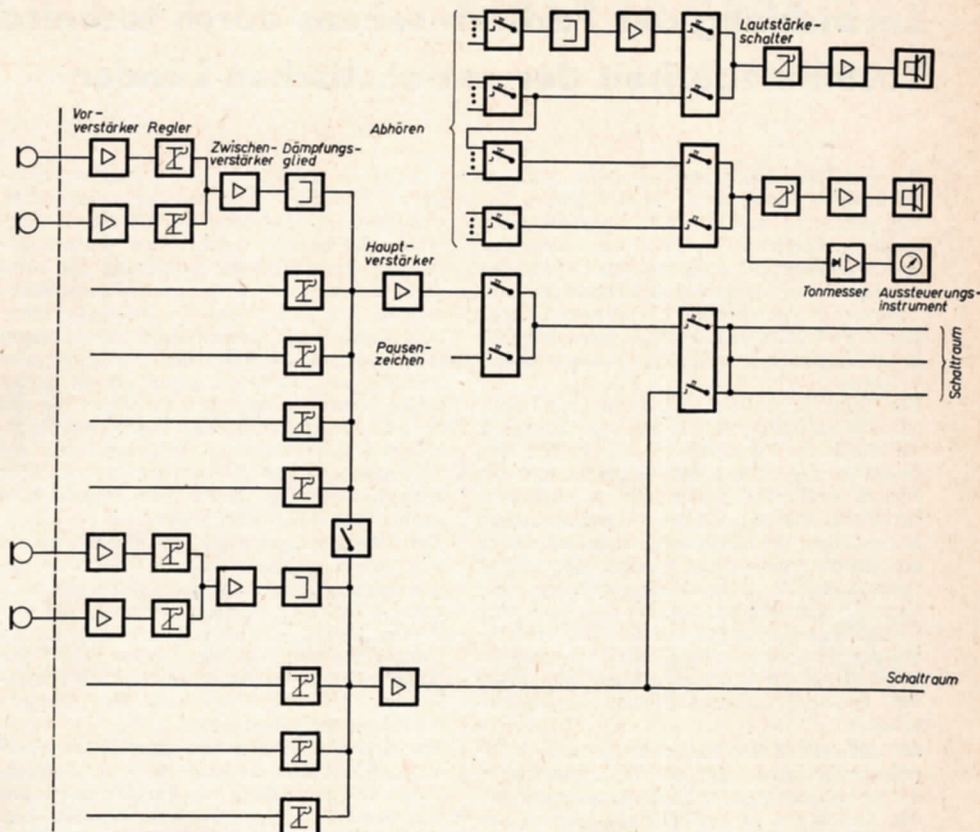


Bild 63: Blockschaltbild eines Kontrollraumes, Funkhaus Baden-Baden

Klinken besitzt. Auch im Funkhaus Baden-Baden verwendet man nicht mehr die Drehschalter zum Abhören, sondern Tastenschaltersätze. Das Pegeldiagramm

entspricht dem des V-72-Systems. Weitere neue Kontrollraumkomplexe gibt es z. B. in Klagenfurt/Österreich [46] und in Bremen [47].

AUFGABEN UND LÖSUNGEN Bearbeitet von HANS SUTANER

Lösung zur Aufgabe 28

$$1. C_{\max} = \frac{\epsilon \cdot F \cdot (n-1) \cdot 0,08859}{2d} \text{ in pF (1)}$$

($8,859 \cdot 10^{-12}$ As/Vm ist die absolute Dielektrizitätskonstante)

$$= \frac{1 \cdot 2,4 \cdot 8 \cdot 0,08859}{2 \cdot 0,04} = \frac{1,7}{0,08} = 21,25 \text{ pF}$$

$$2. L_{\max} = \frac{\pi^2}{6} \cdot r^2 - r_n^2 \cdot \left(\frac{1}{D+B} + \frac{1}{|r^2 - r_n^2|} \right) \text{ in cm (2)}$$

$$= 1,64 \cdot 2,5^2 - 0,6^2 \cdot \frac{1}{3,92 + 0,6}$$

$$+ \frac{1}{|2,5^2 - 0,6^2|}$$

$$= 10,25 - 0,36 \cdot (0,22 + 0,412)$$

$$= 10,25 - 0,23 = 10,02 \text{ cm}$$

$$= 10,02 \cdot 10^{-9} \text{ H} \approx 10 \text{ nH}$$

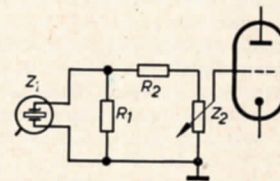
$$3. f_u = \frac{1}{2 \cdot \pi \cdot \sqrt{L \cdot C}} \text{ in Hz (3)}$$

$$= \frac{1}{2 \cdot \pi \cdot \sqrt{10^{-8} \cdot 21,25 \cdot 10^{-12}}}$$

$$= \frac{10^{10}}{6,28 \cdot 4,6} = \frac{10^{10}}{29} \approx 345 \cdot 10^6 \text{ Hz} = 345 \text{ MHz}$$

Aufgabe 29

Ein Kristalltonabnehmer mit einer Ausgangsimpedanz $Z_1 = 100 \text{ k}\Omega$ ist durch ein einfaches L-Glied von frequenzunabhängigen Widerständen an den Eingang des nachgeschalteten Verstärkers mit



einer Eingangsimpedanz $Z_2 = 1 \text{ M}\Omega$ phasenrein anzupassen (Bild). Die auftretende Dämpfung kann durch den Verstärker ausgeglichen werden.

Welche Werte erhalten R_1 und R_2 ?