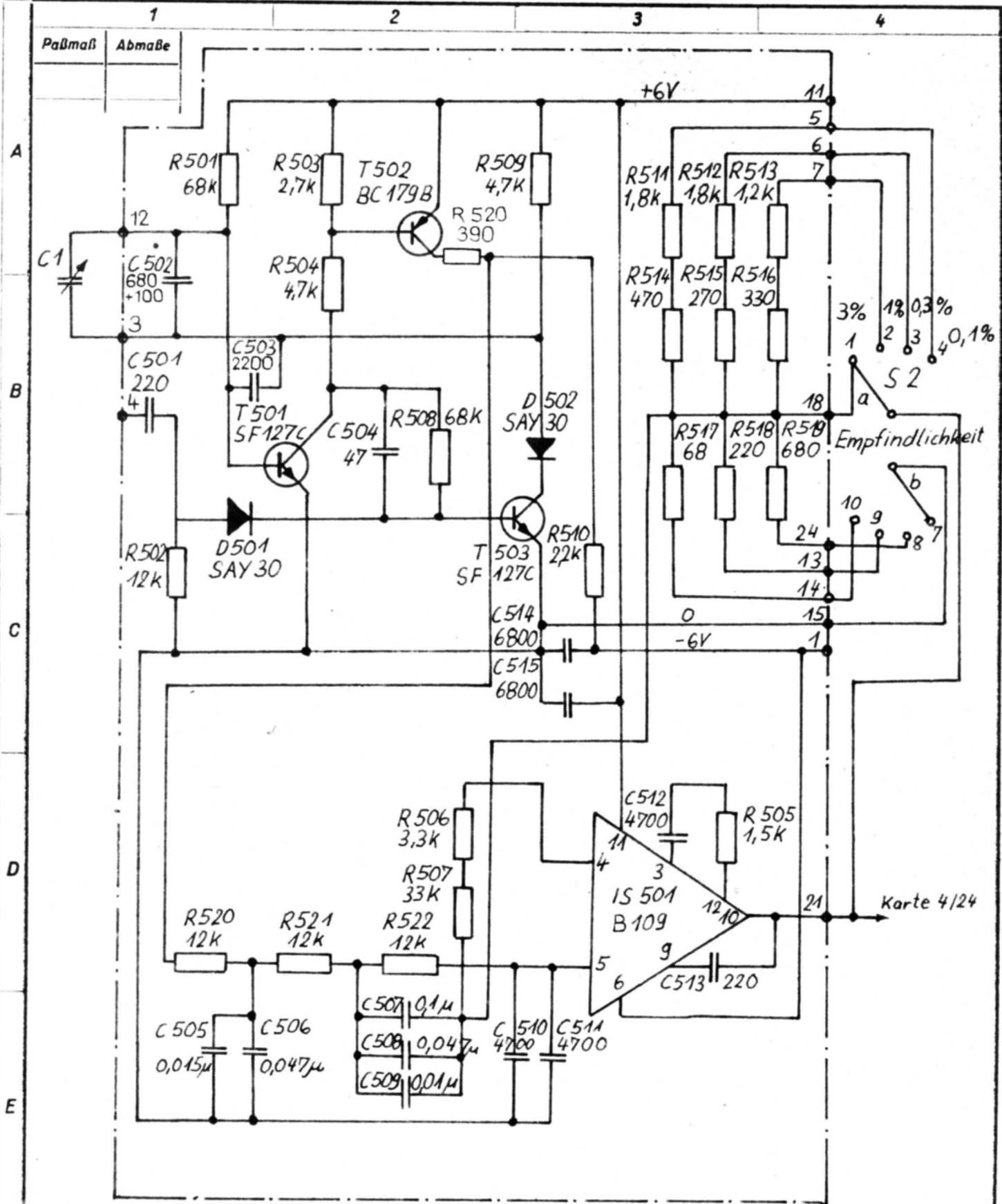


Oberfläche

		Abweichungen für Maße ohne Toleranzangabe		Halbzeug und Werkstoff (Herstellung aus anderen Halbzeugabmess. ist zulässig)			
				Rechteckformer			
		Tag	Name	Benennung		Maßstab	
		Gez.	19.4.75 Sbg.	Tonhörschwankungsmesser		J 706	
		Gepr.					
		N.gepr.		Zeichnungs-Nr.		VP Nr.	
Ausgabe	Änd.-Mitt.-Nr.	Tag	Name	Deutsche Post Rundfunk- und Fernseh- technisches Zentralamt		P Nr.	
						Ersatz für	

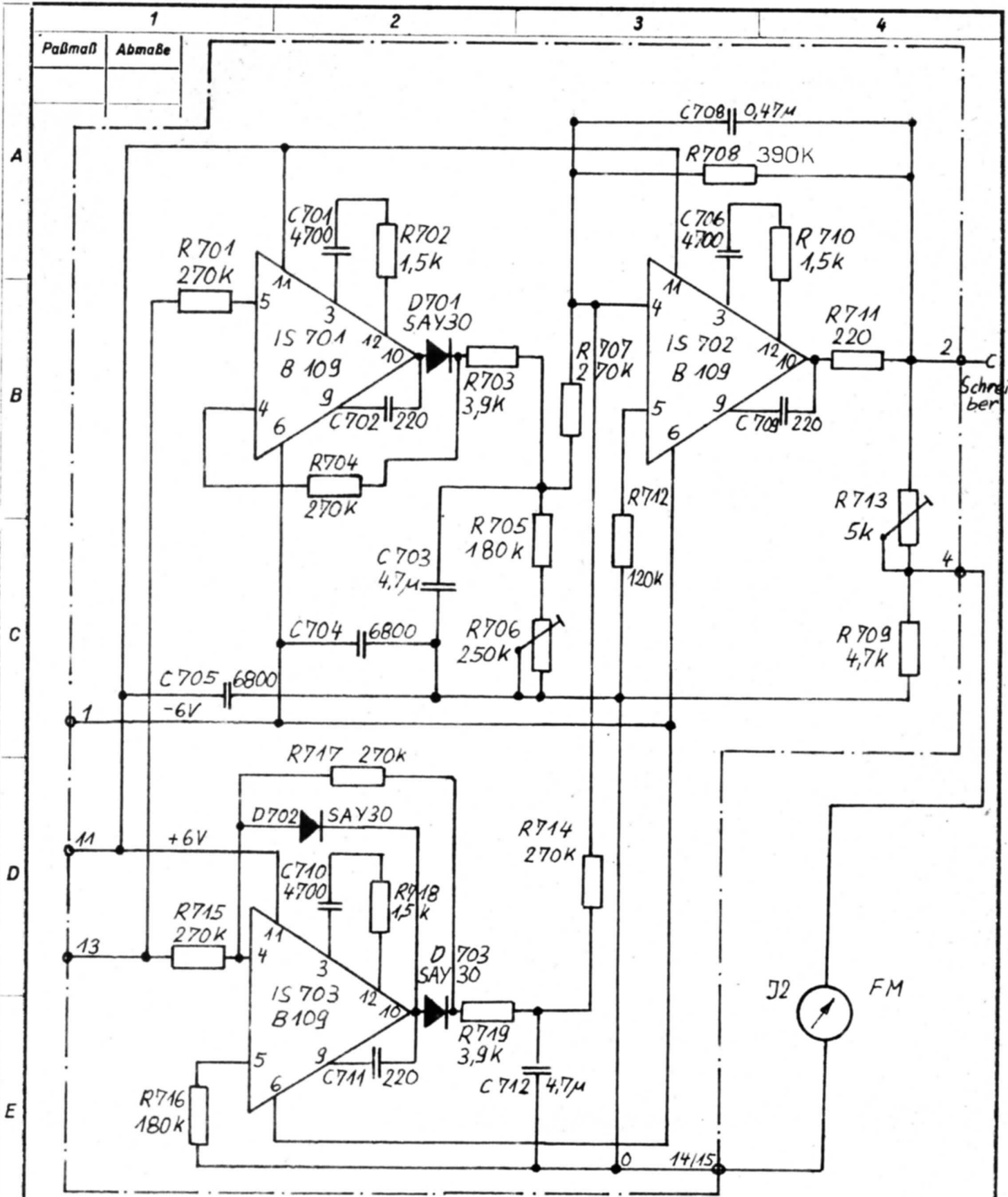
Diese Unterlage ist unser Eigentum. Mißbrauch, Vervielfältigung oder Mitteilung an Dritte wird verfolgt.



Oberfläche

				Abweichungen für Maße ohne Toleranzangabe	Halbzeug und Werkstoff (Herstellung aus anderen Halbzeug-abmess. ist zulässig)	
				Demodulator		
				Tag	Name	Benennung
				Gez.	19.4.75	Sbg.
				Gepr.		Tonhöschwankungsmesser
				N. gepr.		
				Deutsche Post Rundfunk- und Fernseh- technisches Zentralamt		Maßstab
						J 706
Ausgabe	Änd.-Mitt.-Nr.	Tag	Name	Zeichnungs-Nr.		VP Nr.
				Ersatz für		P Nr.

Diese Unterlage ist unser Eigentum. Mißbrauch, Vervielfältigung oder Mitteilung an Dritte wird verfolgt.

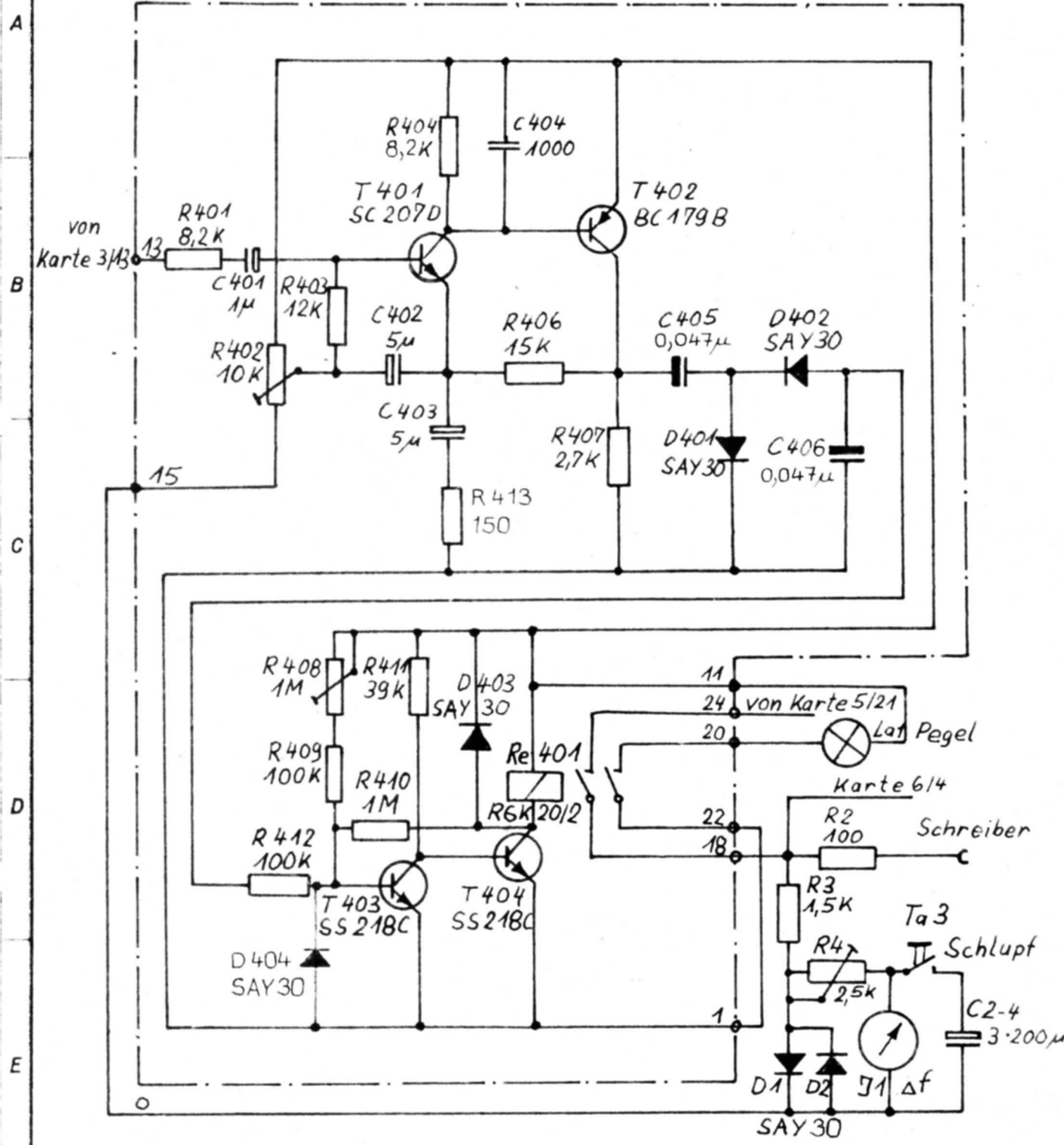


Oberfläche

		Abweichungen für Maße ohne Toleranzangabe		Halbzeug und Werkstoff (Herstellung aus anderen Halbzeugabmess. ist zulässig)			
				Spitzenwertgleichrichter			
		Tag	Name	Benennung		Maßstab	
		Gez.	19.4.75	Sbg.		J 706	
		Gepr.					
		N.gepr.				VP Nr.	
Ausgabe	Änd.-Mitt.-Nr.	Tag	Name	Deutsche Post Rundfunk- und Fernsichttechnisches Zentralamt		P Nr.	
				Zeichnungs-Nr.		Ersatz für	

Diese Unterlage ist unser Eigentum. Mißbrauch, Vervielfältigung oder Mitteilung an Dritte wird verfolgt.

Paßmaß Abmaße



Oberfläche

Abweichungen für Maße ohne Toleranzangabe

Halbzeug und Werkstoff (Herstellung aus anderen Halbzeugabmess. ist zulässig)

Pegelkontrolle

Tag	Name
Gez. 20.4.75	Sbg.
Gepr.	
N.gepr.	

Benennung
Tonhöschwankungsmesser

Maßstab
J 706

Ausgabe	Änd.-Mitt.-Nr.	Tag	Name

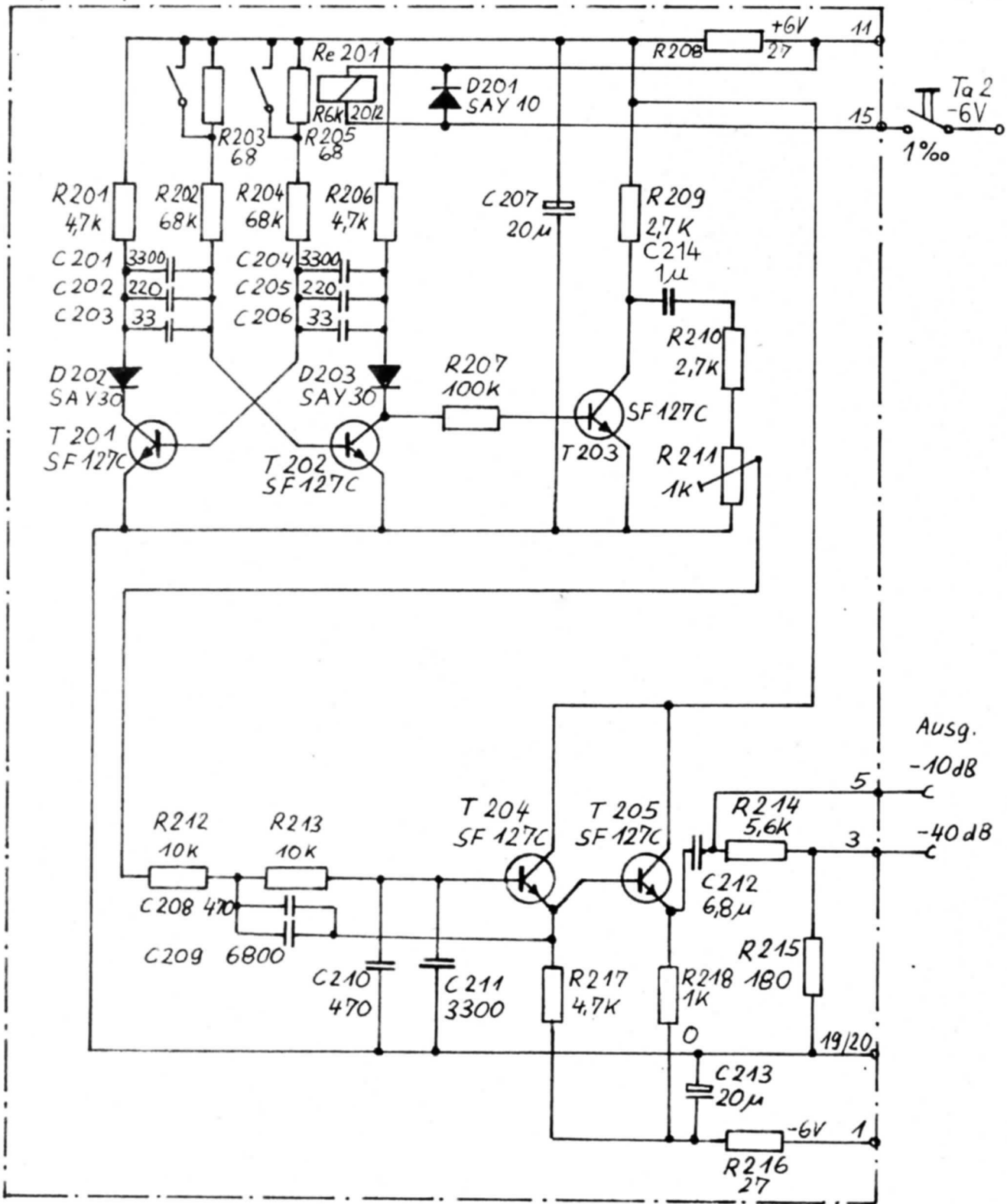
Deutsche Post
Rundfunk- und Fernseh-
technisches Zentralamt

Zeichnungs-Nr.
Ersatz für

VP Nr.
P Nr.

Diese Unterlage ist unser Eigentum. Mißbrauch, Vervielfältigung oder Mitteiln an Dritte wird verfolgt.

Paßmaß Abmaße



Oberfläche

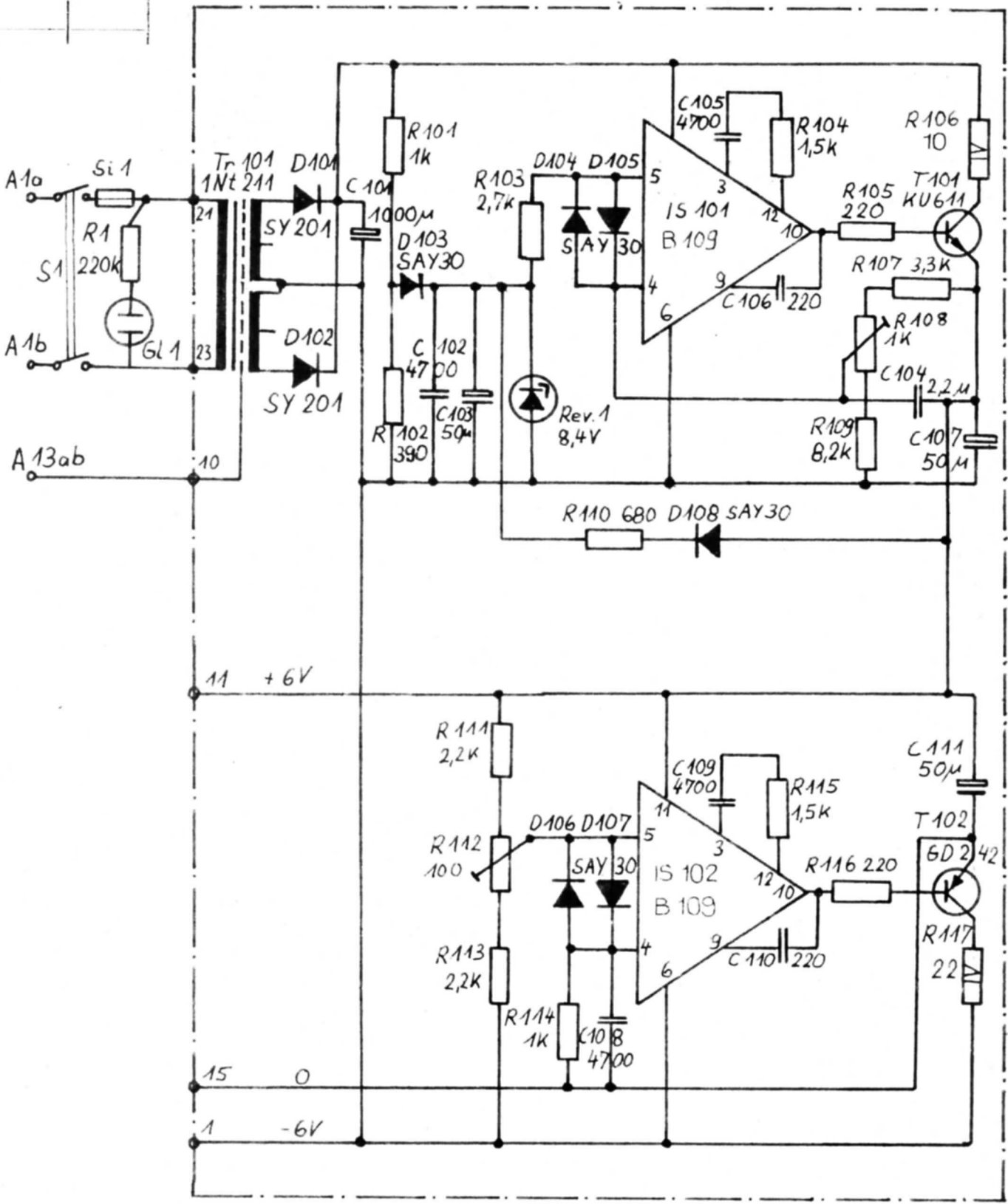
				Abweichungen für Maße ohne Toleranzangabe		Halbzeug und Werkstoff (Herstellung aus anderen Halbzeugabmess. ist zulässig)			
				Generator					
				Tag Name		Benennung		Maßstab	
				Gez. 20.4.75 Sbg.		Tonhöenschwankungsmesser		J 706	
				Gepr.		Zeichnungs-Nr.		VP Nr.	
				N.gepr.		Ersatz für		P Nr.	
Ausgabe		Änd.-Mitt.-Nr.		Tag Name		Deutsche Post			
						Rundfunk- und Fernseh-			
						technisches Zentralamt			

Diese Unterlage ist unser Eigentum. Mißbrauch, Vervielfältigung oder Mitteilung an Dritte wird verfolgt.

1 2 3 4

Paßmaß Abmaße

A
B
C
D
E



Oberfläche

		Abweichungen für Maße ohne Toleranzangabe		Halbzeug und Werkstoff (Herstellung aus anderen Halbzeugabmess. ist zulässig)	
		Netzteil			
		Tag	Name	Benennung	Maßstab
		Gez.	20.4.75	Sög	Tönhöhenschwankungsmesser J 706
		Gepr.			
		N.gepr.			
Ausgabe	Änd.-Mitt.-Nr.	Tag	Name	Zeichnungs-Nr.	VP Nr.
					P Nr.
Deutsche Post Rundfunk- und Fernseh- technisches Zentralamt				Ersatz für	

Diese Unterlage ist unser Eigentum. Mißbrauch, Vervielfältigung oder Mitteilung an Dritte wird verfolgt.

A

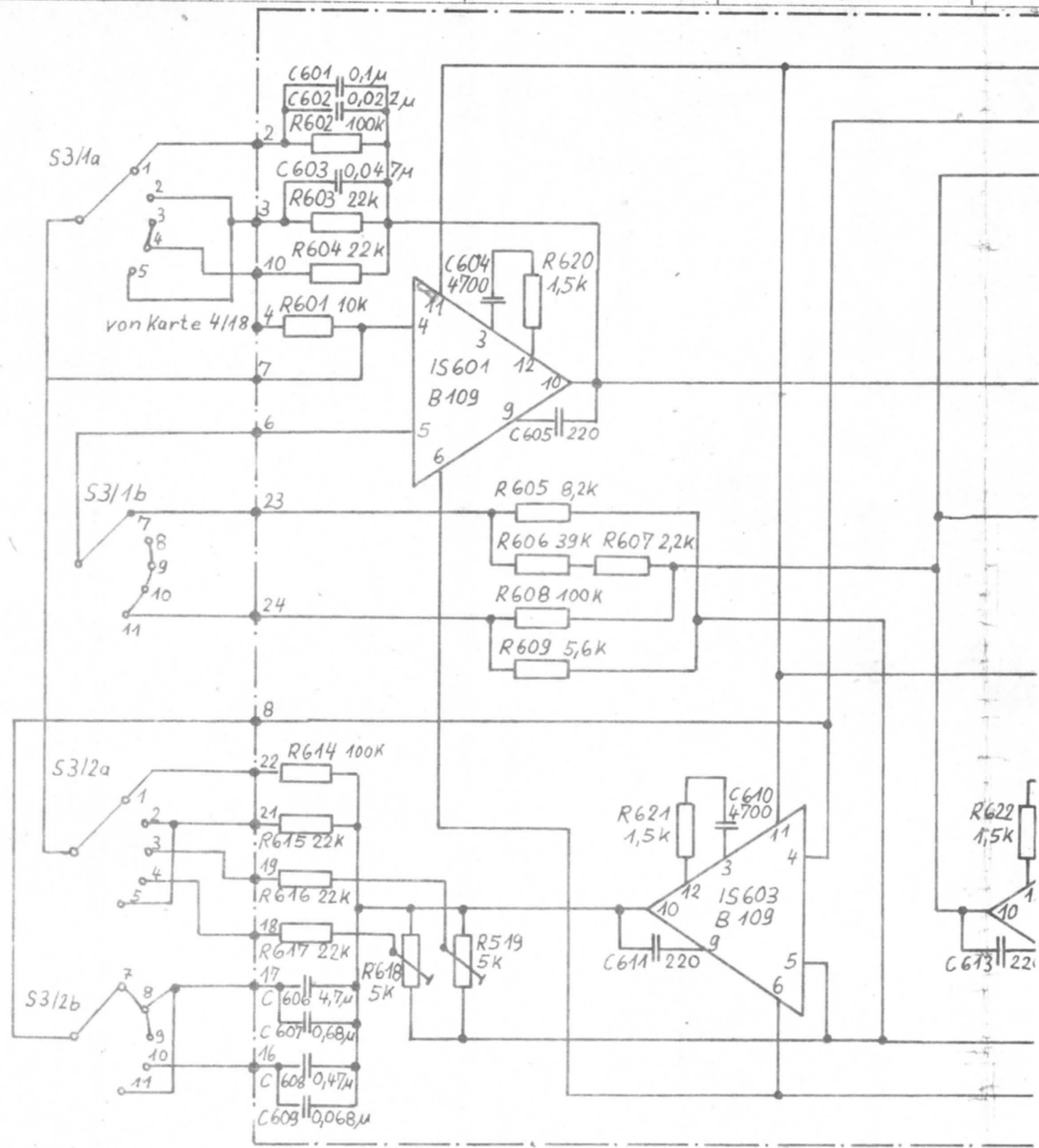
B

C

D

E

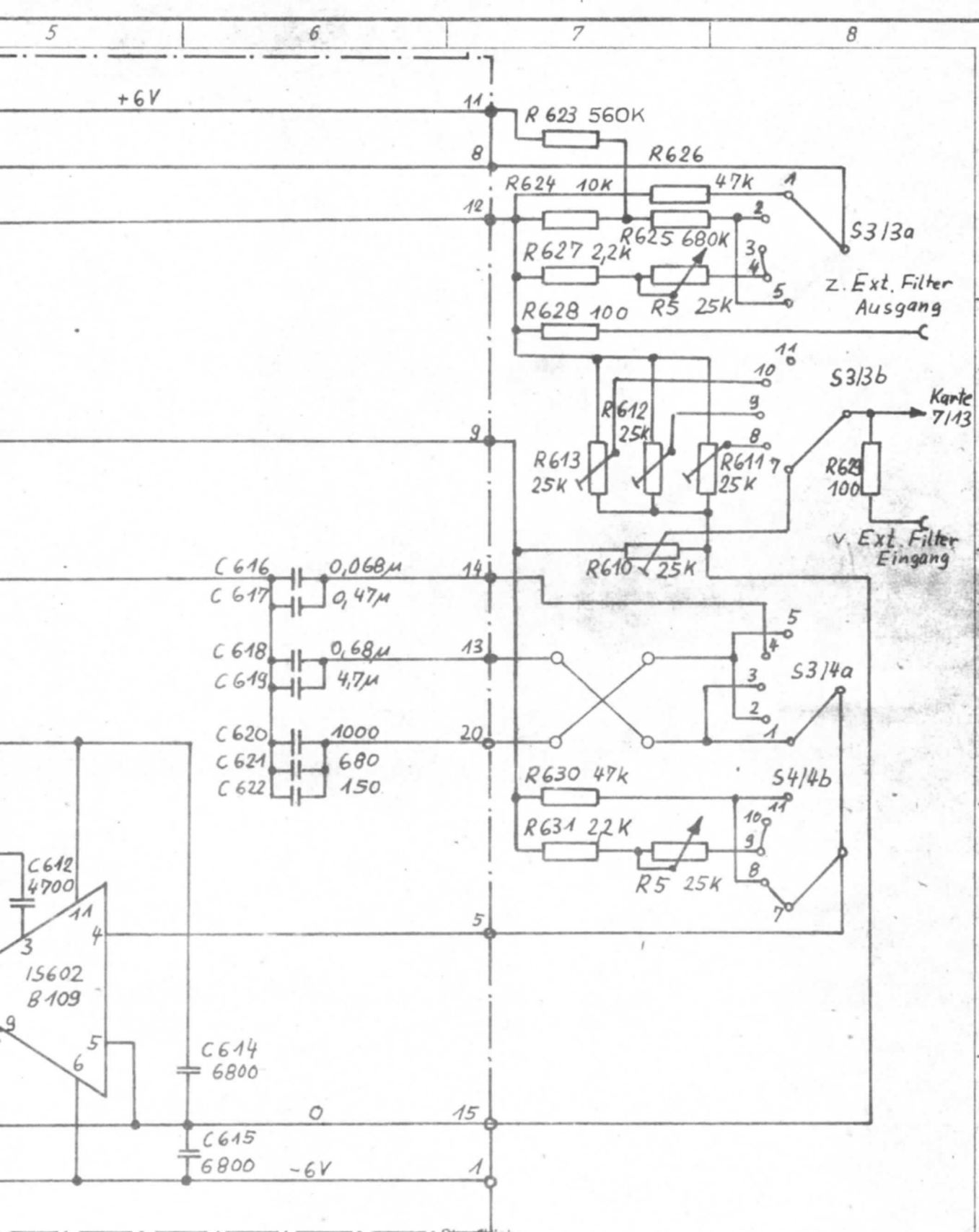
F



Schalterstellung S3

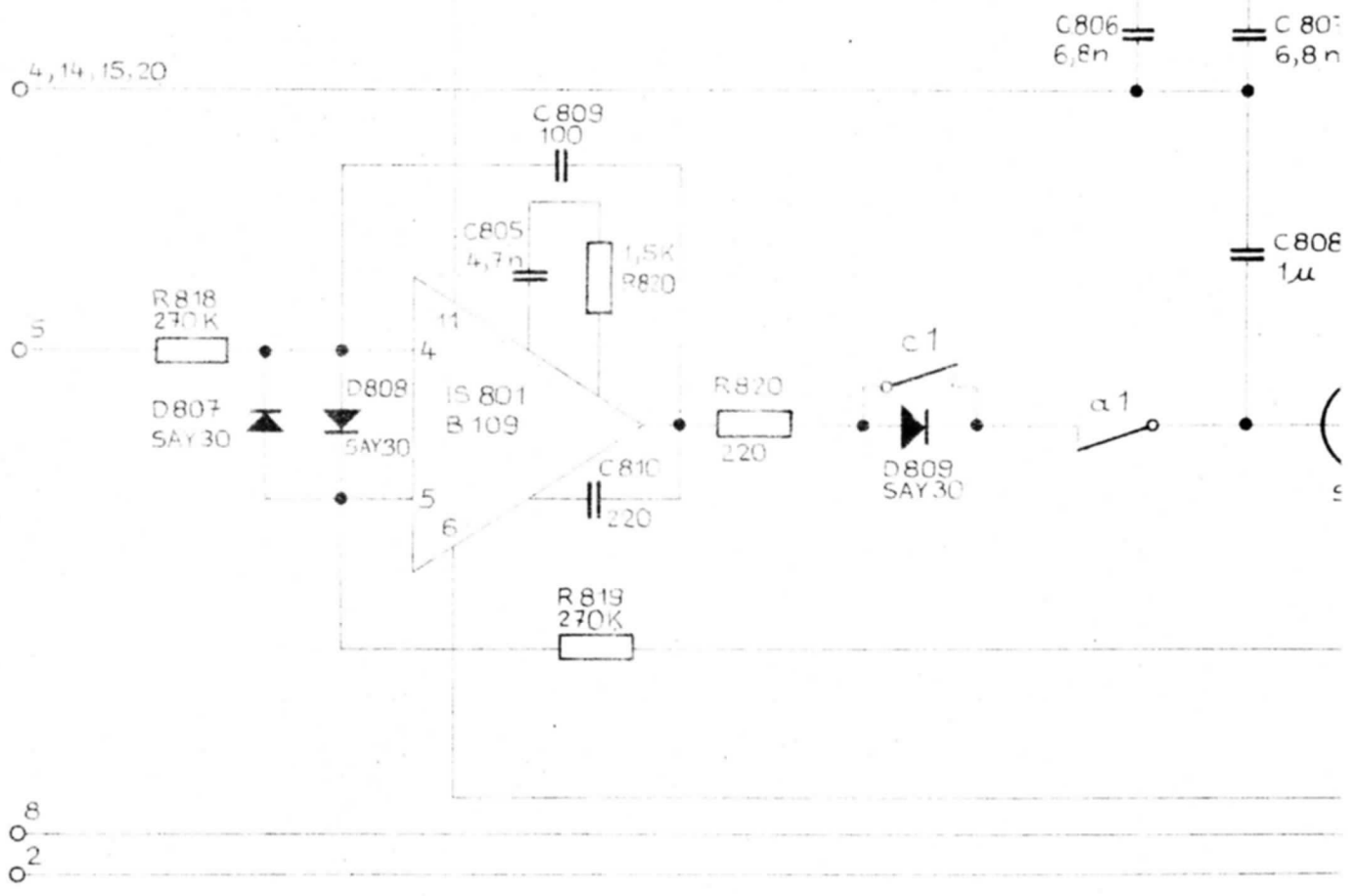
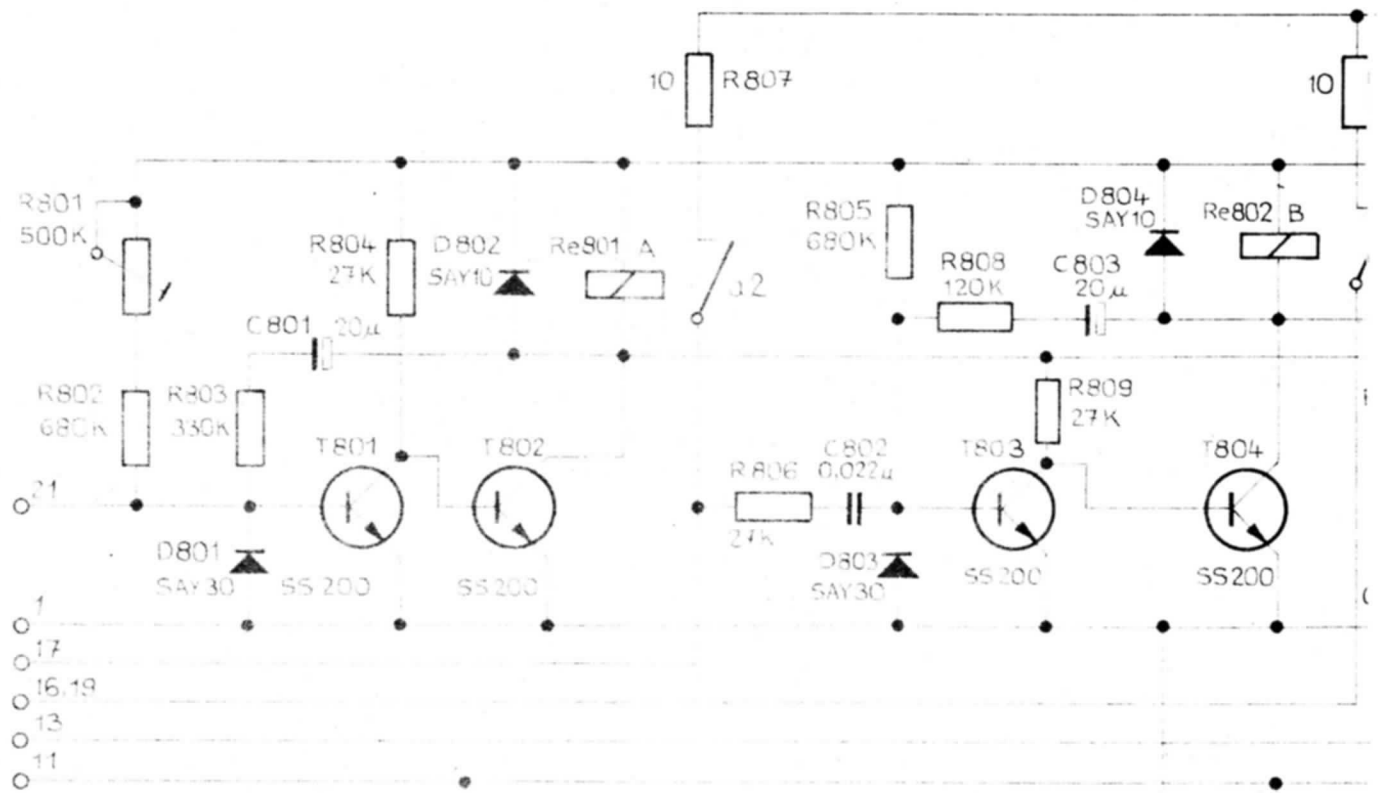
- 1 Bewertet
- 2 Linear
- 3 10 Hz } durchstimmbar
- 4 100 Hz }
- 5 Externes Filter

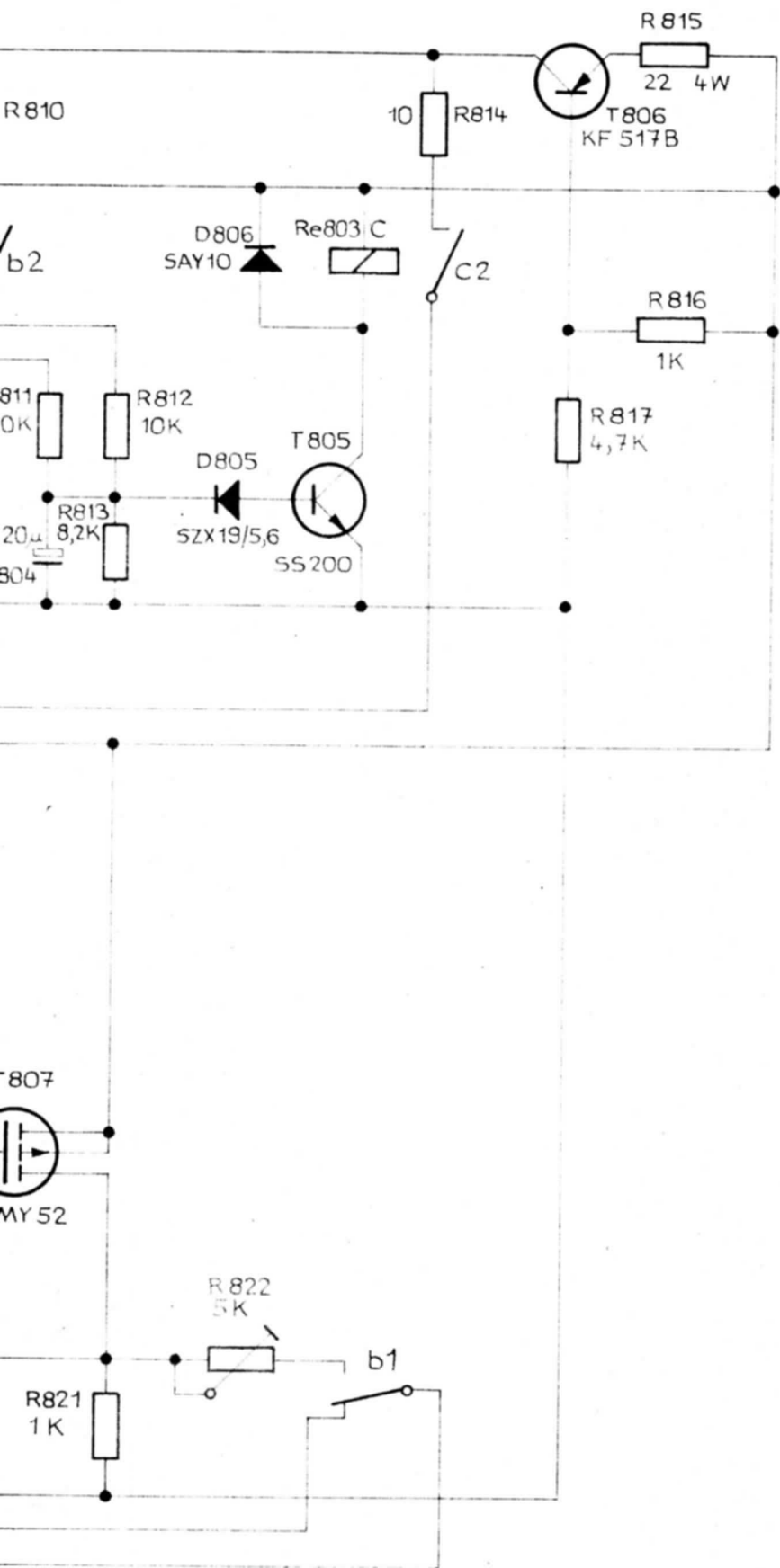




Oberfläche

Abweichungen für Maße ohne Toleranzangabe		Halbzeug und Werkstoff (Herstellung aus anderen Halbzeugabmess. ist zulässig)	
Filter			
Gez.	Tag	Name	Benennung
	20. 4.	75 Sbg.	Tonhörschwankungsmesser
Maßstab			
J 706			
VP Nr.	Zeichnungs-Nr.		
P Nr.	Ersatz für		
Änd.-Mitt.-Nr.	Tag	Name	
Deutsche Post Rundfunk- und Fernseh-technisches Zentralamt			





Tonhöenschwankungsmesser
 Spitzenwertspeicher