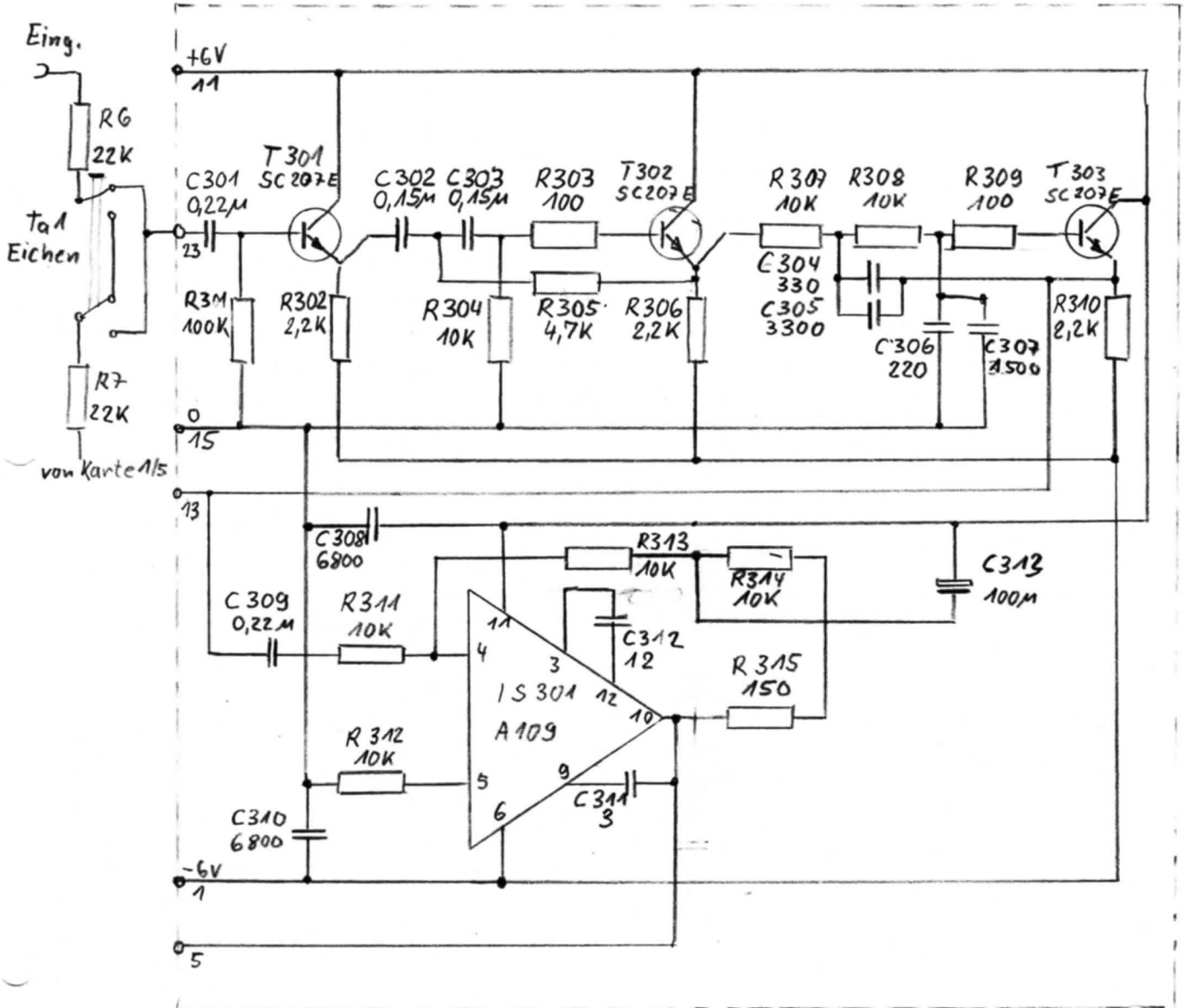
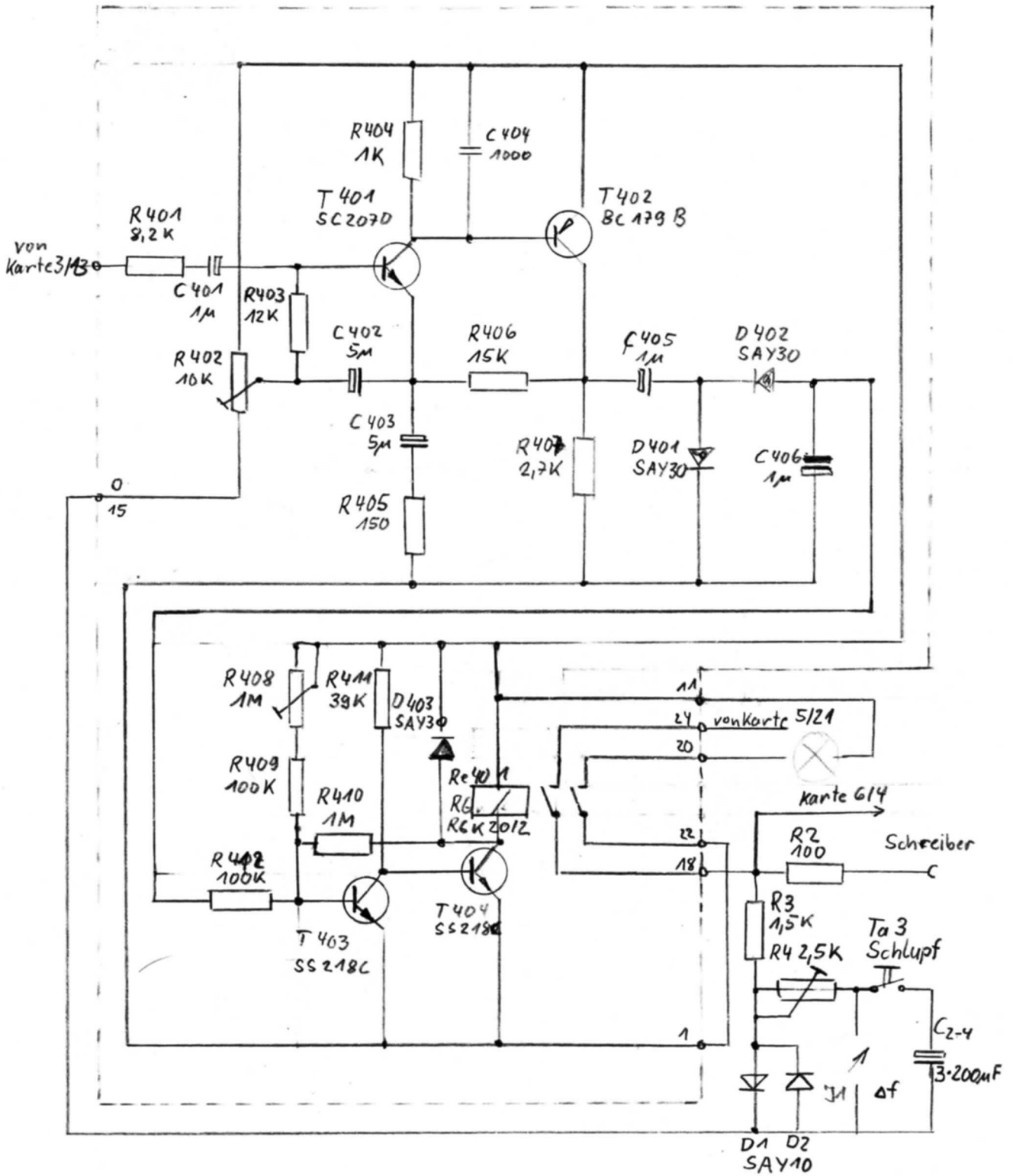


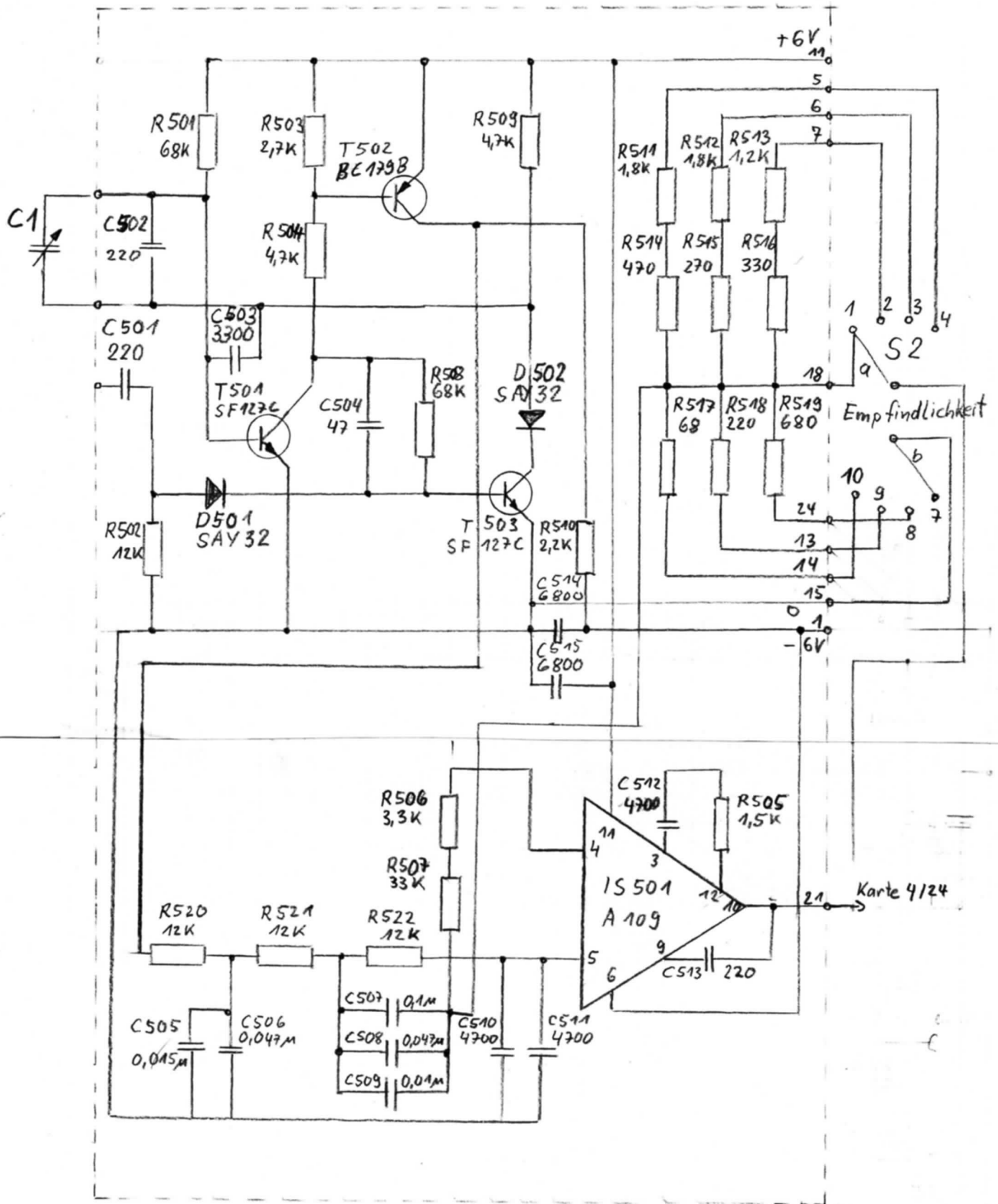
Generator



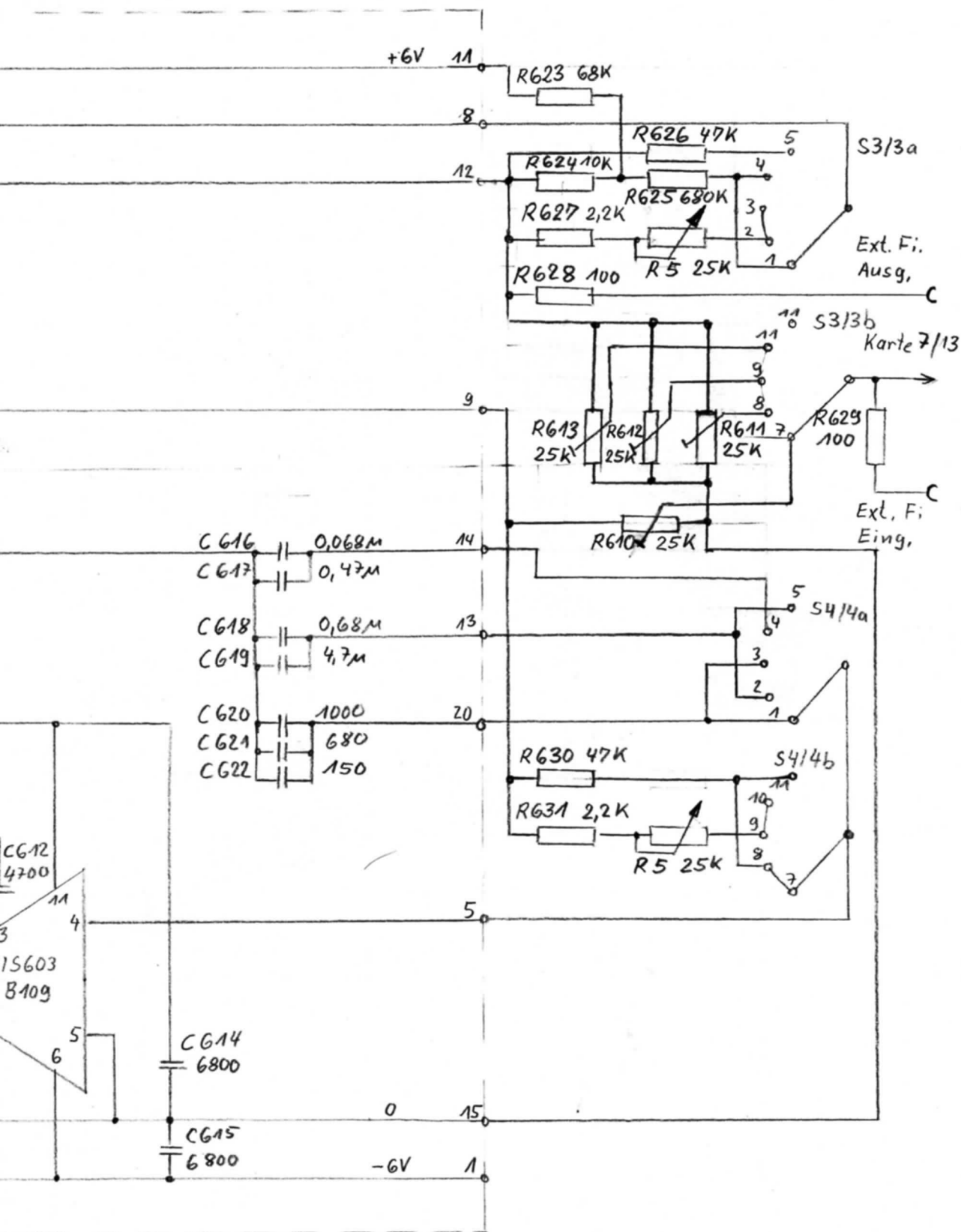
Eingangsfiler und Rechteckformer



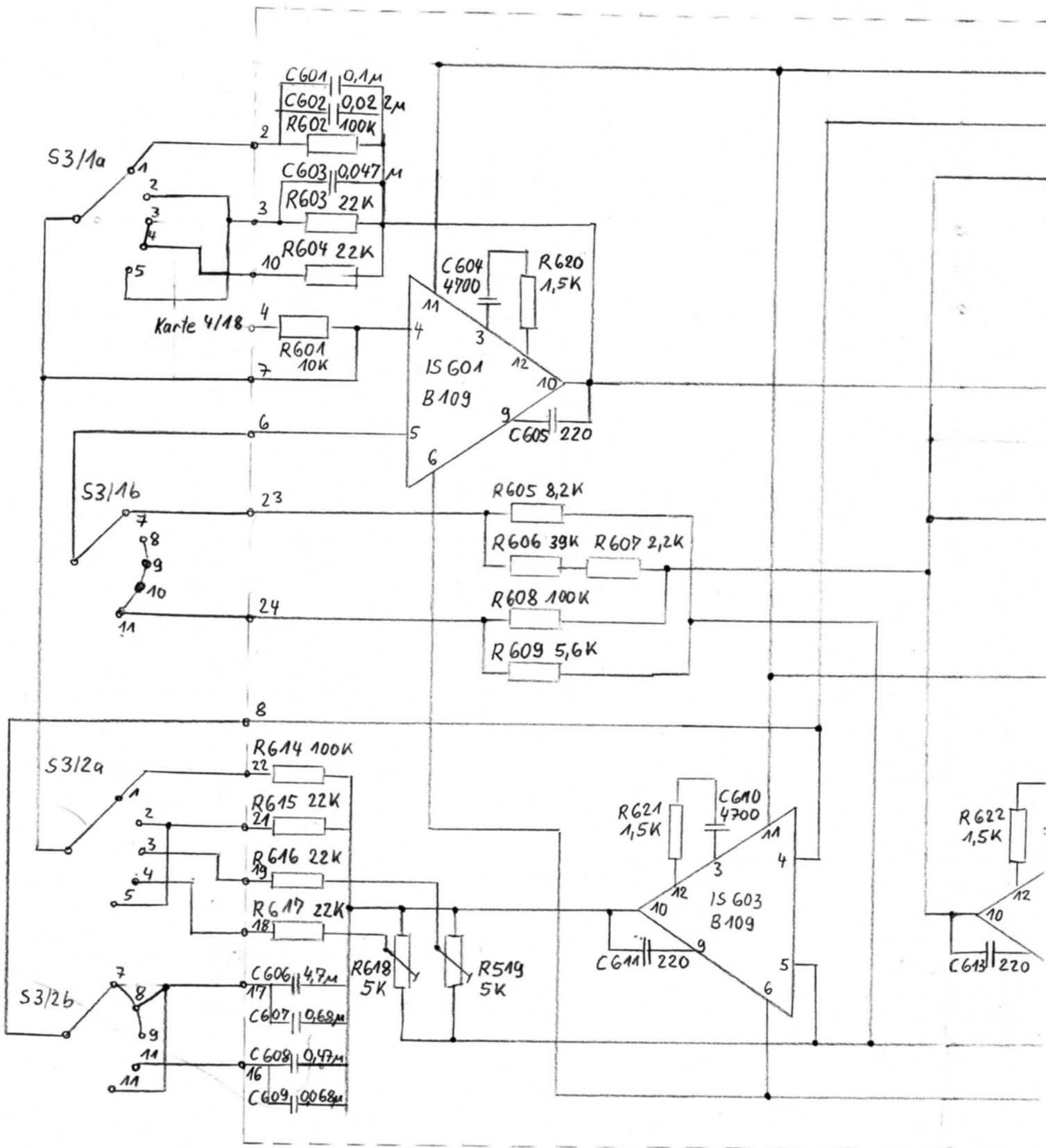
Pegelkontrolle

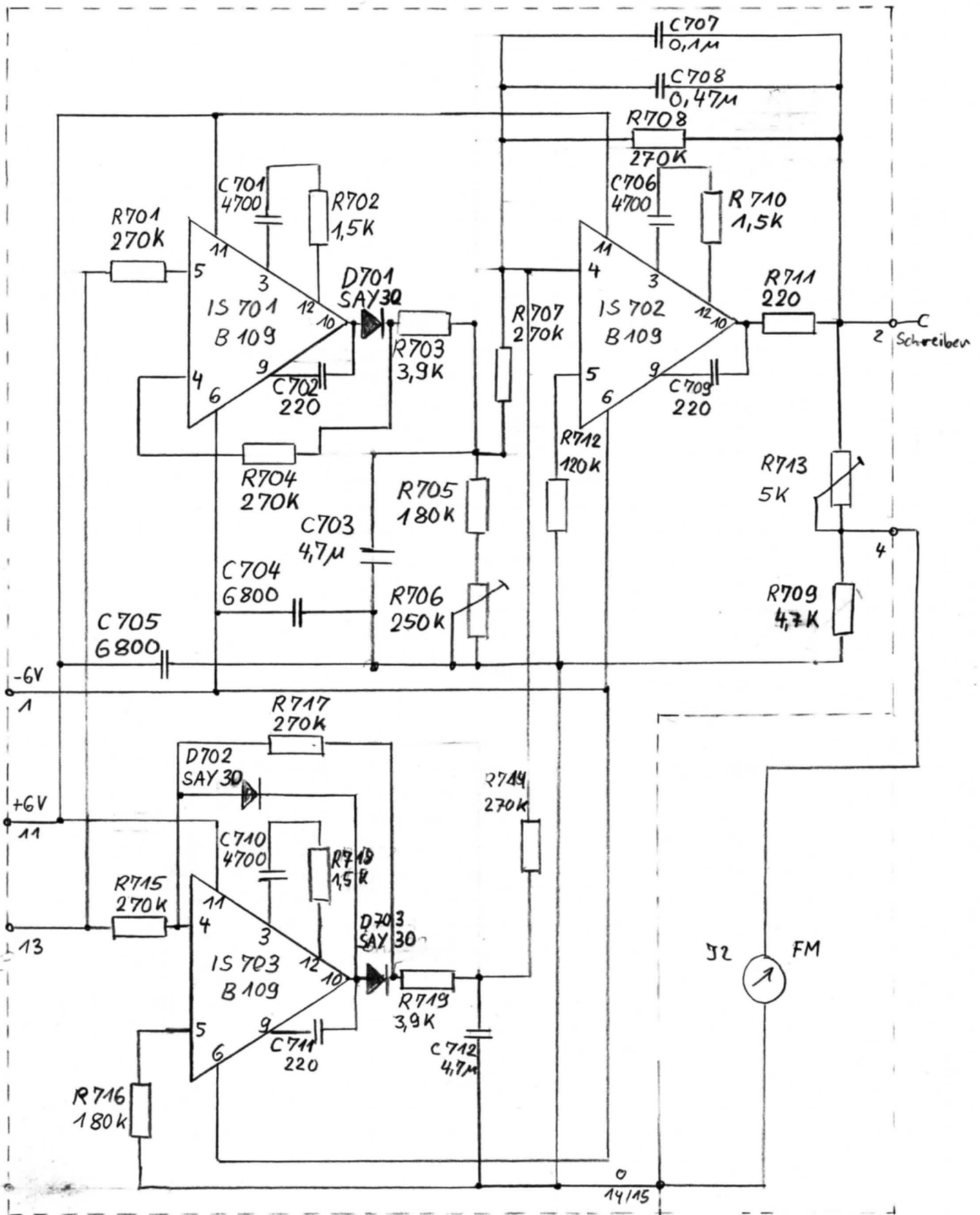


Demodulator



Filter





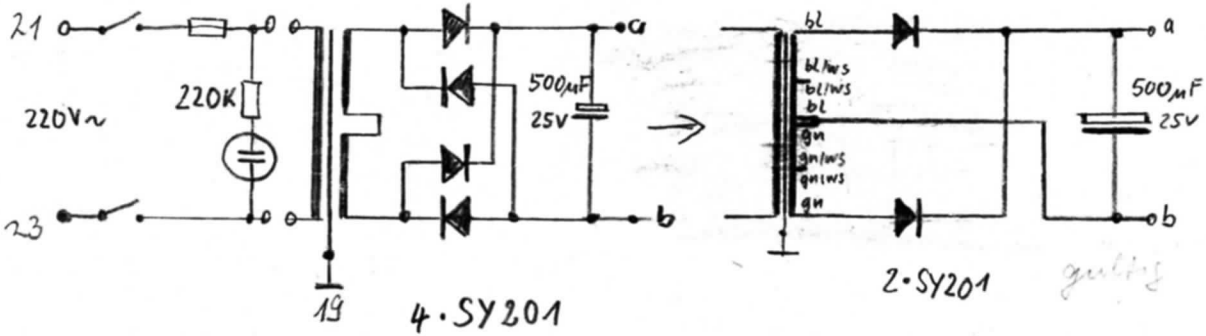
Demodulator

Tonhöenschwankungsmesser

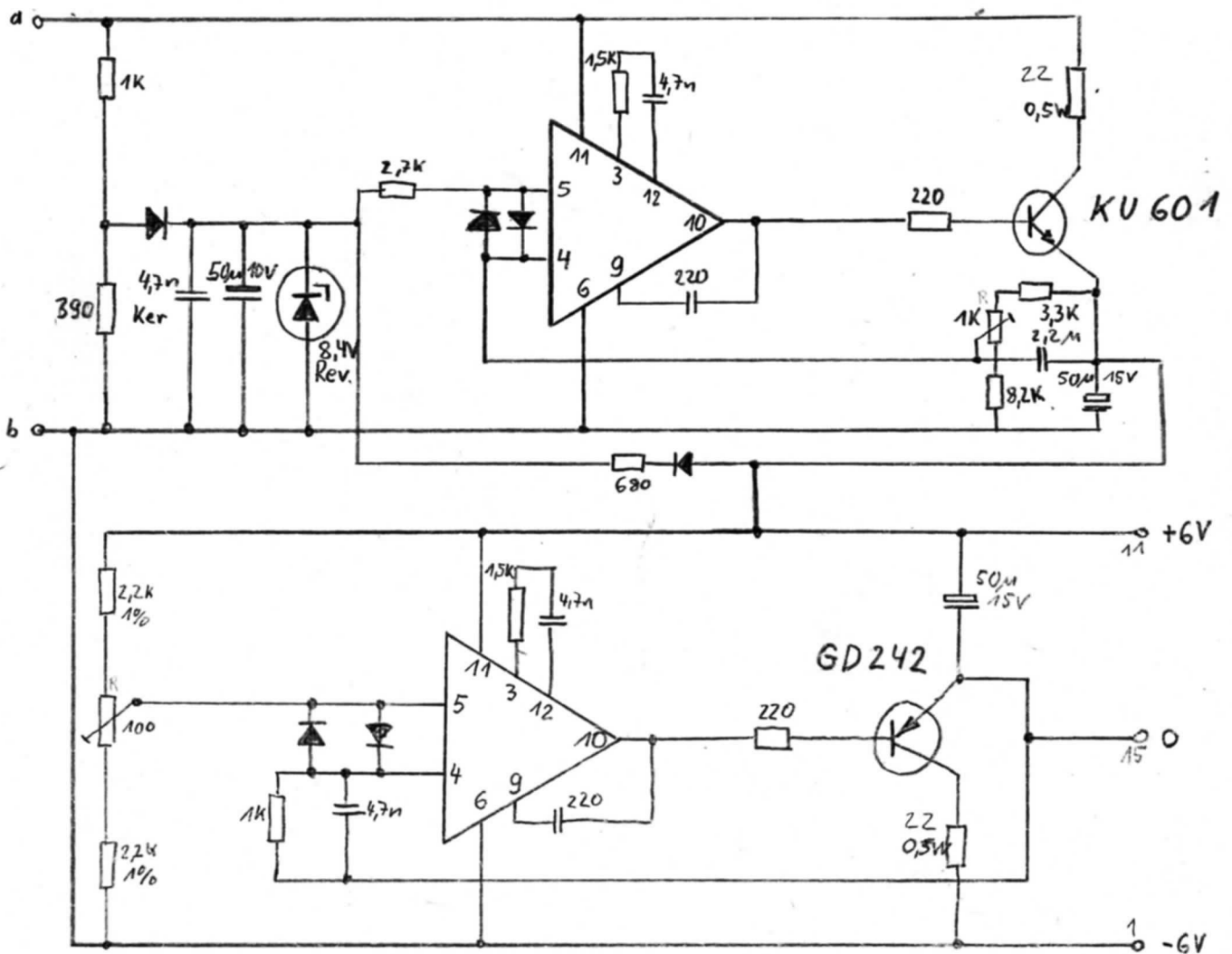
Netzteil

1Nt 211

LL 48/16



A109C



8,4V Rev 20-20-8
Rastermaß 12,5

nicht bez. Dioden SAY32

