

S 701.0/1 c

Thermorelais
für Fernsprecheinrichtungen (12V, 24V, 60V)

DEUTSCHE POST - RUMDFUNK- UND FERNSEHTECHNISCHES ZENTRALAMT
Berlin-Adlershof, Agastrasse

Thermorelais S 701.0/1c

für Fernsprecheinrichtungen (12 V, 24 V, 60 V)

- 0. Inhaltsverzeichnis
- 1. Beschreibung
 - 1.1. Verwendungszweck
 - 1.2. Aufbau
 - 1.3. Kenndaten
- 2. Montageanweisung
- 3. Schalteilliste
- 4. Stromlaufplan

1. Beschreibung

1.1. Verwendungszweck

Das Thermorelais S 701.0/1c wird in den Fällen verwendet, wo bestimmte Vorgänge (z.B. Anruf bei Fernsprecheinrichtungen) längere Zeit in ihrem Einschaltzustand verbleiben sollen.

Der Baustein ist universell einsetzbar und deshalb nicht an bestimmte Geräte gebunden.

1.2. Aufbau

Das S 701.0/1c ist ein Kartenbaustein entsprechend Werk-Standard RPZ 507 23, Blatt 6

mit den Abmessungen	95 mm x 110 mm.
Aufbauhöhe	11 mm
Aufreihabstand	15 mm
Masse	50 g
Zeichnungssatz	127.62/1

1.3. Kenndaten

Stromversorgung

Betriebsspannungen.

U_{B1}	= 12 V	+2,5 V -0,5 V	oder
U_{B2}	= 24 V	+1 V -2 V	oder
U_{B3}	= 60 V	+6 V -4 V	

Betriebsstrom

$$J_B = 95 \text{ mA} \pm 5 \%$$

Schließzeit

$$30 \text{ s} \begin{matrix} +20 \text{ s} \\ -10 \text{ s} \end{matrix}$$

Öffnungszeit

$$10 \text{ s} \pm 4 \text{ s}$$

2. Montageanweisung

Für den Tisch- bzw. Gestelleinbau ist ein Aufnahmerahmen nach Werk-Standard RFZ 507 23, Blatt 2 bzw. Blatt 4, zu verwenden.

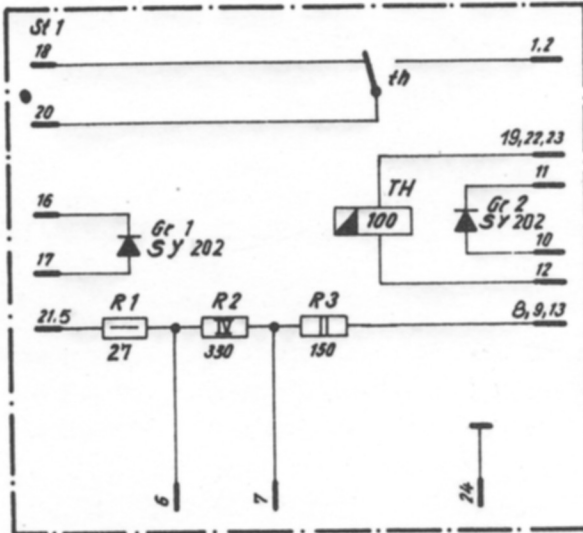
Der Kartenbaustein ist in den Aufnahmerahmen so einzusetzen, daß die Bestückungsseite nach oben (hinten) bzw. nach rechts zeigt.

3. Schalteilliste

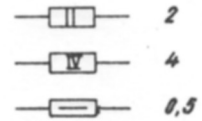
Kurz- bez.	Benennung	elektrische Werte		Sach-Nr. und Bemerkungen
-	<u>Thermorelais S 701.0/1c</u>	127.62/1		
R 1	Schichtwiderstand	27 10 %	25.518	TGL 8728 (1018-35 K)
R 2	Drahtwiderstand	330 10 %	22.616	TGL 200-8041 (897-a61 K)
R 3	Drahtwiderstand	150 10 %	22.616	TGL 200-8041 (897-a53 K)
Gr 1	Diode	SY 202		
Gr 2	Diode	SY 202		
St 1	Steckerleiste	Az 24 Ag Pd		TGL 200-3604 Zeibina
TH	Thermorelais	100 Ohm 30		TGL 4989 WEN Großbreitenbech

Änderungen im Interesse des technischen Fortschritts vorbehalten!

4. Stromlaufplan



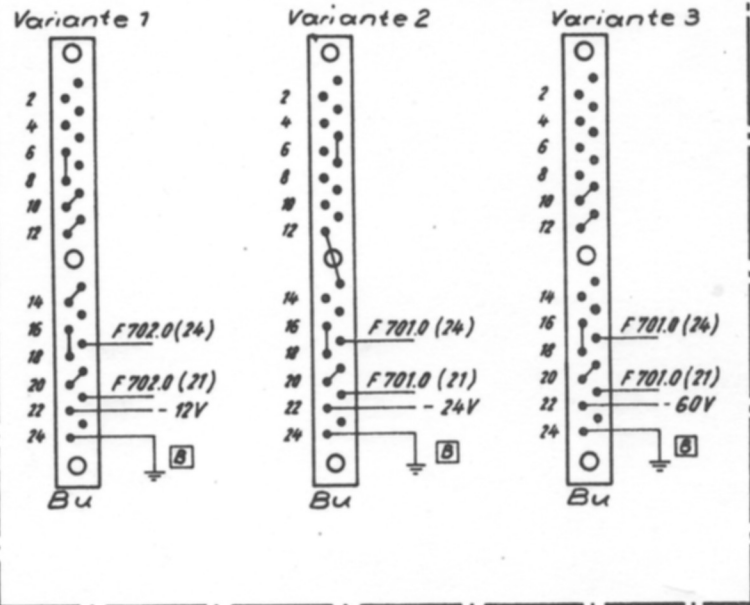
Belastbarkeit der Widerstände in Watt:



Beschaltung der Messerleiste



Beschaltung der Federleiste
(auf die Lötanschlüsse gesehen)



Thermorelais S 701.0 / 1 c

Stromlaufplan