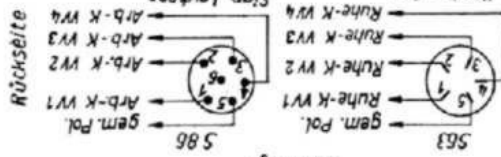
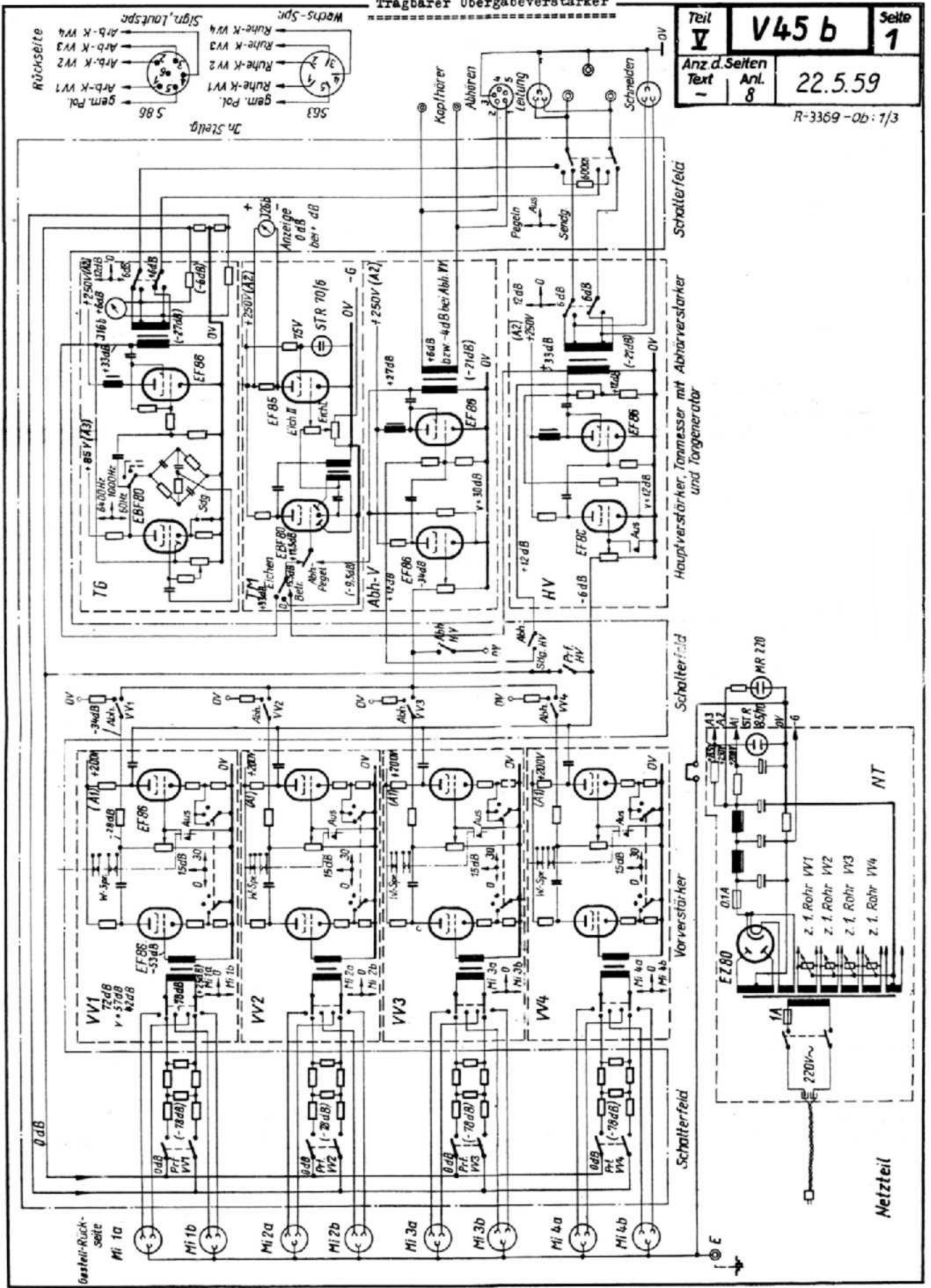


Tragbarer Übergabeverstärker

Teil V	V45 b	Seite 1
Anz. d. Seiten Text	Anl. 8	22.5.59

R-3369-Ob: 1/3



Schalterfeld

Hauptverstärker, Tonmesser mit Abhorverstärker und Torgenerator

Schalterfeld

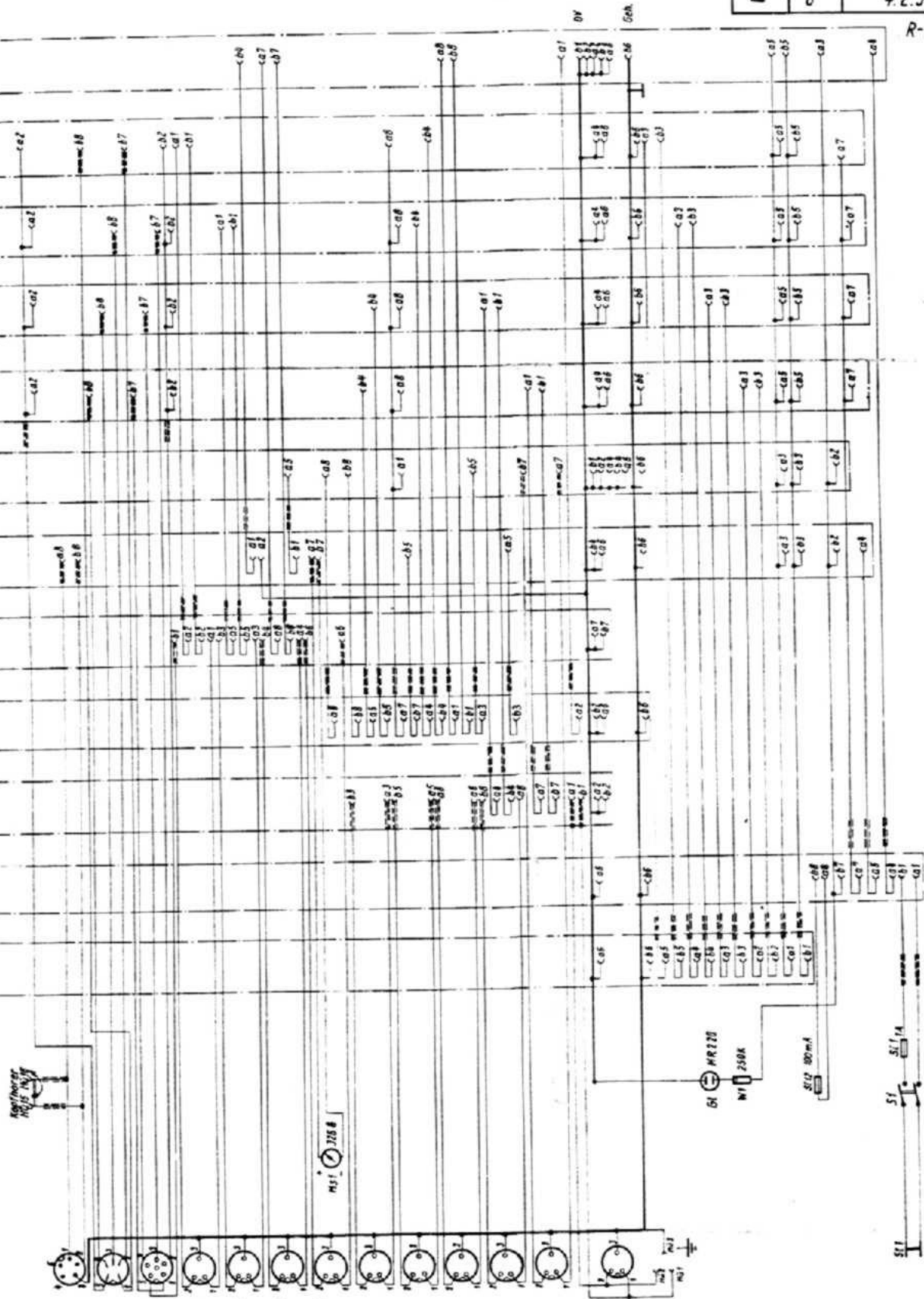
Vorverstärker

Schalterfeld

Netzteil

E

NT HÜ17 (NB)
 NT HÜ18 (NA)
 SF HÜ19 (SFA)
 SF HÜ20 (SFB)
 SF HÜ21 (SFC)
 TM HÜ22
 HV HÜ23
 VV4 HÜ24
 VV3 HÜ25
 VV2 HÜ26
 VV1 HÜ27
 T6 HÜ28

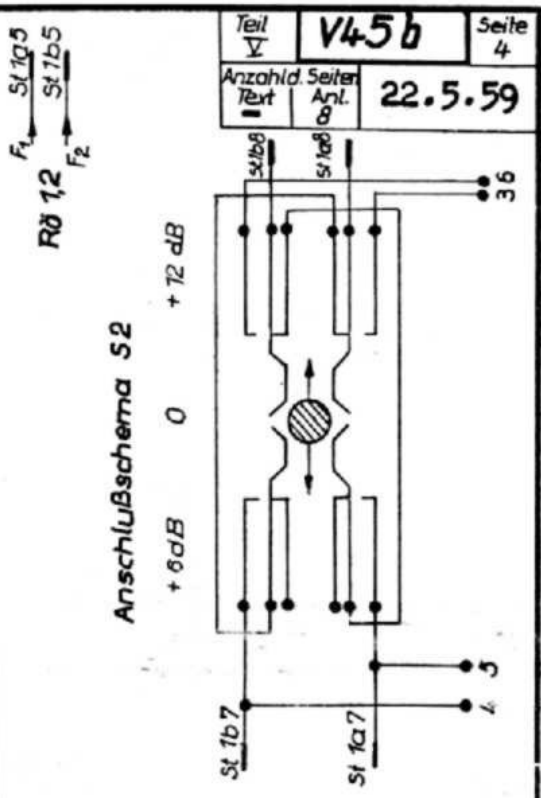
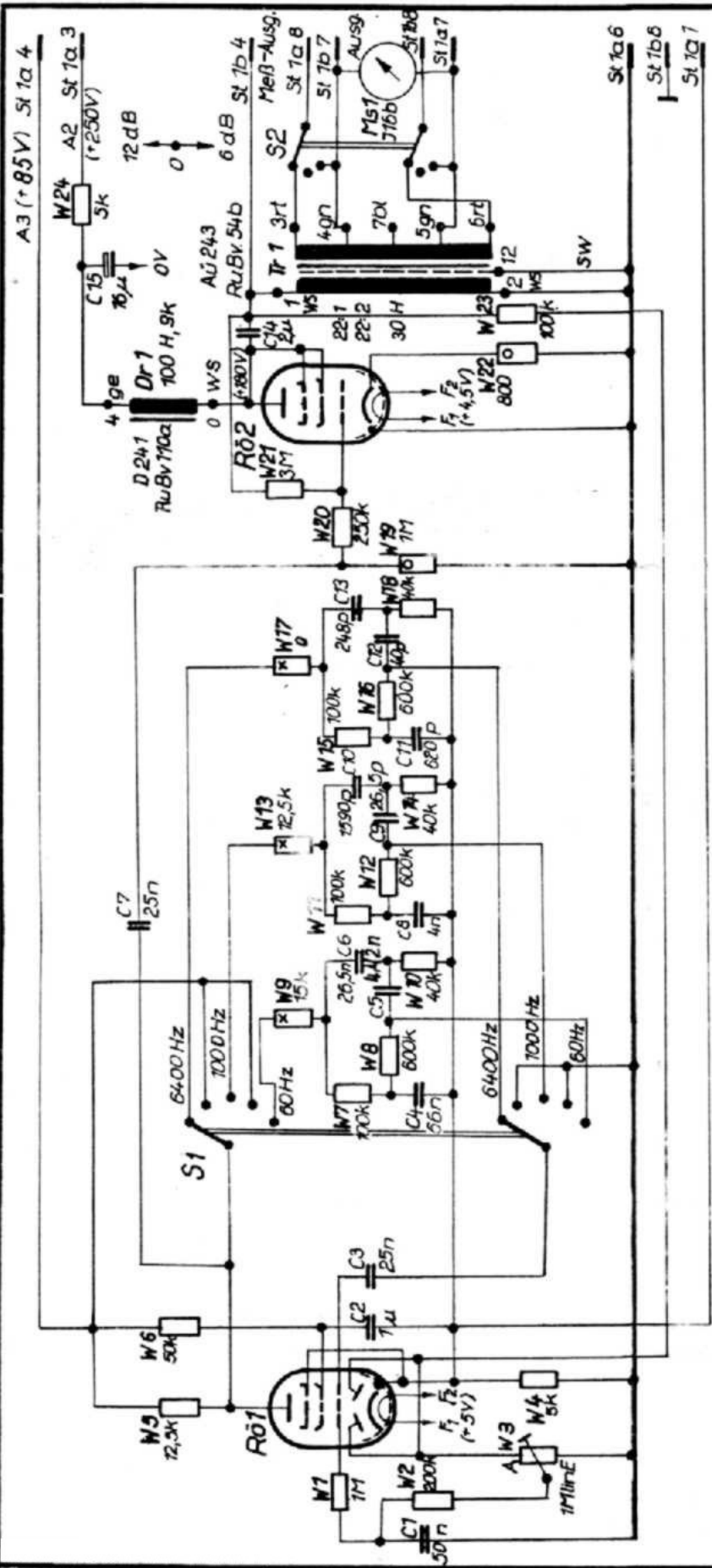


Abhören +6dB
 Wechselspr. St 3
 Signal Lautsprecher HÜ14
 a HÜ13
 b HÜ12
 a HÜ11
 b HÜ10
 a HÜ9
 b HÜ8
 a HÜ7
 b HÜ6
 Schneiden +6dB
 HÜ4
 Ltg. +6dB/+12dB
 Ltg. +6dB/+12dB

St 2, (13), HÜ 4, HÜ 5
 von außen sprechen

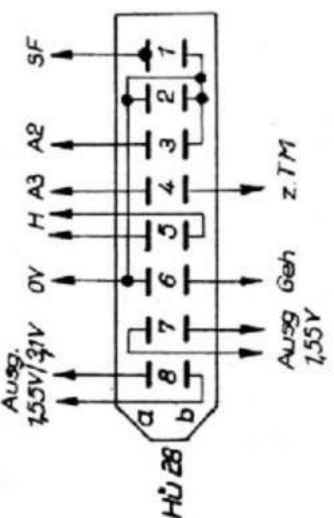
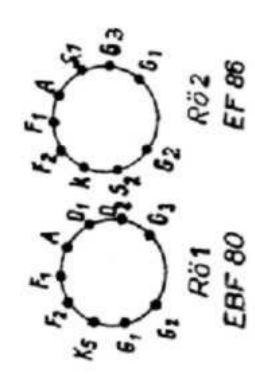
MÜL
 20V. 50Hz

Schirm bei Federstrom am Null-Leiter geerdet



x zum Amplitudenabgleich

Federleiste (Gestell von unten gesehen)



Gezeichnet	18.12. <i>Wille</i>
Geprüft	1.7.57 <i>Ko</i>
Normgep.	
Gesehen	
Knd.-Nr.	59-6555.59
Tag	Wille
Name	
Knd.-Nr.	1956
Tag	
Name	

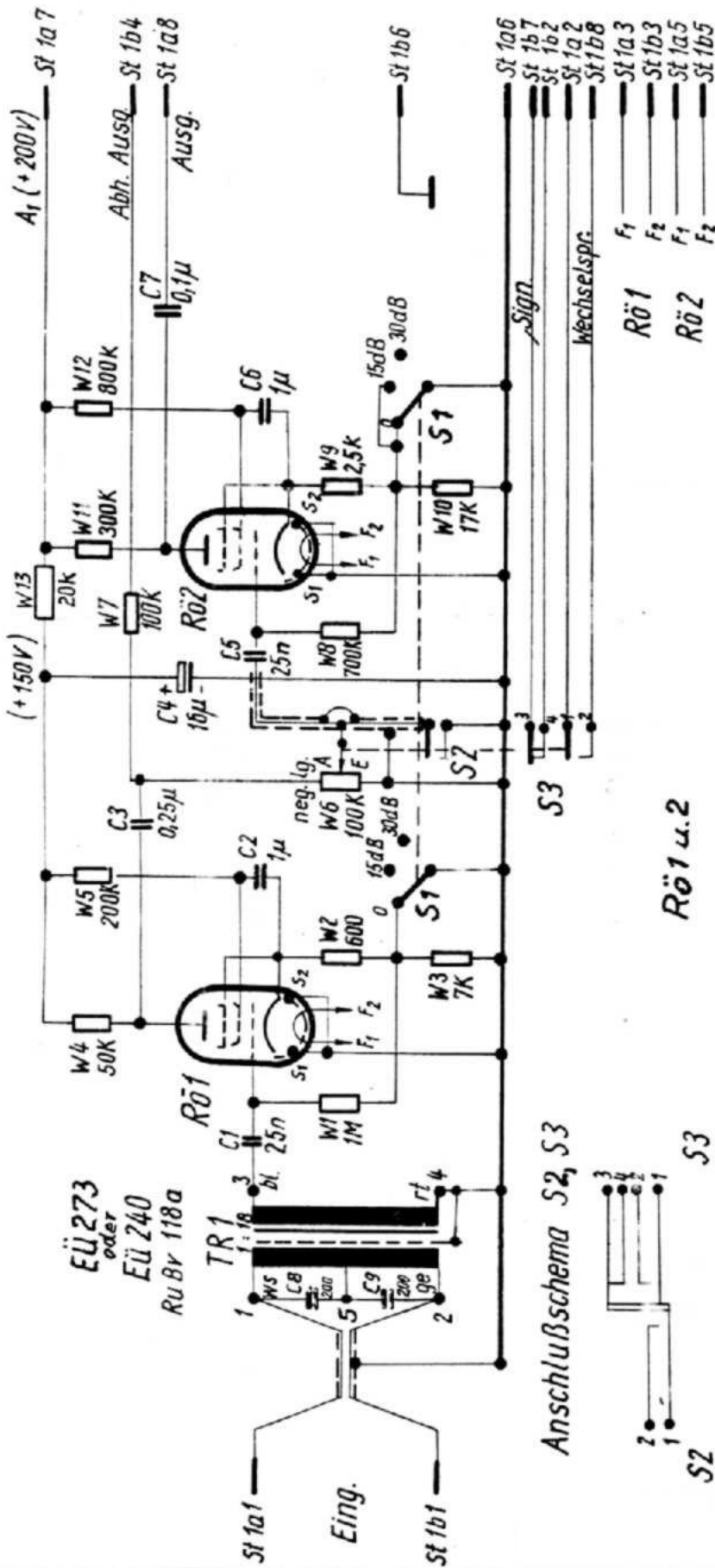
Benennung
Tongenerator

Braunbuch Nr.
V45b

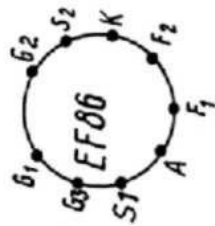
Staatliches
Rundfunk-Komitee

Zeichnungs-Nr.
R-3369-8b : 1/4

Pause Nr.

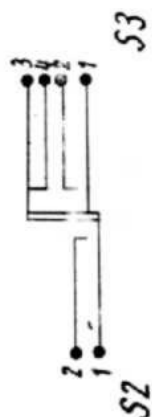


Federleiste (bestell von unten gesehen)

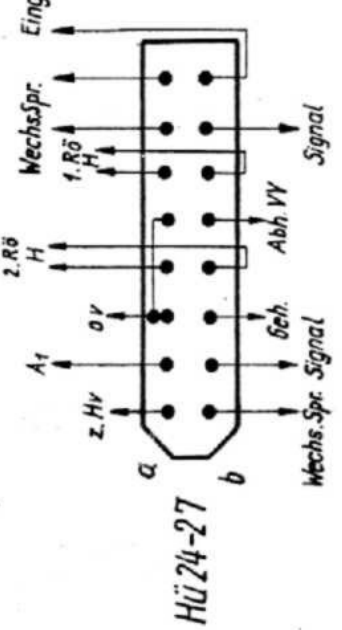
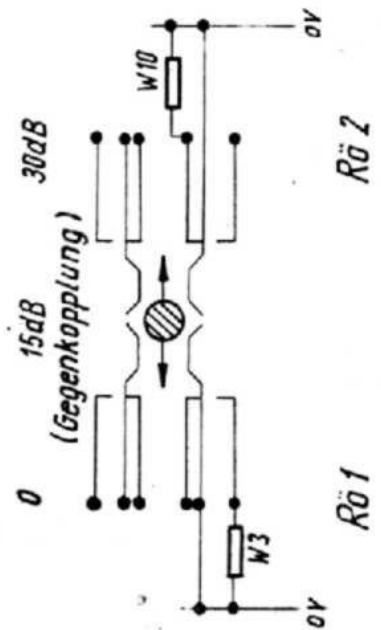


R01 u. 2

AnschluBSchema S2, S3



AnschluBSchema S1



Gezeichnet	4.8.58	Klein
Geprüft	1.7.57	27
Normgep.		
Gesehen		
1956		

Benennung:
Vorverstärker

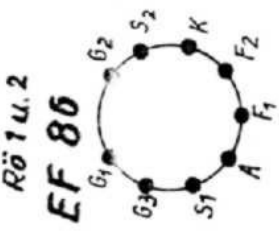
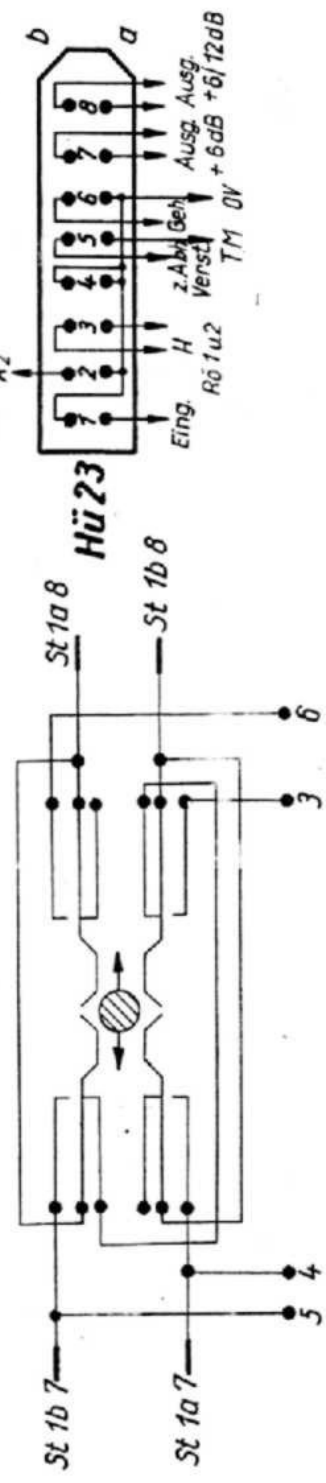
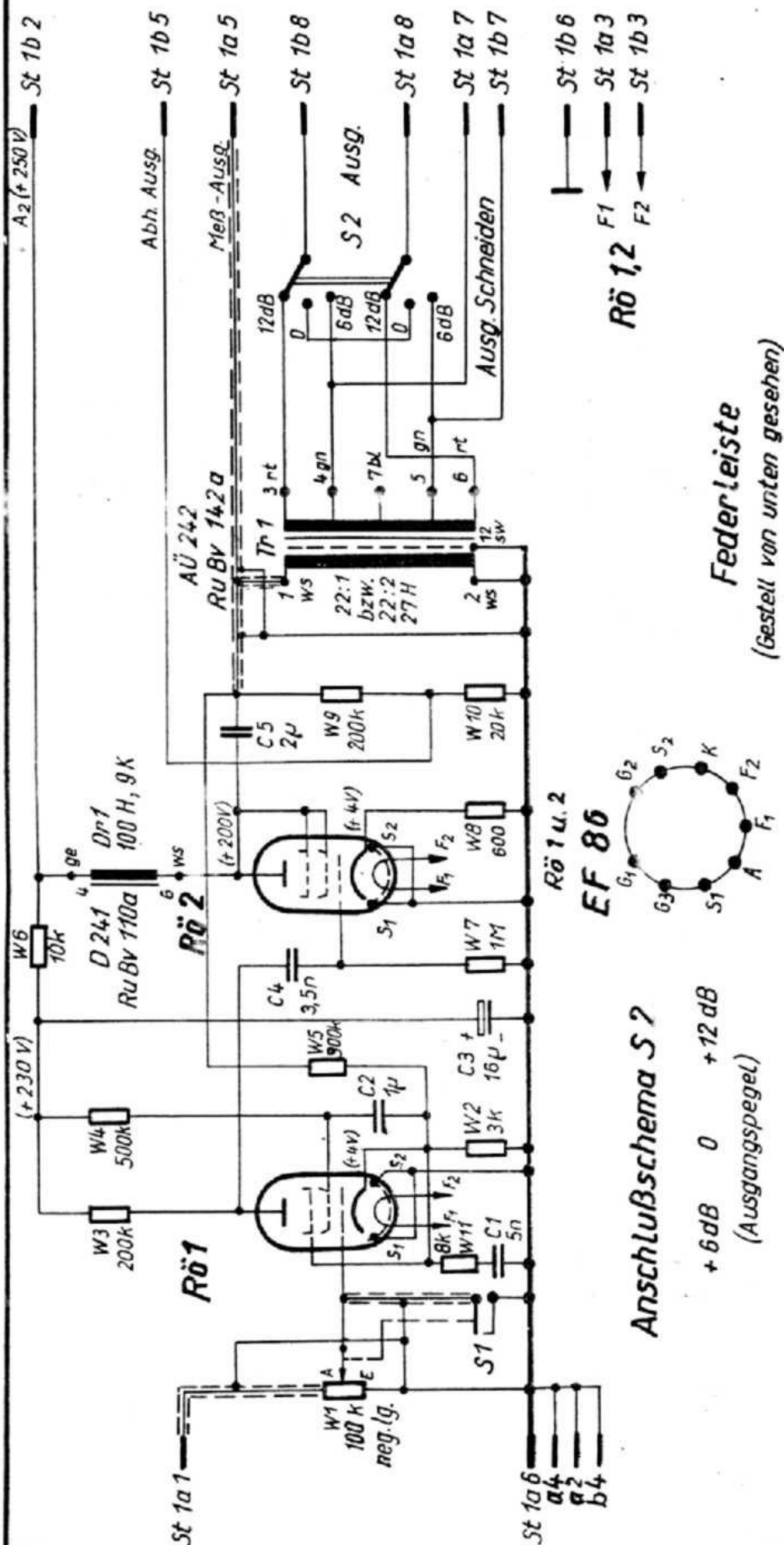
Braunbuch Nr.
V45b

Staatliches
Rundfunkkomitee
Studiotechnik

Zeichnungs-Nr.
R-3369-6b:1/4

Ersatz für

Pause Nr.



Anschlußschema S 2
+ 6dB 0 +12dB
(Ausgangspegel)

Federleiste
(Gestell von unten gesehen)

Rö 1,2
F1
F2

Gezeichnet	22.1.56	Ludwig
Geprüft	1.7.57	K
Normgep.		
Gesehen		
And.-Nr.	59-65	55.59
Tag		
Name		
195		

Benennung:
Hauptverstärker

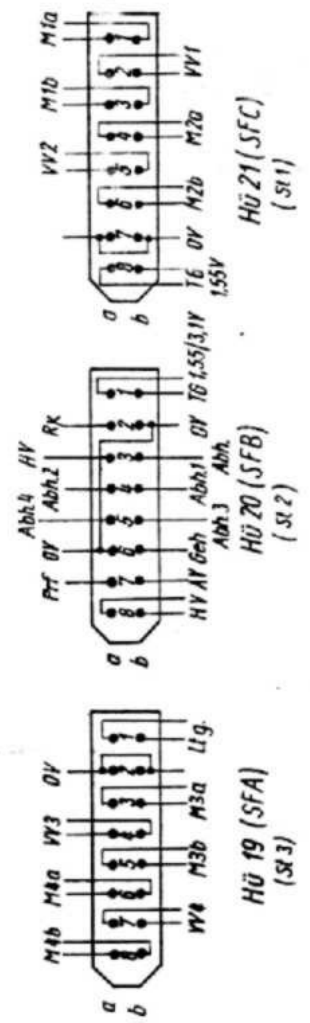
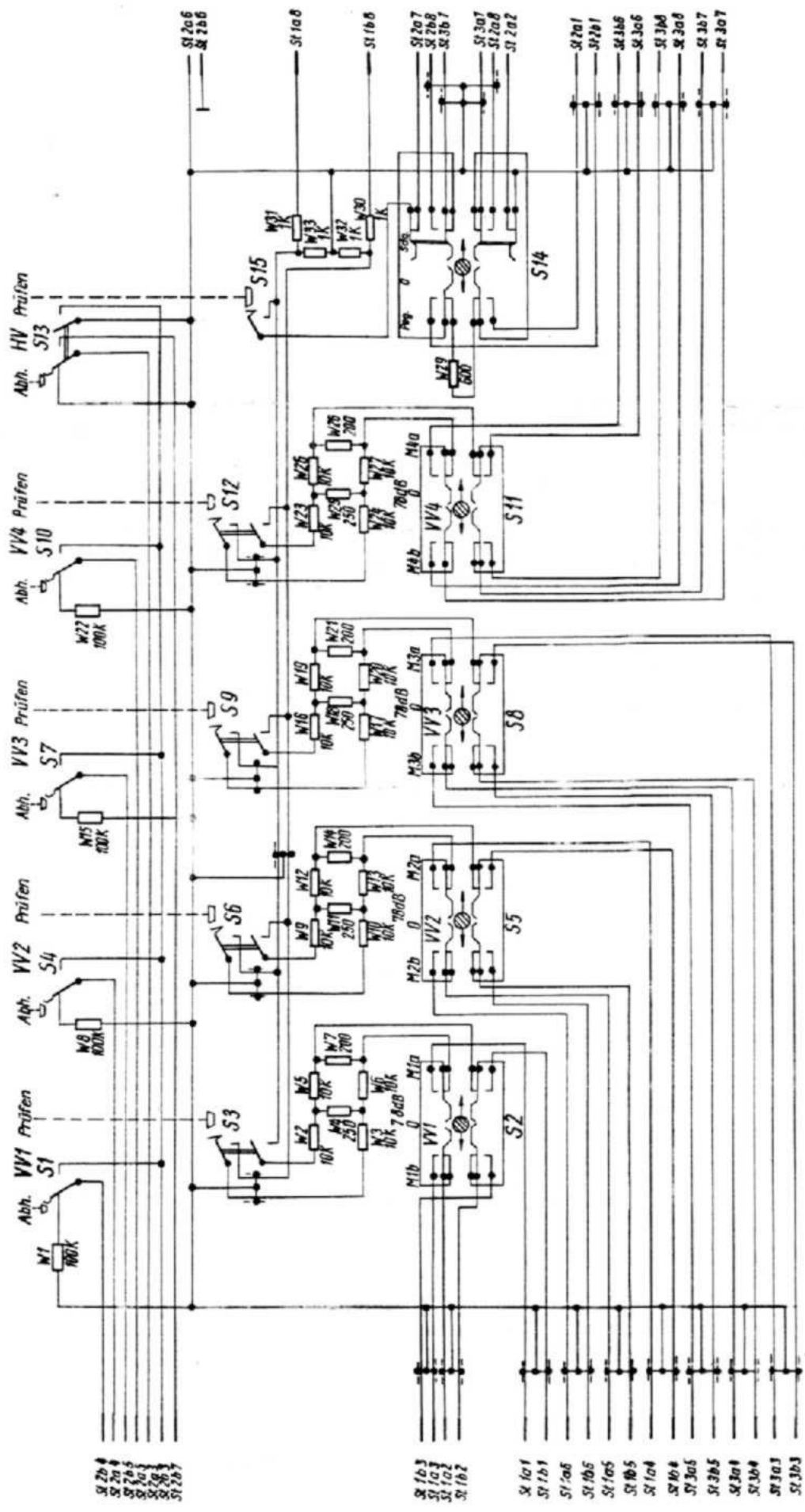
Braunchbuch Nr.
V45b

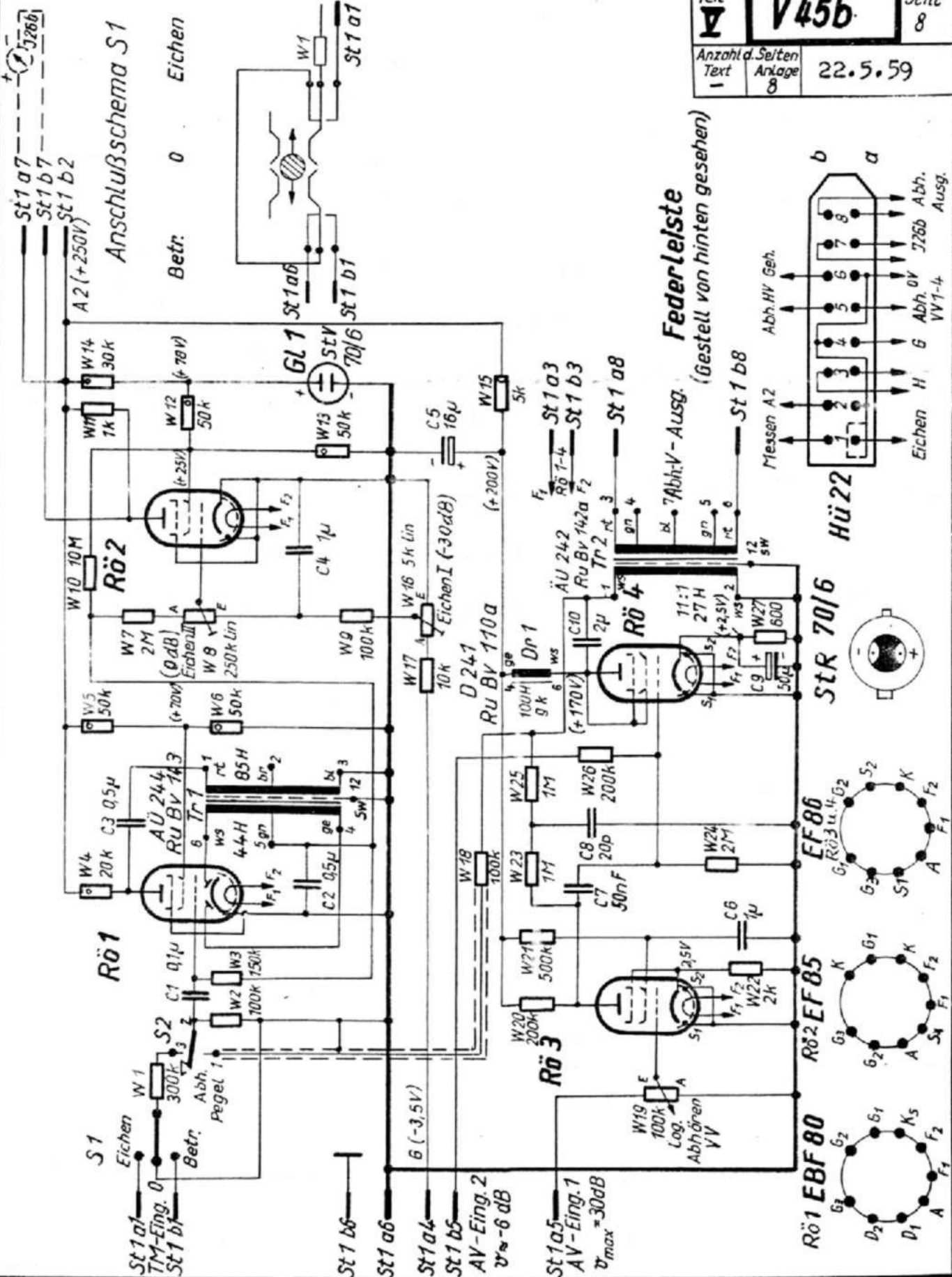
Staatliches
Rundfunkkomitee
Studiotechnik

Zeichnungs-Nr.
R-3369-7b:1/4

Pause Nr.

R-3369-5b:1





Gezeichnet	22.8.56	Lehmann
Geprüft	K. F. 57	K.
Normgep.		
Gesehen		
And.-Nr.	59-65	5.5.59
Tag		
Name	Wilke	
195		

Benennung:
**Tonmesser und
Abhörverstärker**

Braunbuch Nr.
V45b

**Staatliches
Rundfunkkomitee**
Studiotechnik

Zeichnungs-Nr.
R-3369-9b:1/4

Ersatz für

Pause Nr.