

V 707.0

Leistungsendstufe

DEUTSCHE POST - RUNDFUNK- UND FERNSEHTECHNISCHES ZENTRALAMT
Berlin-Adlershof, Agastroße

Berlin, den 27.4.1983

Gerätebeschreibung Leistungsstufe V 707.0

Inhaltsverzeichnis

1. Beschreibung
 - 1.1. Verwendungszweck
 - 1.2. Aufbau
 - 1.3. Wirkungsweise
 - 1.4. Technische Daten
 - 1.4.1. Anschlußbedingungen
 - 1.4.2. Übertragungseigenschaften
2. Bedienungsanleitung
3. Instandhaltungsanleitung
 - 3.1. Prüf- und Meßweisung
 - 3.1.1. Benötigte Prüf- und Meßgeräte
 - 3.1.2. Arbeitspunkteinstellung
 - 3.1.3. Messung der Übertragungseigenschaften
4. Schaltteillisten
5. Stromlaufplan

1. Beschreibung

1.1. Verwendungszweck

Der V 707.0 ist eine Leistungsstufe, die zum Betrieb von Gehäuselautsprechern verwendet werden soll. Er soll vorzugsweise im FZ 43 eingesetzt werden.

1.2. Aufbau

Der V 707.0 ist ein Kartenbaustein mit den Abmessungen

Breite	Höhe	Tiefe
75 mm	95 mm	110 mm

Aufreihabstand 80 mm

Zeichnungsatz 922.18

Betrachtet man die Leiterseite der Leiterkarte, so sind die Einstellregler wie folgt verteilt:

vorn links: R7 zur Einstellung der Mitte
rechts daneben: R8 zur Einstellung der Verstärkung
unten Mitte: R11 zur Einstellung des Ruhestromes

Der Blechwinkel mit dem Eingangsübertrager und dem Kühlkörper für die Endtransistoren ist mit den Anschlüssen 18/19 der Steckerleiste verbunden. An der Buchsenleiste muß bei Erdung des Plus-Poles eine Brücke nach 22 und bei Erdung des Minus-Poles eine Brücke nach 23/24 gelegt werden. Der Pluspol kann nur geerdet werden, wenn, wie nachfolgend beschrieben, ein separat angeordneter Ausgangsübertrager verwendet wird. Wenn möglich, sollte aber der Minus-Pol geerdet werden. Für eine separate Stromversorgung ist aus Gründen der Störbeeinflussung der Betriebsspannung zu sorgen.

Der V 707.0 besitzt eine 24polige Anschlußleiste nach TGL 200-3604.

Zur Aufnahme wird ein Aufnahmerahmen nach RFZ 50723, Z.Nr. 112.81/5-7 (Stahl) benötigt.

1.3. Wirkungsweise

Die Leistungsstufe V 707.0 ist ein Reihengegaktverstärker in quasikomplementärer Schaltung. Das Signal gelangt über den Eingangsübertrager an den Eingang einer Differenzverstärkerstufe (V1, V2) und wird von dort über eine weitere Verstärkerstufe (V4) den Treiber- und Endstufentransistoren (V9 - V12) zugeführt. Von dort gelangt es über einen Koppelkondensator an den Ausgang. Sämtliche Stufen sind gleichspannungsgekoppelt. Die Verstärkung kann mit dem im Gegenkopplungszweig befindlichen Schichtdrehwiderstand R8 eingestellt werden. Der Arbeitspunkt wird mit R7, der Ruhestrom mit R11 eingestellt. Der Transistor V3 dient zur Arbeitspunktstabilisierung.

Der Verstärker ist mit einer elektronischen Sicherung (V5 - V8, VD1 - VD6) gegen einseitige Übersteuerung und ausgangseitige Überlastung ausgerüstet. Die Schaltung vereint eine verzögerungsfreie Strombegrenzung für unzulässig hohe Stromspitzen mit einer zeitverzögerten Verlustleistungsbegrenzung für den Fall der ausgangseitigen Überlastung (Grenzfall - Kurzschluß).

1.4. Technische Daten

1.4.1. Anschlußbedingungen

Betriebsspannung	24 V \pm 1 V
Stromaufnahme	
ohne Aussteuerung	\sim 20 mA
bei Vollaussteuerung	
f = 1 kHz und R _L = 6 Ohm	\leq 500 mA (\leq 800 mA mit 1 Aü 81)
Nenneingangspegel	+ 6 dBm
Nennquellwiderstand	20 Ohm
Nennabschlußwiderstand	6 Ohm

1.4.2. Übertragungseigenschaften

Nennübertragungsbereich	40 Hz ... 15 kHz
Eingang	symmetrisch, erdfrei
Eingangsecheinwiderstand	\geq 10 kOhm
Ausgang	unsymmetrisch gegen Masse
Ausgangsecheinwiderstand	$<$ 1 Ohm
Verstärkung bei f = 1 kHz (einstellbar)	11 dB \pm 0,5 dB
Nennausgangsleistung	5 W
Abweichung der Verstärkung von dem bei f = 1 kHz eingestellten Wert im Nennübertragungsbereich	\leq \pm 1 dB
Klirrfaktor bei einem Ausgangspegel von +17 dBm am Nennabschlußwiderstand	\leq 1 %
Fremdpegel, gemessen mit J 14 in Stellung "ü" und Fremdspannung absolut bei einem Eingangsabschluß von 20 Ohm	\leq 70 dBm
Temperaturverhalten	Einsatzklasse +5/+40/+35/ 80 ... 2 nach TGL 9200, Bl. 3

2. Bedienungsanleitung

Der V 707.0 wird nicht als selbständiges Gerät verwendet. Er wird nur innerhalb von Anlagen eingesetzt und ist mit deren Einschalten betriebsbereit. Wenn zwischen Verstärker und Lautsprecher ein Übertrager 1 Aü 81 geschaltet wird, kann eine um ca. 3 W höhere Ausgangsleistung entnommen werden. Der Übertrager (M 85) muß separat angeordnet werden. Der Übertrager 1 Aü 81 muß gesondert bestellt werden.

3. Instandhaltungsanleitung

3.1. Prüf- und Meßanweisung

3.1.1. Benötigte Prüf- und Meßgeräte

- 1 Vielfachmeßinstrument 100 KOhm/V
- 1 RC-Generator, z. B. GF 71 VEB Präcitronik Dresden
- 1 Geräuschspannungsmesser, z. B. J 14
- 1 Oszilloskop
- 1 Klirrfaktormeßbrücke, z. B. Typ 3013 VEB Funkwerk Erfurt

3.1.2. Arbeitspunkteinstellung

Wie der V 707.0 anzuschließen ist, kann dem Stromlaufplan entnommen werden. Beim Einschalten ist die Stromaufnahme zu beobachten und mit R11 der vorgeschriebene Ruhestrom einzustellen. Danach werden die Arbeitspunkte der einzelnen Verstärkerstufen nachgemessen. Sie müssen den im Stromlaufplan angegebenen Werten entsprechen. Nachdem mit R8 die Sollverstärkung eingestellt wurde, wird der Verstärker so weit ausgesteuert, daß er begrenzt. Mit R7 wird nun symmetrische Begrenzung eingestellt. Danach muß die Verstärkung nochmals kontrolliert und ggf. nachgeregelt werden.

3.1.3. Messung der Übertragungseigenschaften

Die Überprüfung der Übertragungseigenschaften geschieht, wenn nicht anders angegeben, mit der halben Nenn Eingangsspannung bei vorgeschriebenem Eingangs- und Ausgangsabschluß (s. 1.4.). Die Messungen müssen die unter 1.4. aufgeführten technischen Daten bestätigen. Es ist nach TGL 200-7107, Bl. 1 und Bl. 2, und Werk-Standard RPZ 55101, Bl. 1 bis Bl. 14, zu messen.

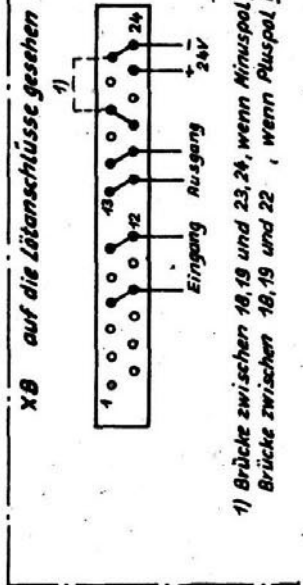
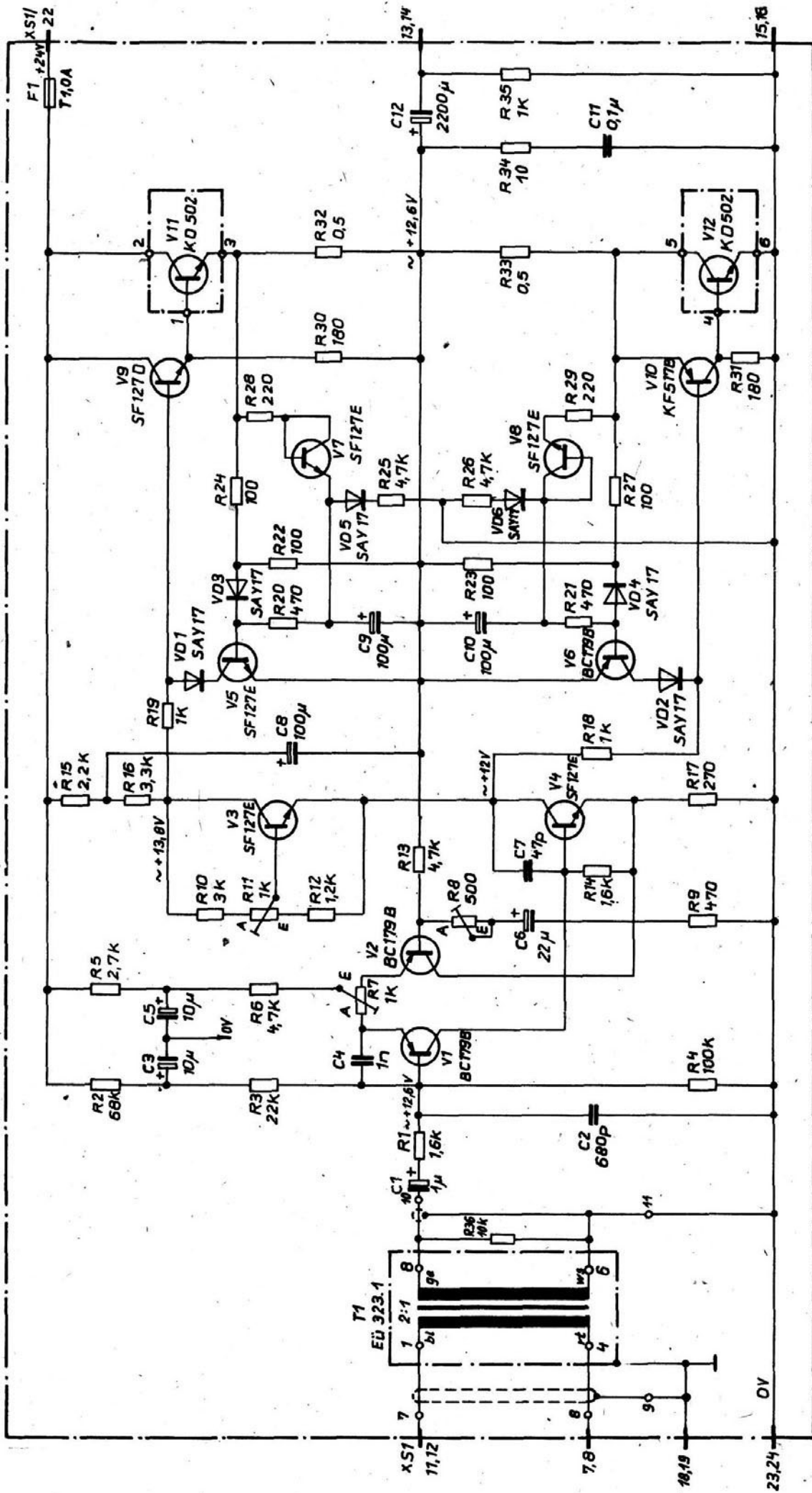
4. Schaltteillisten

Kurz- bez.	Benennung	Elektrische Werte	Sach-Nr. und Bemerkungen
<u>Leistungsendstufe V 707,0</u>		Zeichnungs-Nr. 922.18	
C1	Elyt-Kondensator	1/40 TGL 7198 is	AM 20
C2	KS-Kondensator	680/5/63 TGL 5155	AM 15
C3	Elyt-Kondensator	10/25 TGL 7198 is	AM 25
C4	KS-Kondensator	1000/5/25 TGL 5155	AM 12,5
C5	Elyt-Kondensator	10/25 TGL 7198 is	AM 25
C6	Elyt-Kondensator	22/10 TGL 7198 is	AM 25
C7	KS-Kondensator	47/5/630 TGL 5155	AM 15
C8	Elyt-Kondensator	100/25 TGL 7198 is	AM 35
C9	Elyt-Kondensator	100/16 TGL 7198	AM 32,5
C10	Elyt-Kondensator	100/16 TGL 7198	AM 32,5
C11	MKT1-Kondensator	0,1/20/250 TGL 31680	AM 22,5
C12	Elyt-Kondensator	2200/16 TGL 7198 is	AM 52,5
F1	G-Schmelzeinsatz	T 1,0 TGL 0-41571	
R1	Schichtwiderstand	1,6 kOhm 5% 25.207 TGL 8728	AM 12,5
R2	Schichtwiderstand	68 kOhm 5% 25.207 TGL 8728	AM 12,5
R3	Schichtwiderstand	22 kOhm 5% 25.207 TGL 8728	AM 12,5
R4	Schichtwiderstand	100 kOhm 5% 25.207 TGL 8728	AM 12,5
R5	Schichtwiderstand	2,7 kOhm 5% 25.207 TGL 8728	AM 12,5
R6	Schichtwiderstand	4,7 kOhm 5% 25.207 TGL 8728	AM 12,5
R7	Schichtdrehwiderstand	S 1 kOhm 1-1-554 TGL 11886	
R8	Schichtdrehwiderstand	S 500 Ohm 1-1-554 TGL 11886	
R9	Schichtwiderstand	470 Ohm 5% 25.207 TGL 8728	AM 12,5
R10	Schichtwiderstand	3 kOhm 5% 25.207 TGL 8728	AM 12,5
R11	Schichtdrehwiderstand	S 1 kOhm 1-1-554 TGL 11886	
R12	Schichtwiderstand	1,2 kOhm 5% 25.207 TGL 8728	AM 12,5
R13	Schichtwiderstand	4,7 kOhm 5% 25.207 TGL 8728	AM 12,5
R14	Schichtwiderstand	1,6 kOhm 5% 25.207 TGL 8728	AM 12,5
R15	Schichtwiderstand	2,2 kOhm 5% 25.207 TGL 8728	AM 12,5
R16	Schichtwiderstand	3,3 kOhm 5% 25.207 TGL 8728	AM 12,5
R17	Schichtwiderstand	270 Ohm 5% 25.207 TGL 8728	AM 12,5
R18	Schichtwiderstand	1 kOhm 5% 25.207 TGL 8728	AM 12,5
R19	Schichtwiderstand	1 kOhm 5% 25.207 TGL 8728	AM 12,5
R20	Schichtwiderstand	470 Ohm 5% 25.207 TGL 8728	AM 12,5
R21	Schichtwiderstand	470 Ohm 5% 25.207 TGL 8728	AM 12,5
R22	Schichtwiderstand	100 Ohm 5% 25.207 TGL 8728	AM 12,5
R23	Schichtwiderstand	100 Ohm 5% 25.207 TGL 8728	AM 12,5
R24	Schichtwiderstand	100 Ohm 5% 25.207 TGL 8728	AM 12,5
R25	Schichtwiderstand	4,7 kOhm 5% 25.207 TGL 8728	AM 12,5
R26	Schichtwiderstand	4,7 kOhm 5% 25.207 TGL 8728	AM 12,5
R27	Schichtwiderstand	100 Ohm 5% 25.207 TGL 8728	AM 12,5
R28	Schichtwiderstand	220 Ohm 5% 25.207 TGL 8728	AM 12,5
R29	Schichtwiderstand	220 Ohm 5% 25.207 TGL 8728	AM 12,5
R30	Schichtwiderstand	180 Ohm 5% 25.207 TGL 8728	AM 12,5
R31	Schichtwiderstand	180 Ohm 5% 25.207 TGL 8728	AM 12,5
R32	Widerstand	0,5 Ohm	gewickelt nach 922.5-11:4 (5)

AM - Abbiegemaß

Kurz- bez.	Benennung	Elektrische Werte	Sach-Nr. und Bemerkungen
R33	Widerstand	0,5 Ohm	gewickelt nach 922.5-11:4 (5)
R34	- Drahtwiderstand	10 Ohm 10% 22.616 TGL 200-8041	AM 22,5
R 35	Schichtwiderstand	1 kOhm 5% 25.207 TGL 8728	AM 12,5
R36	Schichtwiderstand	10 kOhm 5% 25.207 TGL 8728	
T1	Eingangsübertrager Eh 323.1	323.1 - 0000 (3)	St(4)
V1	Transistor	BC 179 B	Import VRP
V2	Transistor	BC 179 B	Import VRP
V3	Transistor	SF 127 E TGL 200-8439	
V4	Transistor	SF 127 E TGL 200-8439	
V5	Transistor	SF 127 E TGL 200-8439	
V6	Transistor	BC 179 B	Import VRP
V7	Transistor	SF 127 E TGL 200-8439	
V8	Transistor	SF 127 E TGL 200-8439	
V9	Transistor	SF 127 D TGL 200-8439	
V10	Transistor	KF 517 B	Import CSSR
V11	Transistor	KD 502	Import CSSR)
V12	Transistor	KD 502	Import CSSR) 1)
VD1	Diode	SAY 17 TGL 25184 L2/4	
VD2	Diode	SAY 17 TGL 25184 L2/4	
VD3	Diode	SAY-17 TGL 25184 L2/4	
VD4	Diode	SAY 17 TGL 25184 L2/4	
VD5	Diode	SAY 17 TGL 25184 L2/4	
VD6	Diode	SAY 17 TGL 25184 L2/4	
XS1	Steckerleiste	Az 24 TGL 200-3604 Pd-562	

1) paarweise ausgesucht auf Stromverstärkung = 90
bei $I_C = 600 \text{ mA}$



V707.0
Stromlaufplan