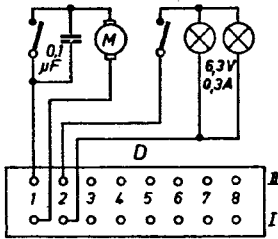
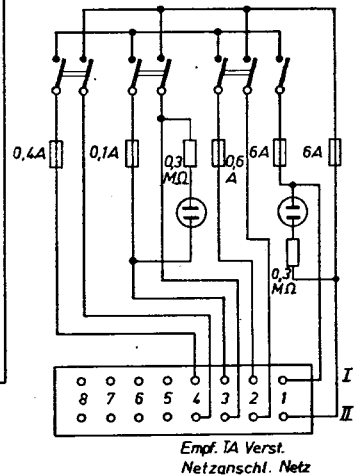
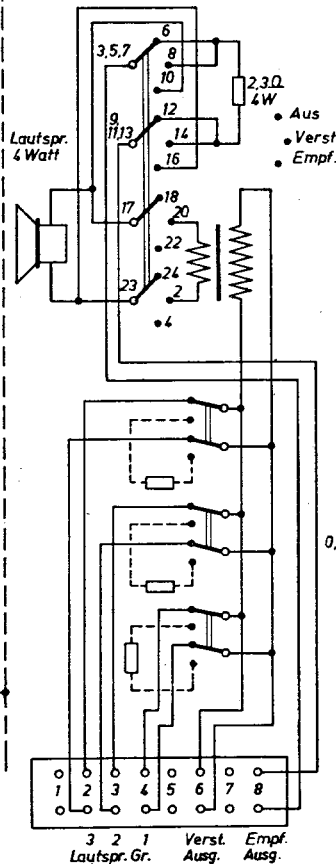
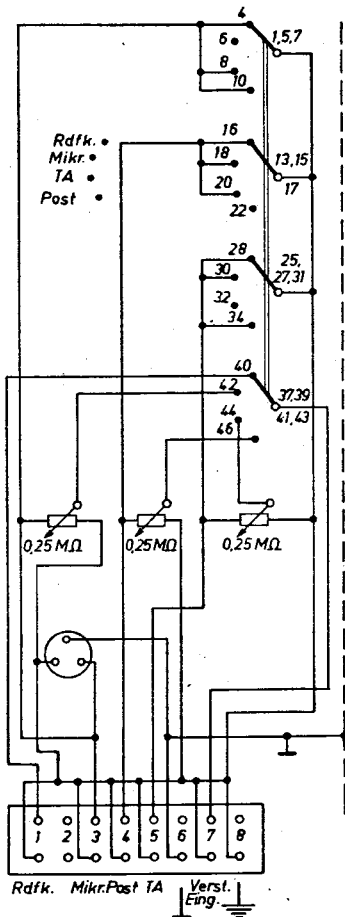
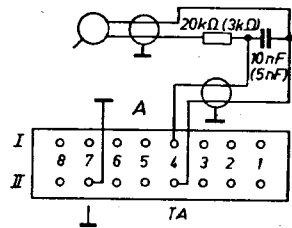


R-F-T Funkwerk Kölleda VEB Verstärker-Anlage RK 49/20

(Bedienungsfeld RKB 49/20 und Plattenspielereinschub RKP)



Werte f. Kristall-Tonabnehmer
in Klammern f. Magnet-Tonabn.



D

C

A