

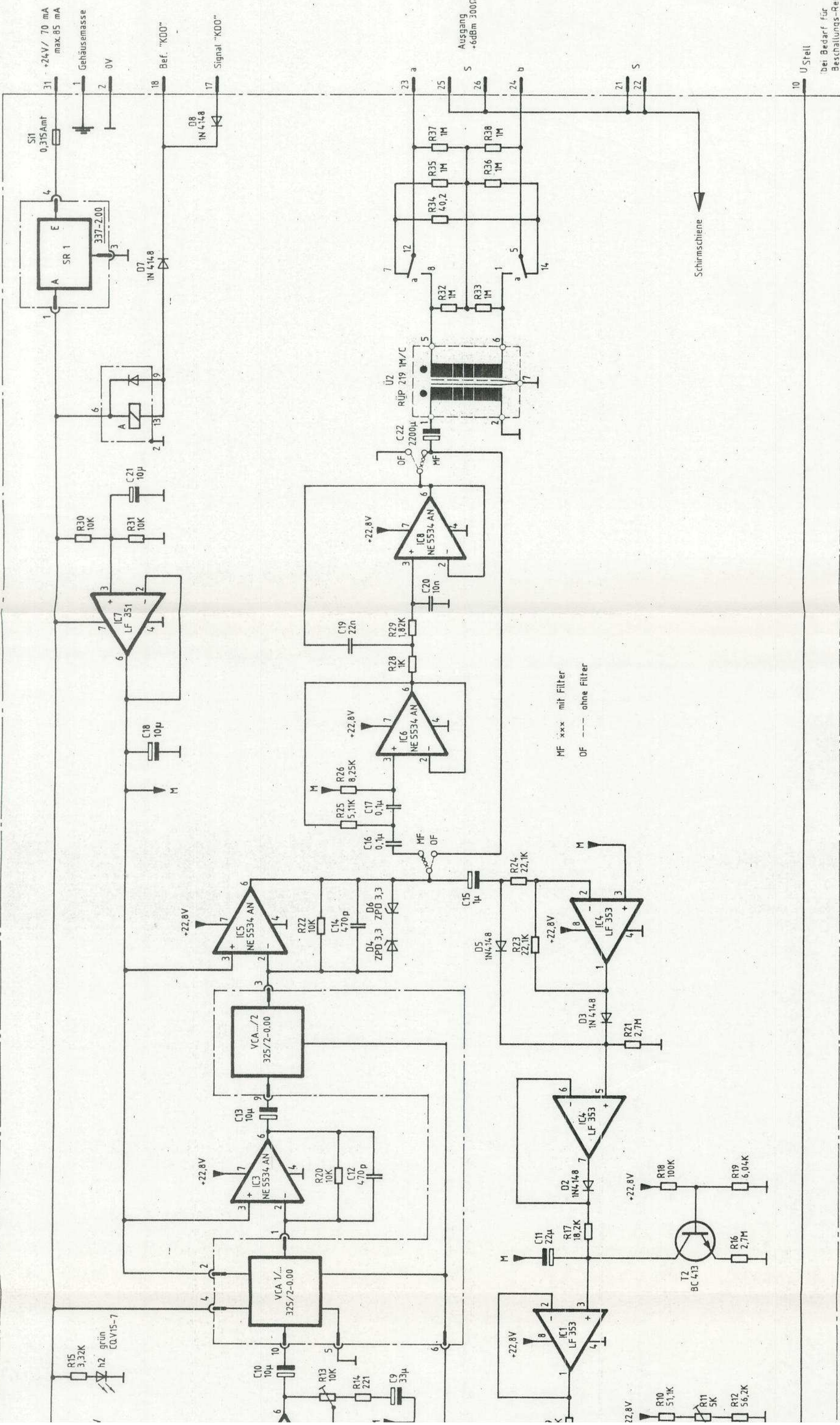
C* = nur bei Bedarf

Anschlüsse von unten, Lötseite gesehen.

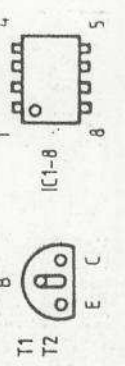


MF xxx mit Filter
 OF ---- ohne Filter

b	C1 eni
d	24
And	Änder
zust	Mitte

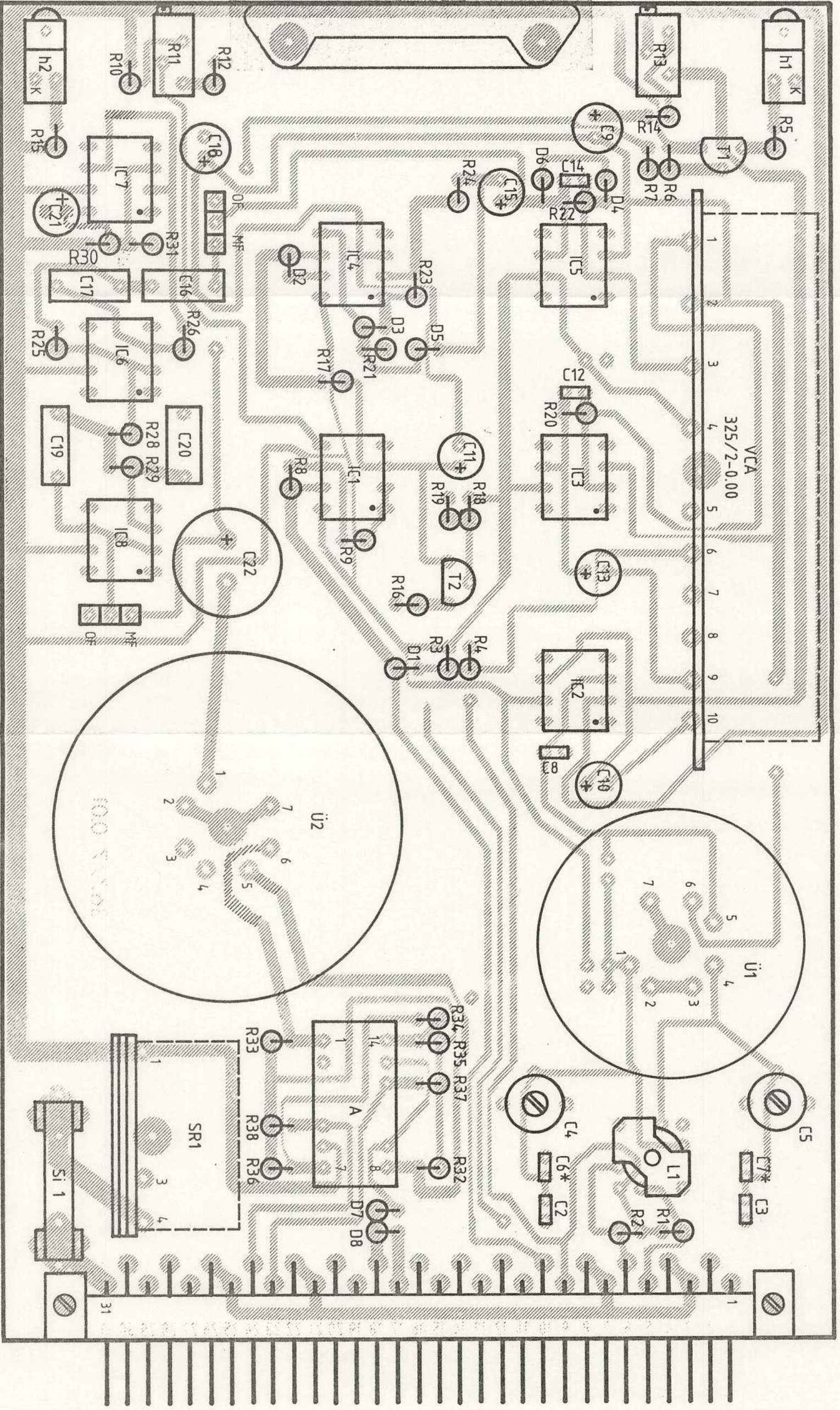


C* = nur bei Bedarf
 Anschlüsse von unten, Lötseite gesehen.



bei Bedarf für Beschaltungs-Regelung)

Gez. 13.12.84		Name K. Schmidt		Maßstab	
Gepr. 30.1.85		Name		Stromlaufplan -	
Freig.		Name		Kdo-Mikrofonverstärker U974/7	
b C1 entfällt		Name		PT-Nr.	
a 244		Datum		P-Nr.	
And. Änderungs-		Name		367/7 - 0.00.1	
zust. Mitteilung		Datum		LAWO	
		Name		Gerätebau	



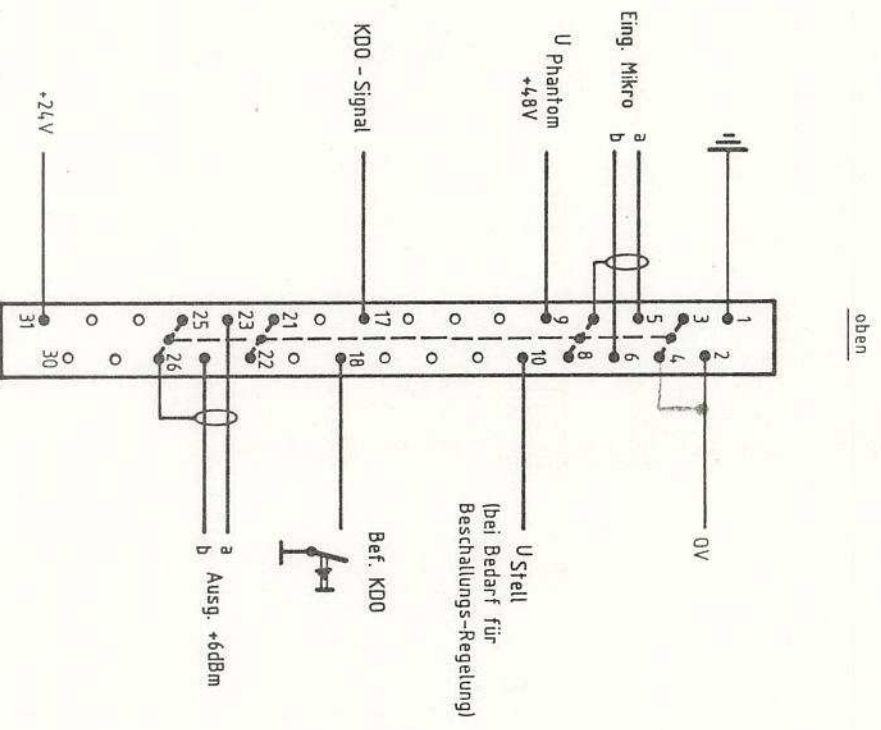
Bei stehenden Dioden, Kathode unten.

C* = nur bei Bedarf

Änderungszust.		Datum		Name		Datum		Name	
a	244	21.2.85	13.3.85	KL	KL	30.4.85	14.12.84	Wolfram	KL
b	CT entfällt								

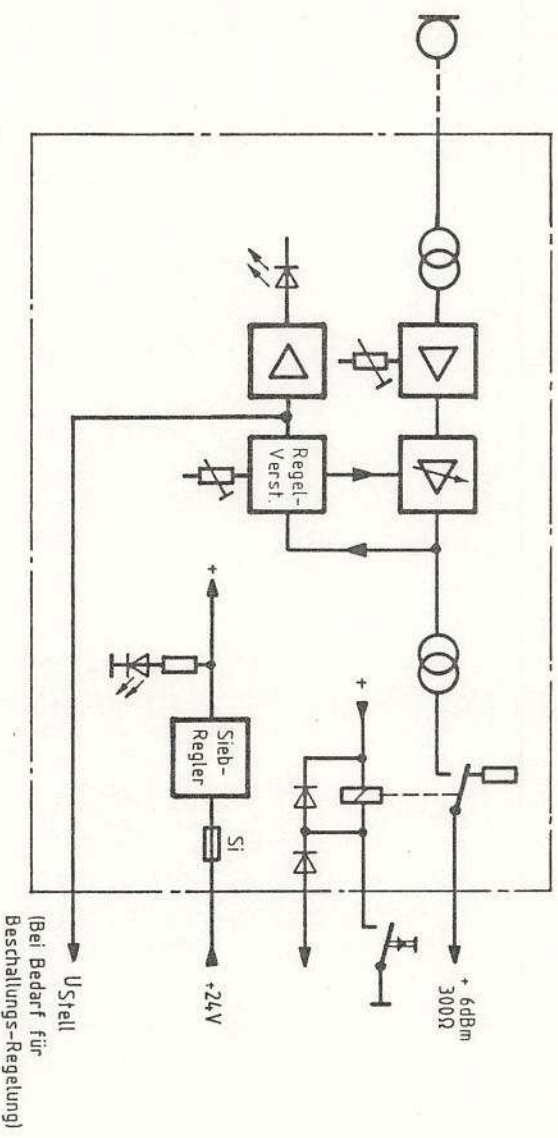
Bestückungsplan -		Maßstab
Kdo-Mikrofonverstärker U974/7		
367/7 - 0.00.2		2:1
PT-Nr.		
P-Nr.		

LAWO
Gerätebau



Auf Anschlussseite - Federleiste gesehen

Dateien		Personen		Dokumente		Maßstab	
And. zust.	Anderungs- Mithelung	Datum	Name	Datum	Name		
		Gez 17.12.84	Schmann				
		Gepr 30.1.85	Jau				
		Freig					
LAWO Gerätebau						Steckerbelegung- Kdo-Mikrofonverstärker U974/7	
						367/7 - 0.00.6	
						PT-Nr.	
						P-Nr.	



And zust	Änderungs Mittelung	Datum	Name

Datum	Name
Gez 17.12.84	Kolomanne
Gepr 30.1.85	Jahn
Freig	

Maßstab
/

PT-Nr
/

LAWO
Gerätebau

367/7 - 0.00.4
