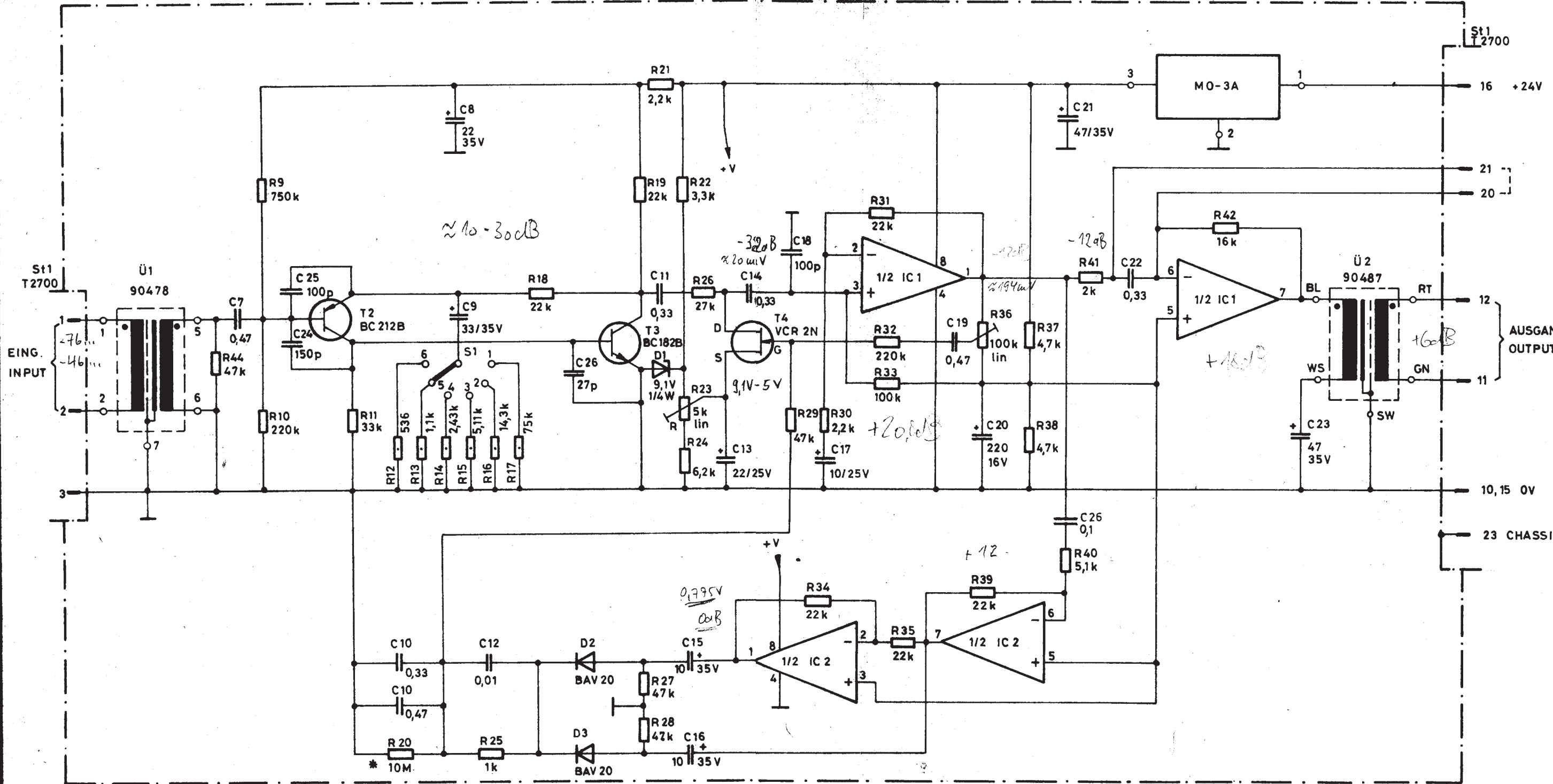


immer und technische Änderungen vorbehalten

Verwendung oder Weitergabe, an dritte Personen ist strafbar
Erweiterung oder Änderung des Schaltungsbaus ist gerichtlich verfolgt. (Urheberrechtsgesetz, Gesetz
über die Verwertung der Leistungsergebnisse, Wettbewerbsrecht, B. G. B.).

Subject to changes

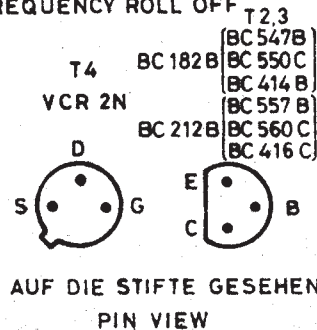


KONTAKTE 20/21 GEBRÜCKT : FREQUENZGANG LINEAR
CONTACTS 20/21 BRIDGED : FREQUENCY RESPONSE FLAT
KONTAKTE 20/21 OFFEN : TIEFENABSINKUNG
CONTACTS 20/21 OPEN : LOW FREQUENCY ROLL OFF

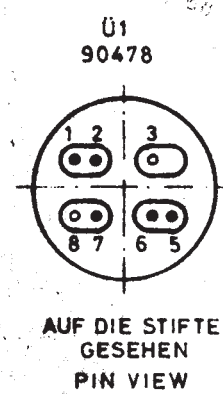
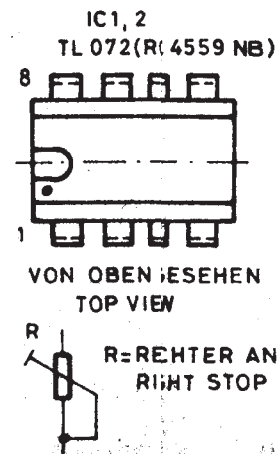
BEI ERSATZTEILBESTELLUNG BITTE
GERÄT-NR. U. POS.-ZAHLEN ANGEBEN!
FOR REPLACEMENT PLEASE ALWAYS
GIVE SERIAL & PART NO!

* ABGEGLEICHEN
SELECTED

1%
5%



SCHALTER S1 SWITCH S1	
STELLUNG POSITION	VERSTÄRK. GAIN (dB)
1 OBEN TOP	46
2	52
3	58
4	64
5	70
6 UNTEN BOTTOM	76



KOMMANDO MODUL U 474 A
TALK BACK MODULE U474 A
3 1767 90702

GEORG NEUMANN GMBH

BERLIN