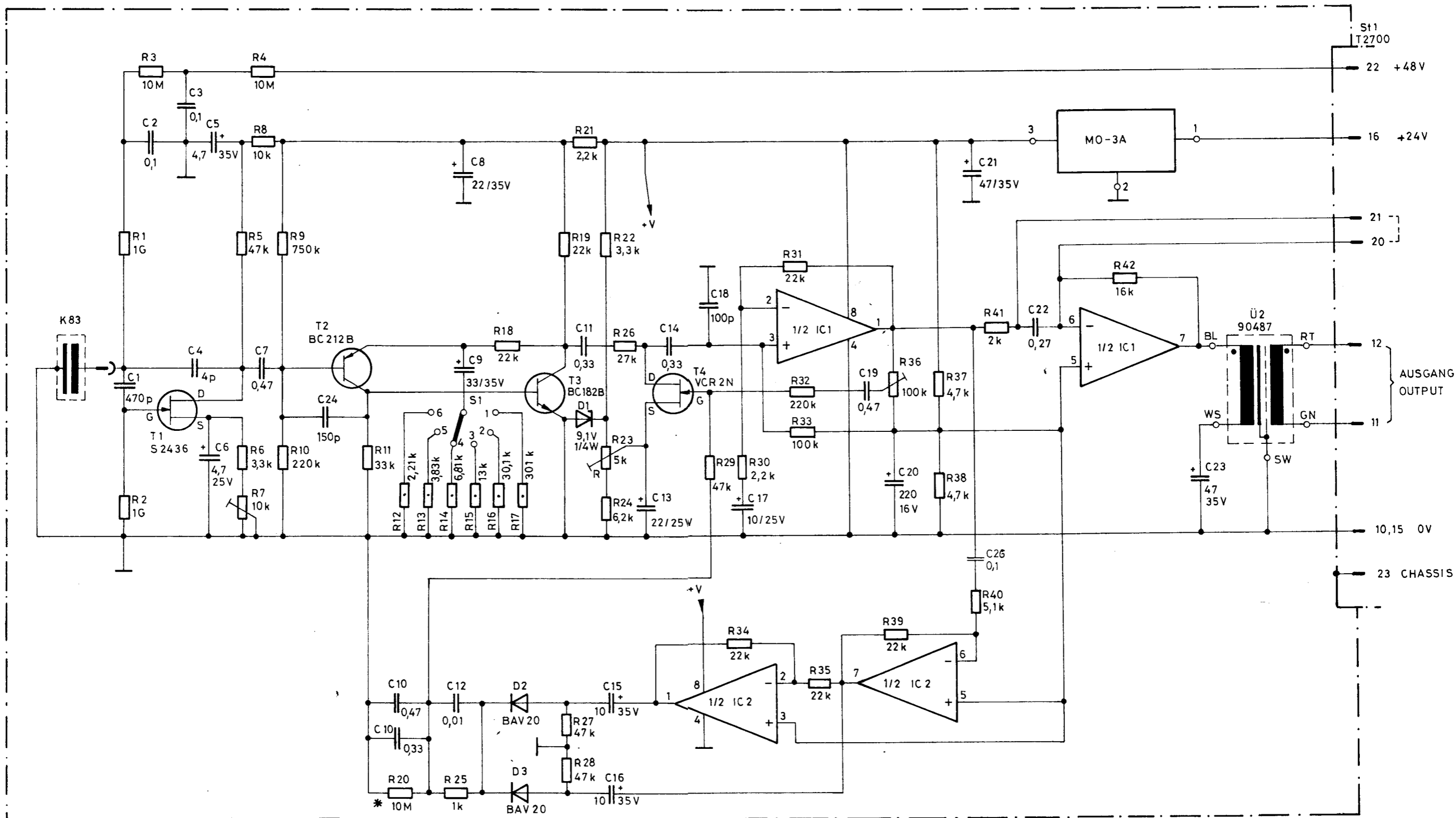


Änderungen vorbehalten

Diese Zeichnung ist unser Eigentum. Jede Vervielfältigung, Verwertung oder Mitteilung an dritte Personen ist strafbar und wird gerichtlich verfolgt. (Urheberrechtsgesetz, Gesetz gegen unlauteren Wettbewerb, B. G. B.).

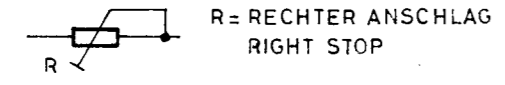
Errors excepted Subject to change



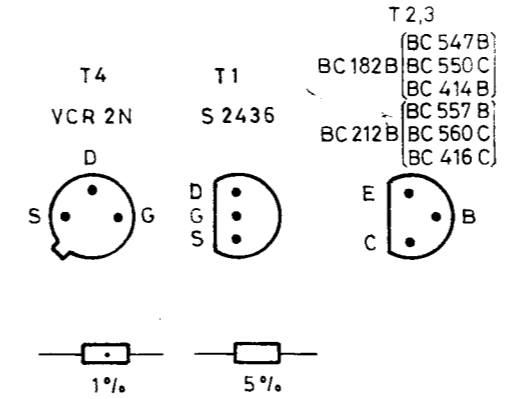
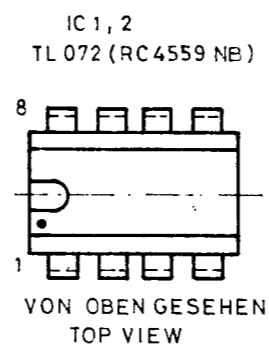
KONTAKTE 20/21 GEBRÜCKT : FREQUENZGANG LINEAR
 CONTACTS 20/21 BRIDGED : FREQUENCY RESPONSE FLAT
 KONTAKTE 20/21 OFFEN : TIEFENABSENKUNG
 CONTACTS 20/21 OPEN : LOW FREQUENCY ROLL OFF

BEI ERSATZTEILBESTELLUNG BITTE
 GERÄT-NR. U. POS.-ZAHLEN ANGEBEN!
 FOR REPLACEMENT PLEASE ALWAYS
 GIVE SERIAL & PART NO!

ABGEGLEICHEN
 * SELECTED



SCHALTER S1 SWITCH S1	
STELLUNG POSITION	VERSTÄRK. GAIN [dB]
1 OBEN TOP	44
2	48
3	52
4	56
5	60
6 UNTEN BOTTOM	64



KOMMANDO MODUL U475
 TALK BACK MODULE U475
 3 1767906 02
GEORG NEUMANN GMBH
 BERLIN