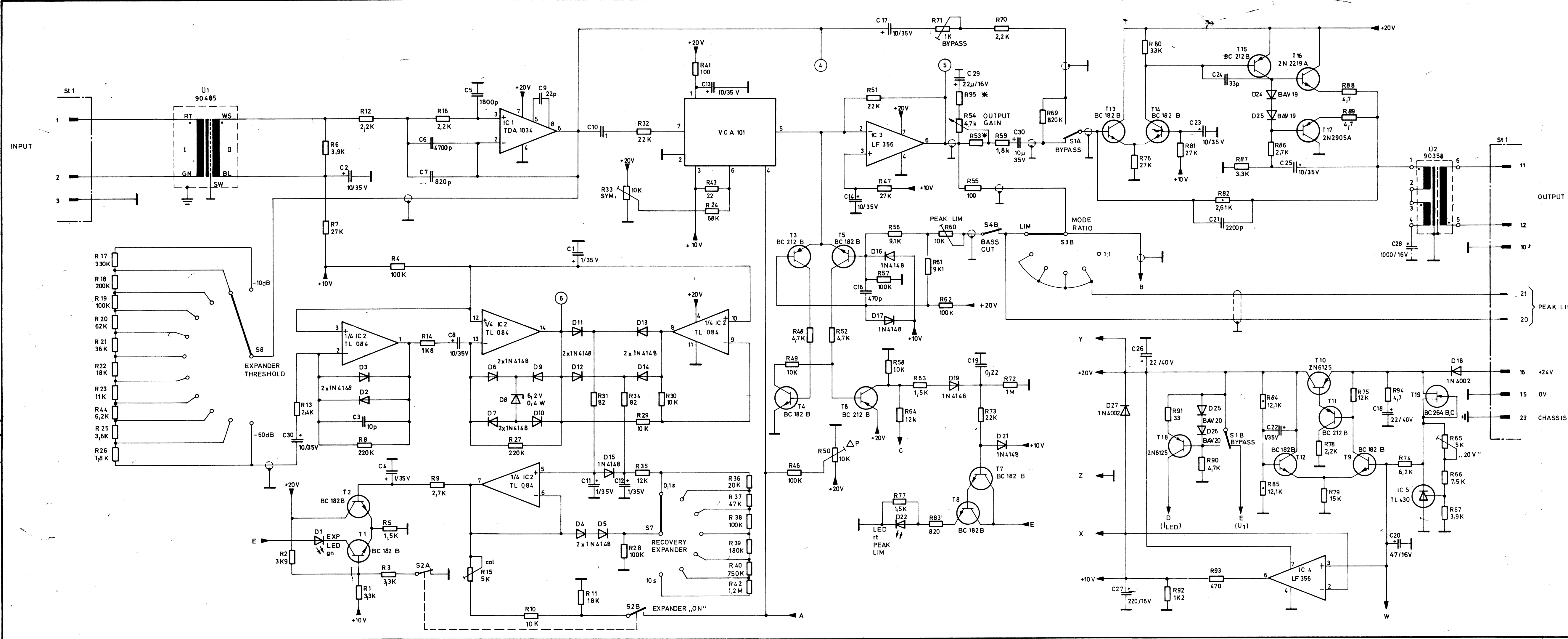


Irrtümer und technische Änderungen vorbehalten

Diese Zeichnung ist unser Eigentum. Jede Vervielfältigung, Verwertung oder Mitteilung an Dritte Personen ist strafbar und wird gerichtlich verfolgt. (Urheberrechtsgesetz, Gesetz gegen unlauteren Wettbewerb, BGB).

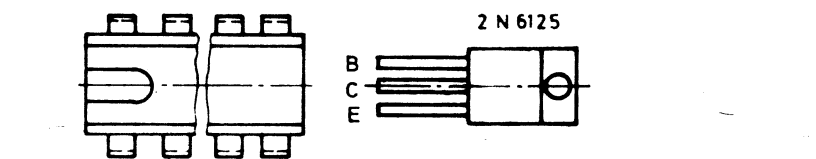
Errors excepted Subject to changes



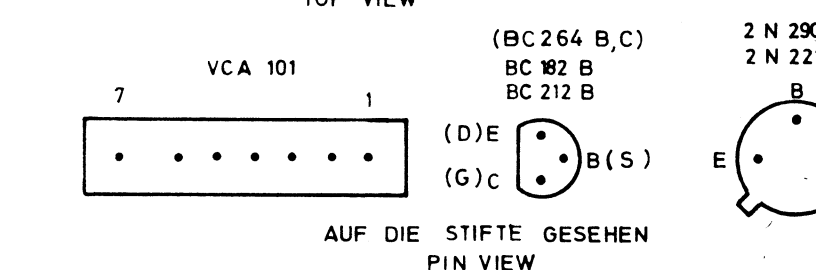
GEZEICHNETE SCHALTERSTELLUNG:
 SWITCH POSITION SHOWN:
 S1 = BYPASS OFF
 S2 = EXPANDER OFF
 S4 = BASS-CUT OFF

BEI ERSATZTEILBESTELLUNG BITTE GERÄT-NR. U. POS. ANGEBEN!
 FOR REPLACEMENT PLEASE ALWAYS GIVE SERIAL & PART NO!

8 Pol.: LF 356N, TDA1034 NB
 14 Pol.: TL 084 ACN, TAA 4761A



VON OBEN GESEHEN
 TOP VIEW



AUF DIE STIFTE GESEHEN
 PIN VIEW



* ABGEGICHEN
 SELECTED

R54	R95	R53
GRAUER PUNKT GREY POINT	820	1,8k
GRÜNER PUNKT GREEN POINT	910	1,8k
ROTER PUNKT RED POINT	820	1,5k

KOMPRESSOR BEGRENZER EXPANDER U473
 COMPRESSOR LIMITER EXPANDER

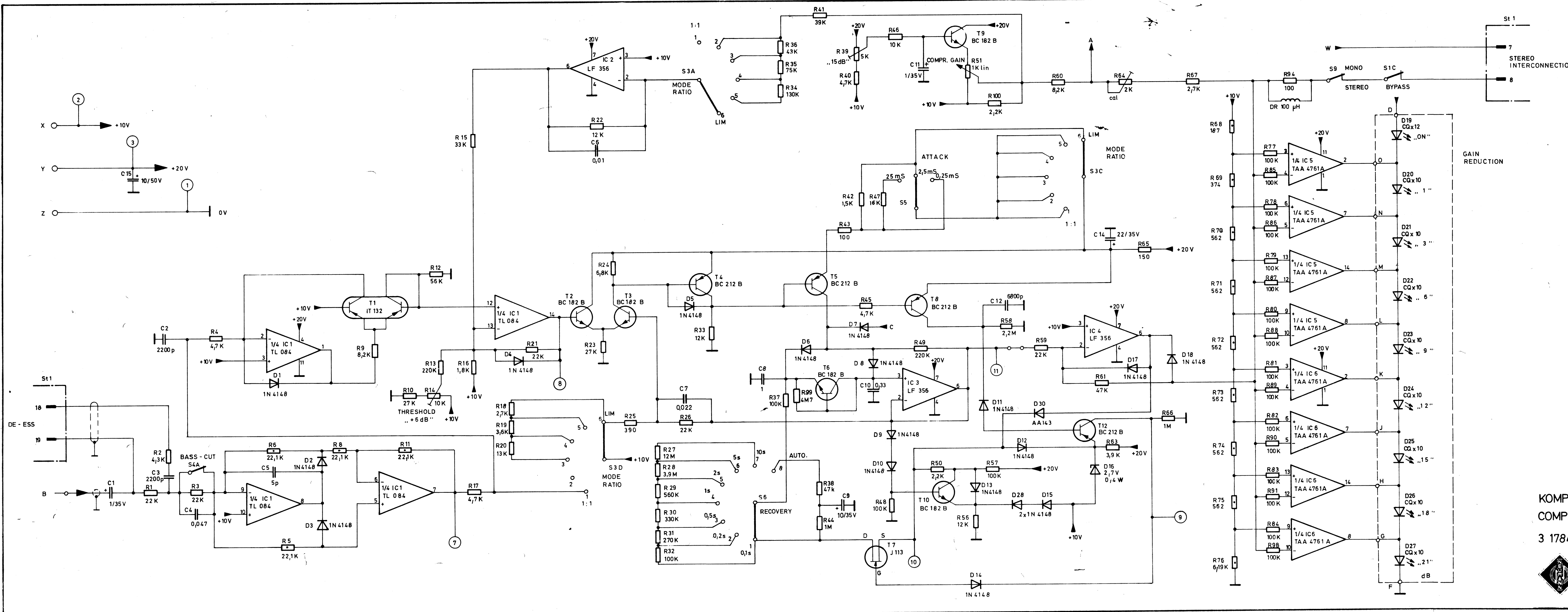
3 1784 901 05 BL. 1

GEORG NEUMANN GMBH
 BERLIN

Irrtümer und technische Änderungen vorbehalten

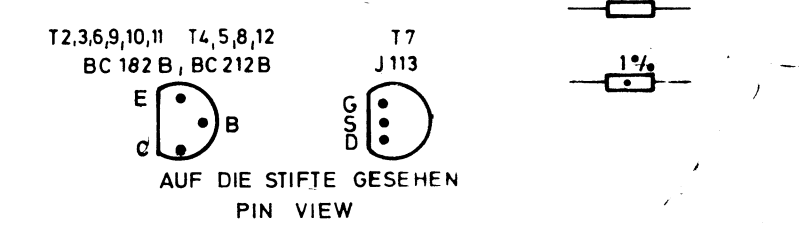
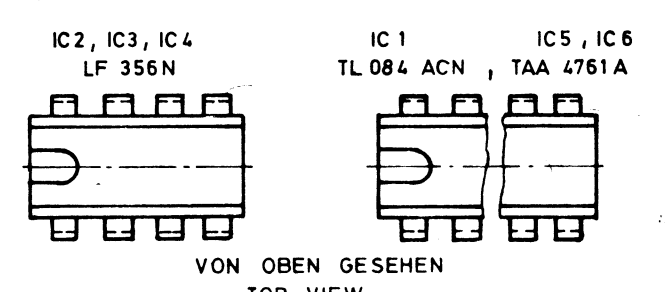
Diese Zeichnung ist unser Eigentum. Jede Vervielfältigung, Verwertung oder Mitteilung an Dritte Personen ist strafbar und wird gerichtlich verfolgt. (Urheberrechtsgesetz, Gesetz gegen unlauteren Wettbewerb, BGB).

Errors excepted Subject to changes



GEZEICHNETE SCHALTERSTELLUNG:
 SWITCH POSITION SHOWN:
 S1 = BYPASS OFF
 S9 = STEREO

BEI ERSATZTEILBESTELLUNG BITTE GERÄT-Nr. U. POS. ZAHLEN ANGEBEN!
 FOR REPLACEMENT PLEASE ALWAYS GIVE SERIAL & PART NO!



KOMPRESSOR-BEGRENZER-EXPANDER U 473
 COMPRESSOR LIMITER EXPANDER
 3 1784 901 05 BL.2

GEORG NEUMANN GMBH
 BERLIN