

Gesamte Leistung bei Vollbelastung (Sollleistung) 311 mW, mögliche Endleistung 240 mW (50 dB, 44 dB) bei 100% Belastung.

Bestimmte Stellung für Frequenzwahl (Schalter S2) bei 100% Belastung.

Erregende Spannungsweite und Nachwerte (Bezugswerte) 24 V (100%)
Erregende Spannungsweite und Nachwerte (Bezugswerte) bei 100% Belastung
Verstärkungswerte bei 100% Belastung
Verstärkungswerte bei 100% Belastung
Verstärkungswerte bei 100% Belastung
Verstärkungswerte bei 100% Belastung

Transistoren		Typen	
Bezeichnung	Wert	Bezeichnung	Wert
Ts 1	BCY 66	Ts 2	BCY 66
Ts 3	BCY 66	Ts 4	BCY 66
Ts 5	BCY 66	Ts 6	BCY 66



Gezeichnete Brücken sind in Serie verfahren



Transistorschlüssel auf Gehäuseseiten prüfen



Lotanschlüsse auf der Leiterplatte



Wichtigste Daten sind in der Tabelle angegeben. Die Werte sind in Prozent angegeben. Die Werte sind in Prozent angegeben.

Die Werte sind in Prozent angegeben. Die Werte sind in Prozent angegeben.

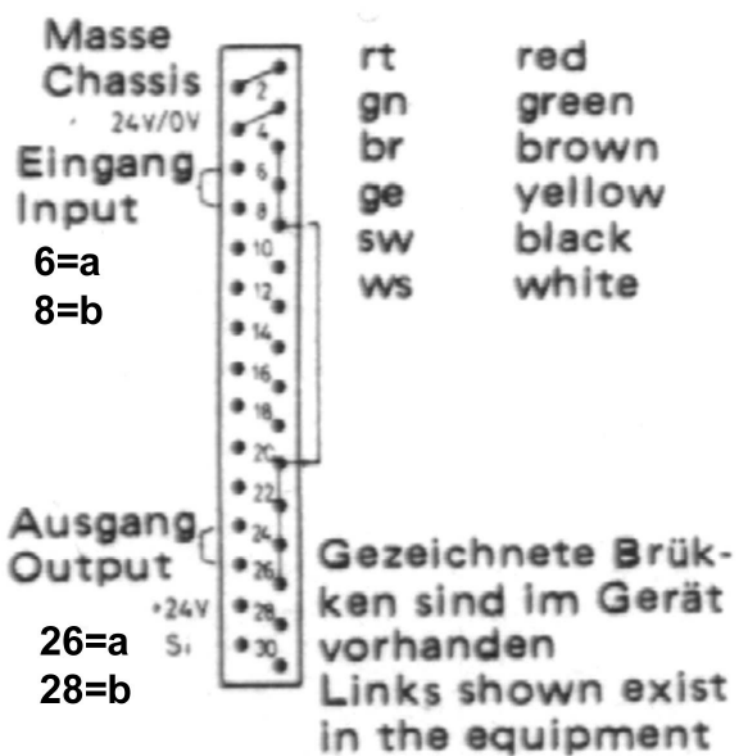
Die Werte sind in Prozent angegeben. Die Werte sind in Prozent angegeben.

Die Werte sind in Prozent angegeben. Die Werte sind in Prozent angegeben.

Die Werte sind in Prozent angegeben. Die Werte sind in Prozent angegeben.

Die Werte sind in Prozent angegeben. Die Werte sind in Prozent angegeben.

Die Werte sind in Prozent angegeben. Die Werte sind in Prozent angegeben.



Erersatzteile

Sicherung 0,125 A, mittlere Lage DIN 41571
Schalter S1 für Verstärkungseinstellung C72315-F61-A6
Schalter S2 für Begrenzer C72315-F61-A5

Spare Parts

Fuse 0.125 A, medium-flow DIN 41571
Switch S1 for amplification adjustment C72315-F61-A6
Switch S2 for limiter C72315-F61-A5

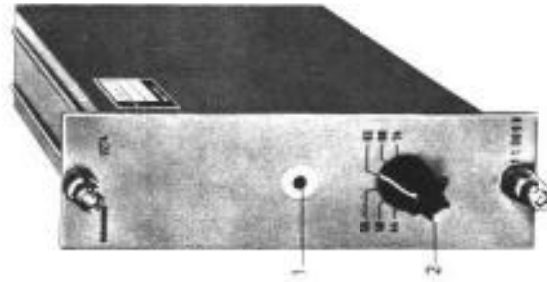
SIEMENS

Kommando-Vorverstärker U274 Talk-back Pre-amplifier U274 C72392-A306-A2

Betriebsanleitung/Operating Instructions

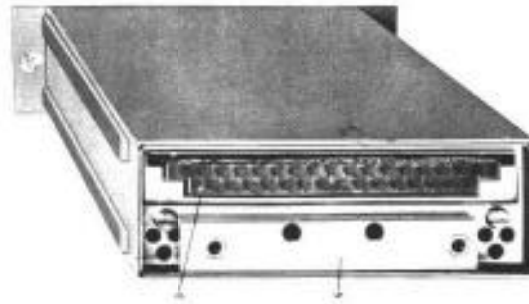
GWK C7W00-82374-C32-1

August 197



1. Schalter zum Ein- und Ausblenden des Begrenzers
2. Schalter zum Einstellen der Verstärkung
3. 3-fache Steckereinst.
4. Blockierungswhebel

Bild 1 Front- und Rückansicht des Kommando-Vorverstärkers U 274.



1. Switch for switching in or out the limiter
2. Switch for adjusting the amplification
3. 3-pin multipole connector
4. Blocking strip

Fig. 1 Front and rear view of the talkback pre amplifier U 274.

Verwendung und Aufbau

Der Kommando-Vorverstärker, IRT-Nr. U274, ist ein Baustein des SITRAL® Studiogeräte-Reihe zur Beschaltung von Mischpulten. Er wird in Verbindung mit dem Kommando-Mikrofon bei der Regieführung eingesetzt.

Der Verstärker hat einen abschaltbaren Dynamikbegrenzer; die Verstärkung kann stufenweise eingestellt werden. Zur Abschirmung elektrostatischer und elektromagnetischer Felder ist der Verstärker in einem MUMETALL® Gehäuse untergebracht. Der Anschluss erfolgt über eine 31polige Steckverleiste. Eine Blockierung in Form eines mit optisch spezifischen Bohrungen versehenen Blechstreifens verhindert ein falsches Stecken innerhalb des SITRAL-Trägers.

Technische Daten

Eingang
Überlagerungs-empfindlichkeit
-68 bis -38 dBm, je nach Einstellung
≥ 400 Ω

Ausgang
Überlagerungs-empfindlichkeit
+16 dBm bei 300 Ω
Übersteuerungsreserve ohne
Begrenzung
+20 dBm bei 300 Ω
≤ 40 Ω
Scheinwiderstand
44, 50, 56, 62, 68 oder
74 dB ± 1 dB

Übertragungsbereich
Abweichung vom linearen Frequenzgang beträgt auf 1 kHz ohne Begrenzung
von 40 Hz bis 15 kHz
mit Begrenzung (V = 74 dB) bei 40 Hz
von 300 Hz bis 5 kHz

Begrenzung
Einschaltzeit
Ausgangsspannung
bei Begrenzung (V = 74 dB) Eingangspegel
-60 dBm
-50 dBm
-40 dBm
-30 dBm

Kleinlaut
ohne Begrenzung und +6 dBm
Ausgangspegel, von 40 Hz bis 15 kHz
ohne Begrenzung und +20 dBm
Ausgangspegel, von 40 Hz bis 15 kHz
mit Begrenzung und -40 dBm
Eingangspegel, bei 40 Hz
von 1 kHz bis 15 kHz

Geräuschleistung
keinen auf den
Eingang, gemessen nach DIN 45605
Spektralwert bei V = 74 dB

Beleuchtungsleistung
Stromaufnahme bei Vollauslastung
Anschluss
Maße (H x B x T)

Gewicht

Technical Data

Input
Transformer floating
Nominal level
-68 to -38 dBm, depending upon adjustment
≥ 400 Ω

Output
Transformer, floating
Nominal level
Over-loading reserve without limiter
+20 dBm into 300 Ω
≤ 40 Ω
Impedance
44, 50, 56, 62, 68 or
74 dB ± 1 dB
Amplification (adjustable in steps)
40 to 15000 Hz

Frequency range
Deviation from linear frequency range related to 1 kHz
without limitation from 40 Hz to 15 kHz
with limitation (V = 74 dB) at 40 Hz
from 300 Hz to 5 kHz

Linear
Rise time
Decay time
Limitation (V = 74 dB) Input level
Output level
+4.5 dBm
-40 dBm
-50 dBm
-60 dBm

Distortion factor
without limitation and +6 dBm
output level, from 40 Hz to 15 kHz
without limitation and +20 dBm
output level, from 40 Hz to 15 kHz
with limitation and -40 dBm
input level, at 40 Hz
from 1 kHz to 15 kHz

Noise voltage
related to the input
measured according to DIN 45605
peak values at V = 74 dB

Operating voltage
Current consumption with full modulation
Connection
Dimensions (h x w x d)

Weight

Application and Design

The talkback pre-amplifier, IRT no. U 274, is a module of the SITRAL® line of studio equipment for fitting out mixing consoles. It is used in conjunction with the talkback microphone by the production control.

The amplifier has a dynamic limiter which can be switched off; the amplification can be adjusted in steps. The amplifier is housed in a MUMETALL® housing to screen it against electrostatic and electromagnetic fields. The connections are made using a 31-pin multiway connector. A blocking device, formed by a metal strip with specific locating holes, prevents incorrect insertion into the SITRAL carrier.

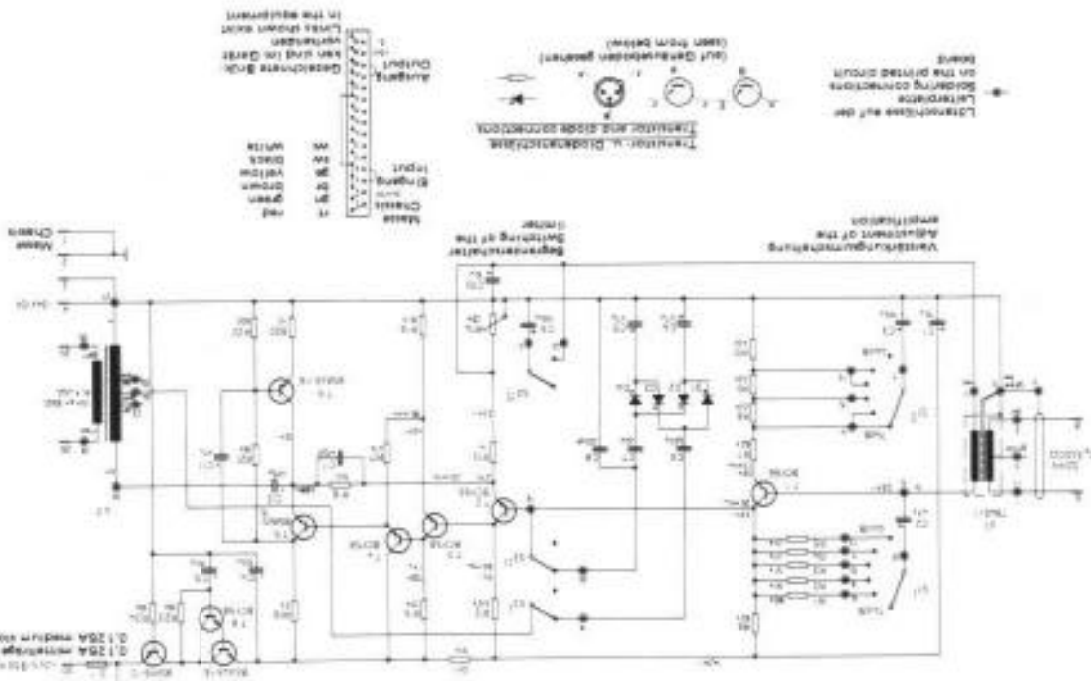


Fig. 2 Circuit diagram of the talkback pre-amplifier C7292-A306-A2