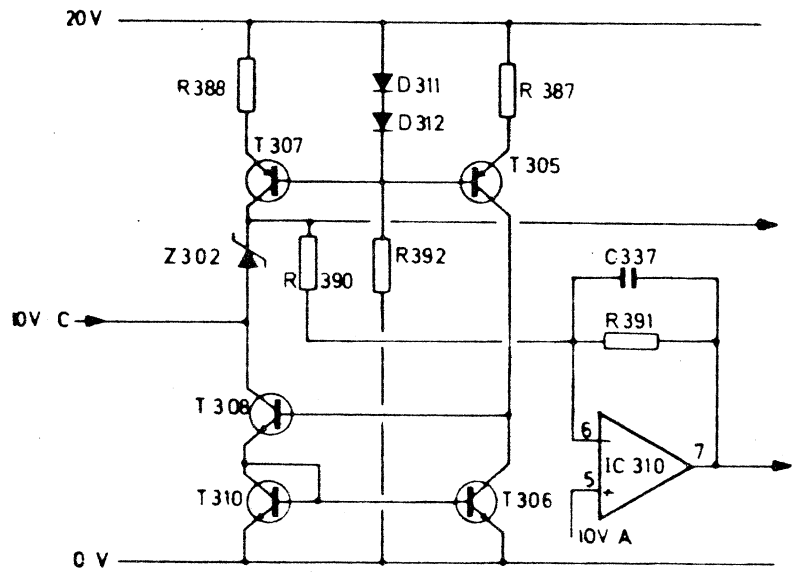
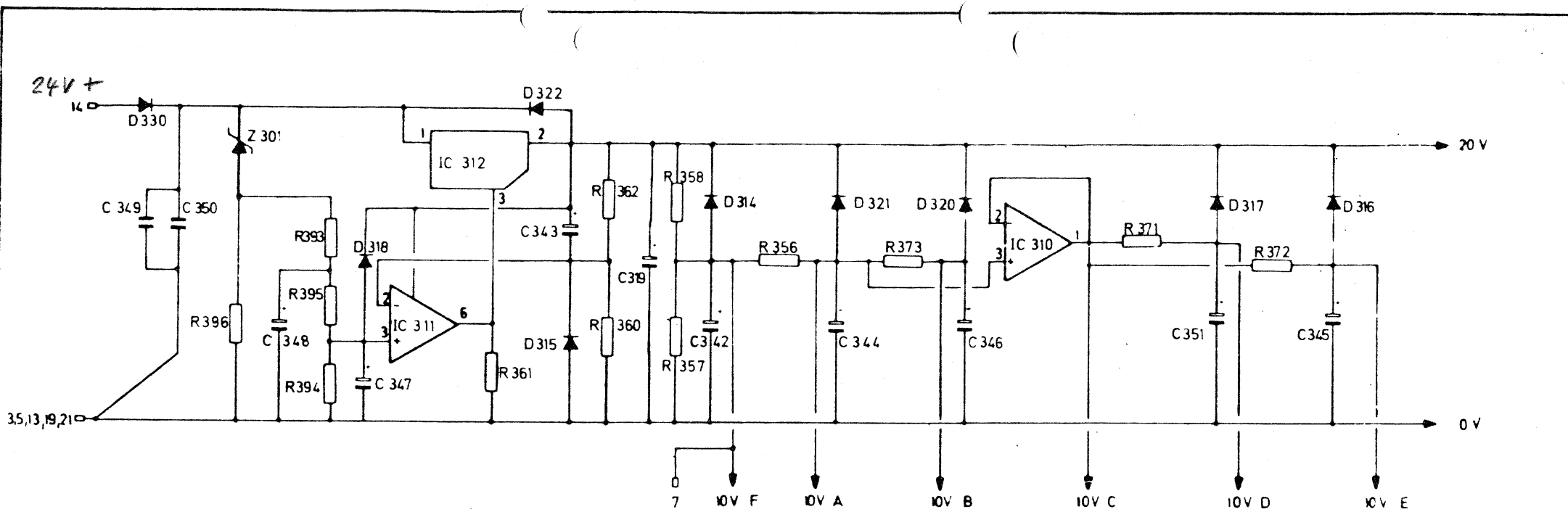
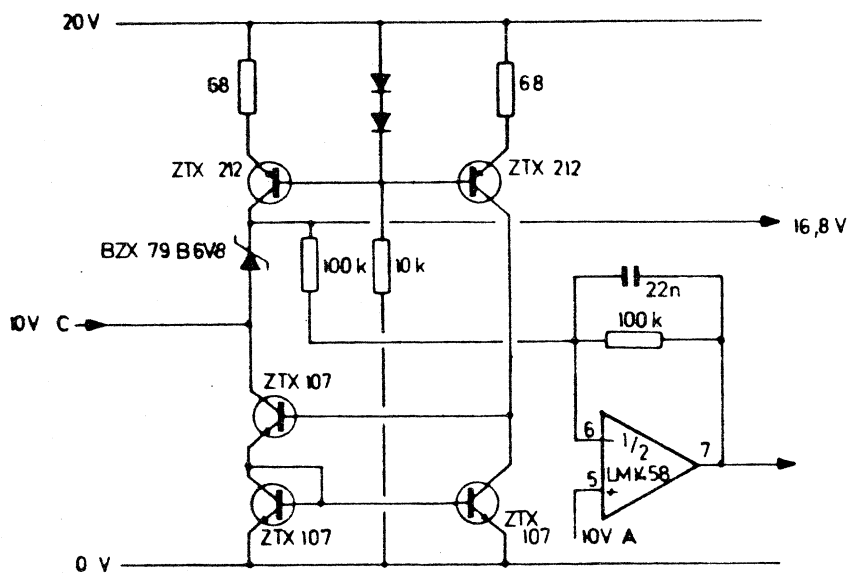
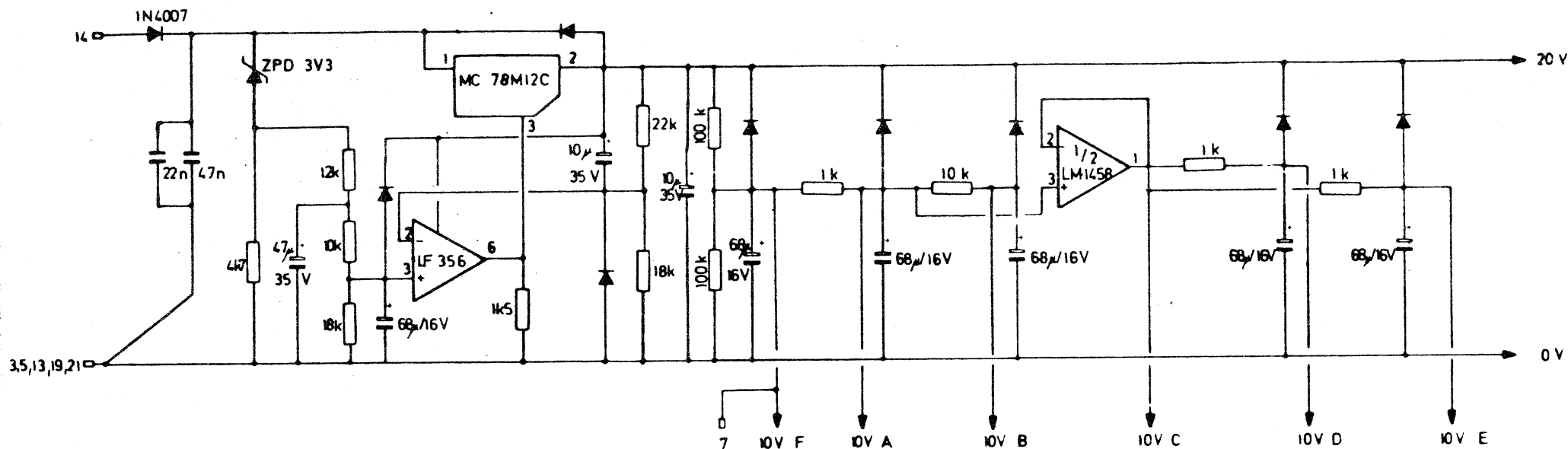


8,5, 13, 19, 21 0V

BKE2A- PRINZIPSCHALT BILD			GEZEHNDET	M. SCHW.	27.9.77
			COMPLETE	3110	14.10.77
FILTERK			DCLD 12-01		



POWER SUPPLY	gez.	roma	18 9 78
	mod.	roma	28 9 78
BKE 1+2A			
FILTEK	DCD 302a		



⚡ : ohne Bezeichnung 1N 4148

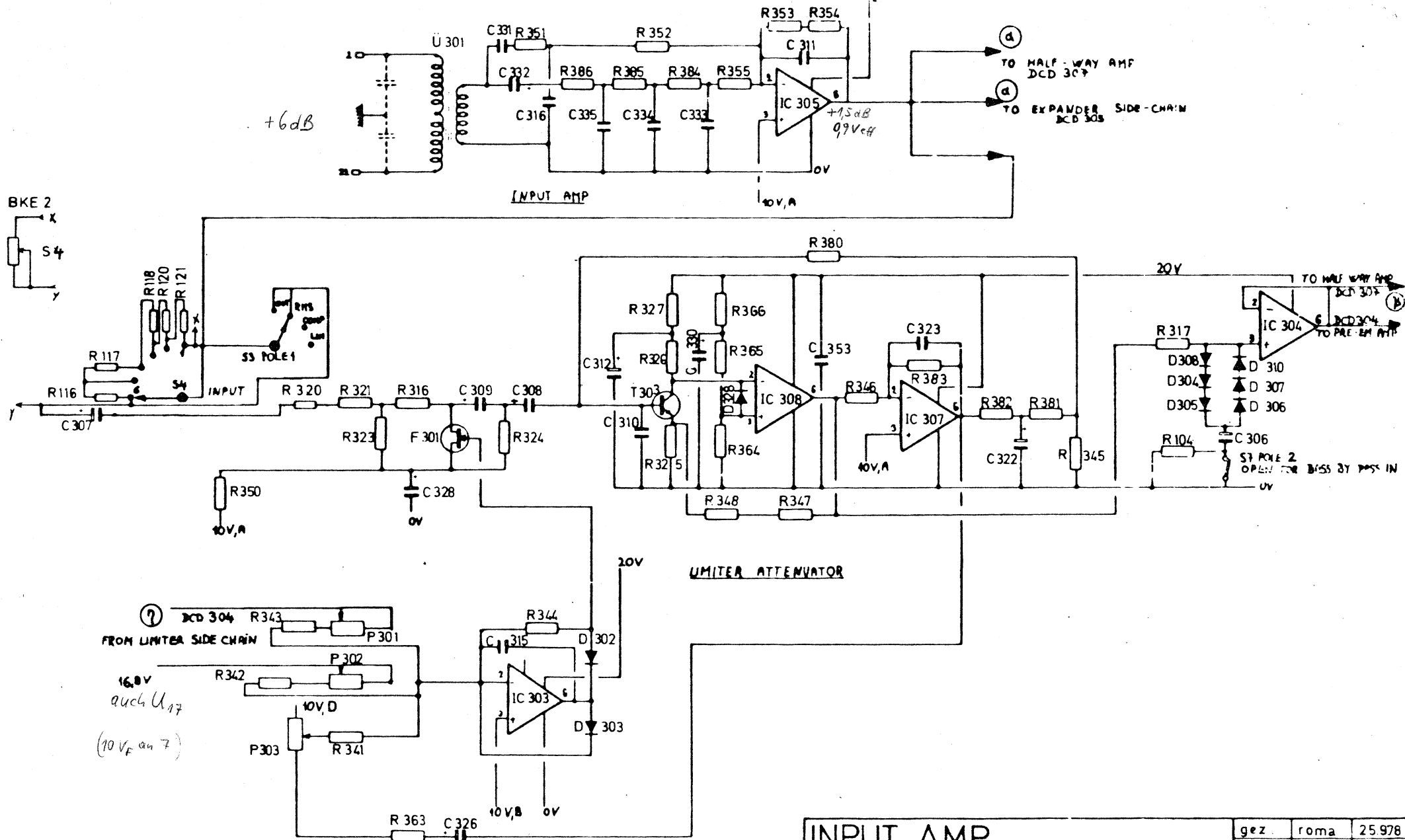
POWER SUPPLY

BKE1+2A

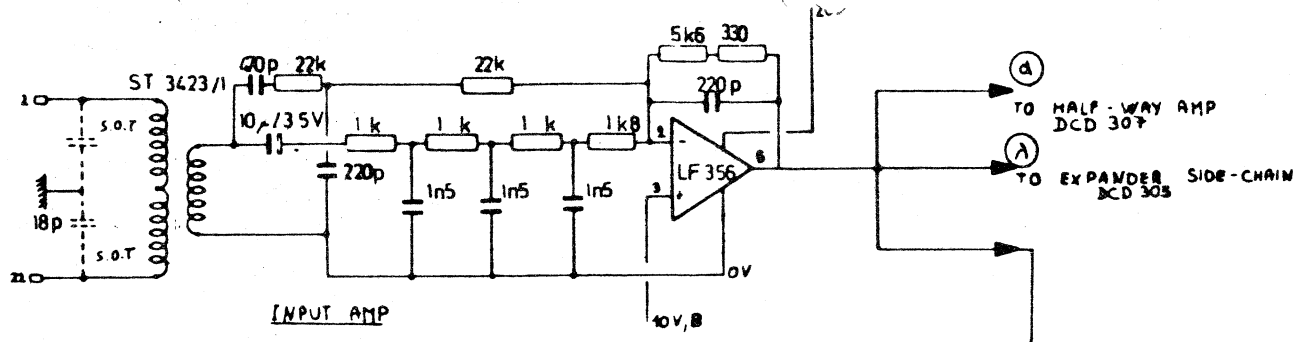
FILTEK

DCD 302 b

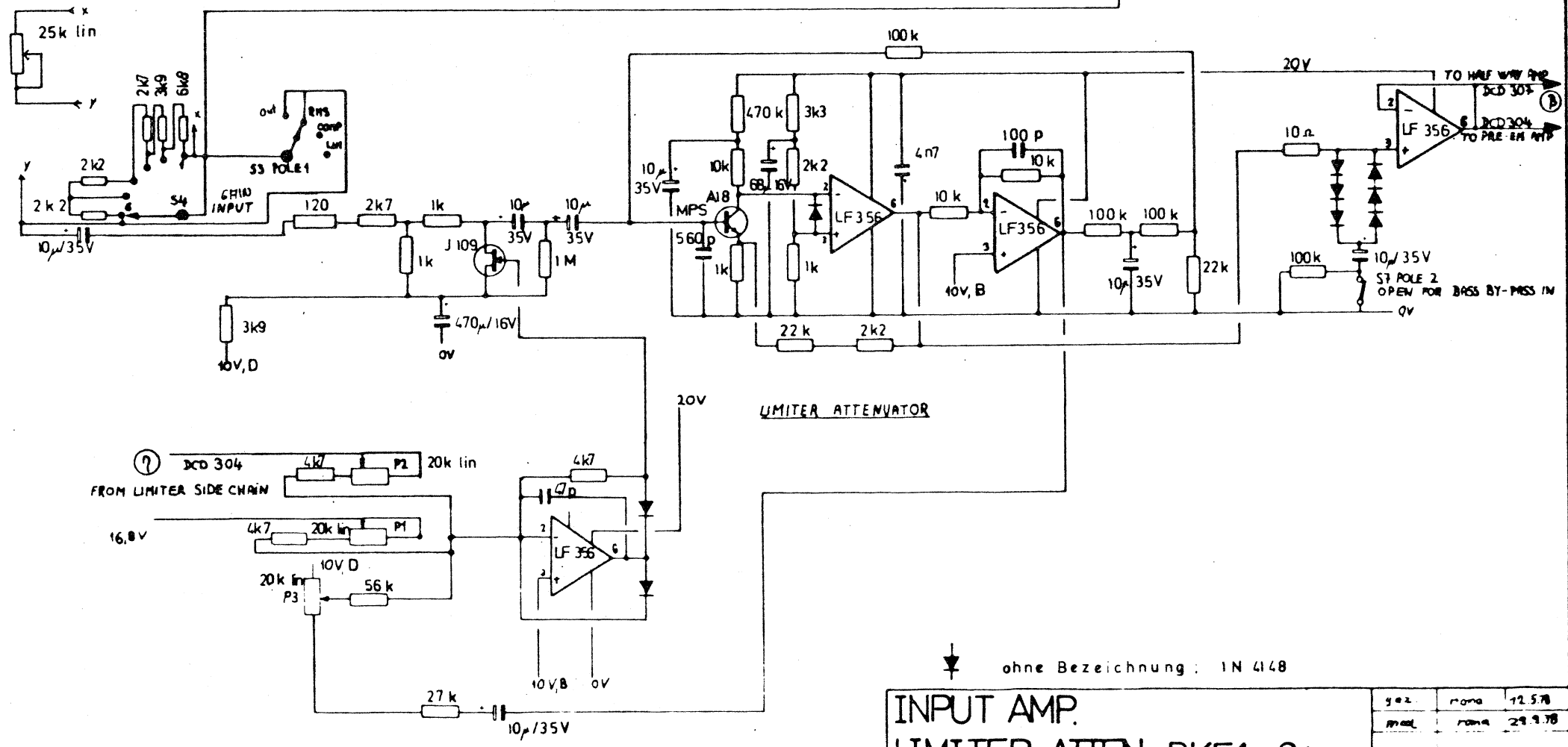
gez	roma	18.5.78
mol	roma	29.9.78



INPUT AMP.			gez.	roma	25.978
LIMITER ATTEN. BKE1+2A			mod.	roma	25.978
FILTEK			DCD 303a		

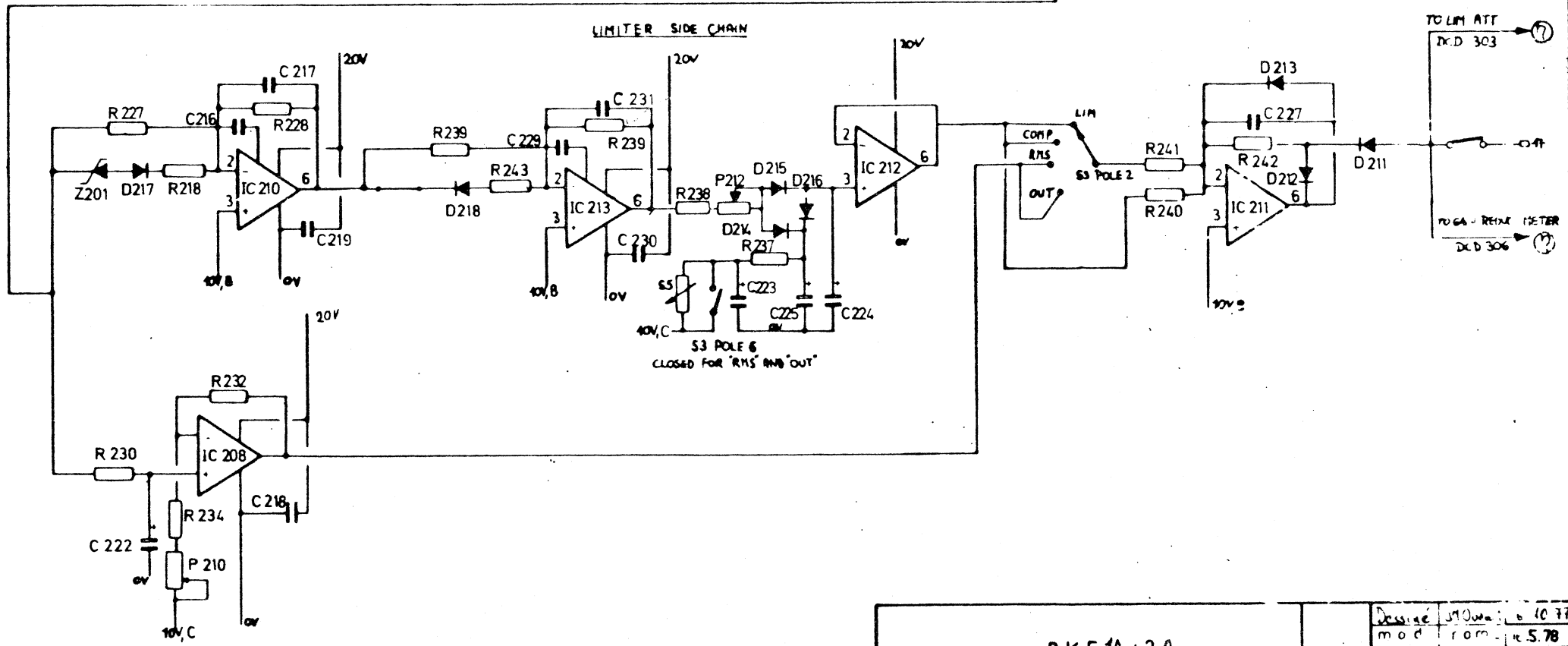
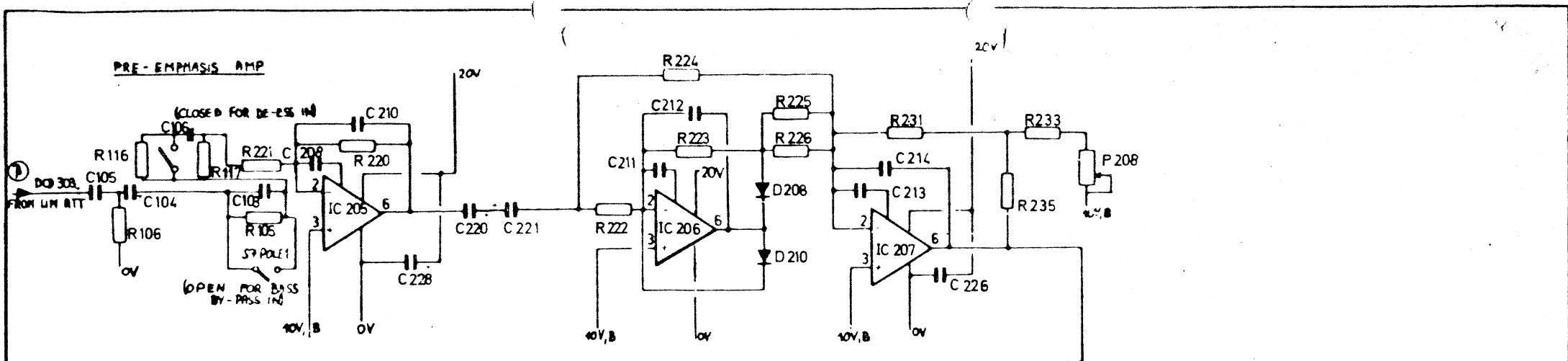


BKE 2

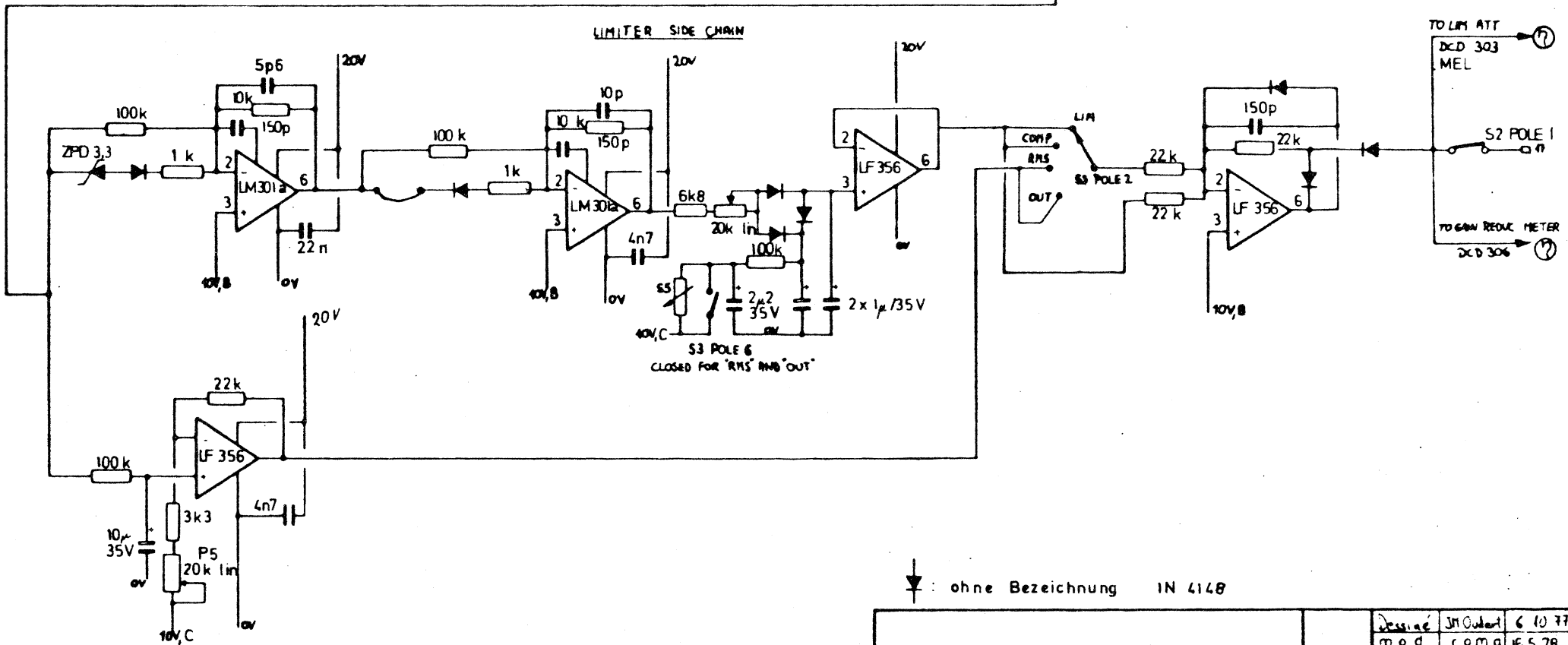
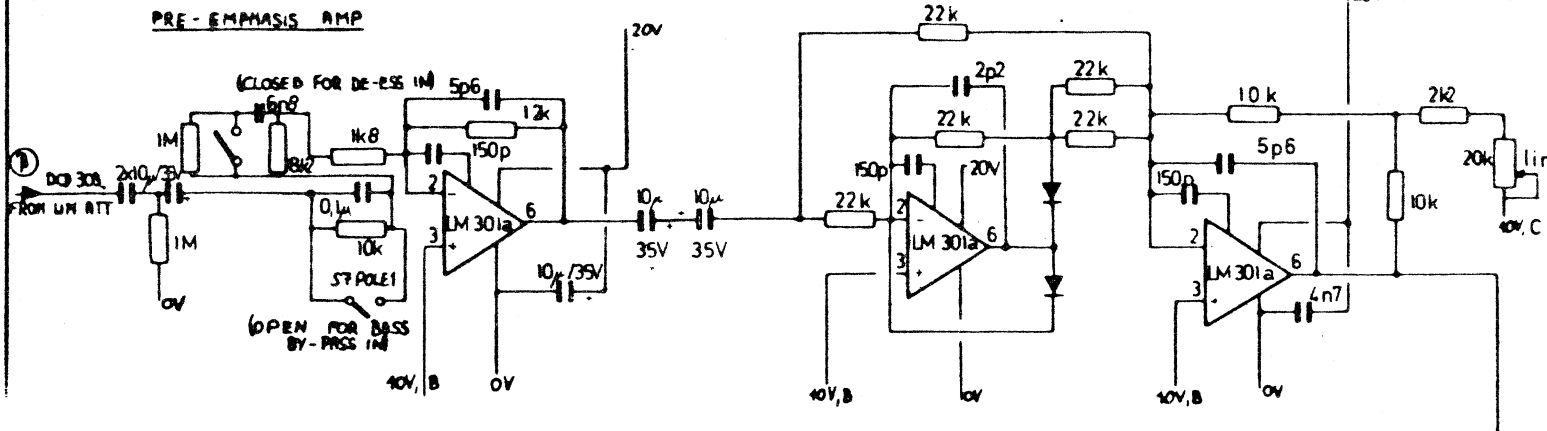


ohne Bezeichnung: 1N 4148

INPUT AMP.	g02	none	12.5.78
	mal	none	29.9.78
LIMITER ATTEN. BKE1+2A			
FILTEK		DCD 303 b	

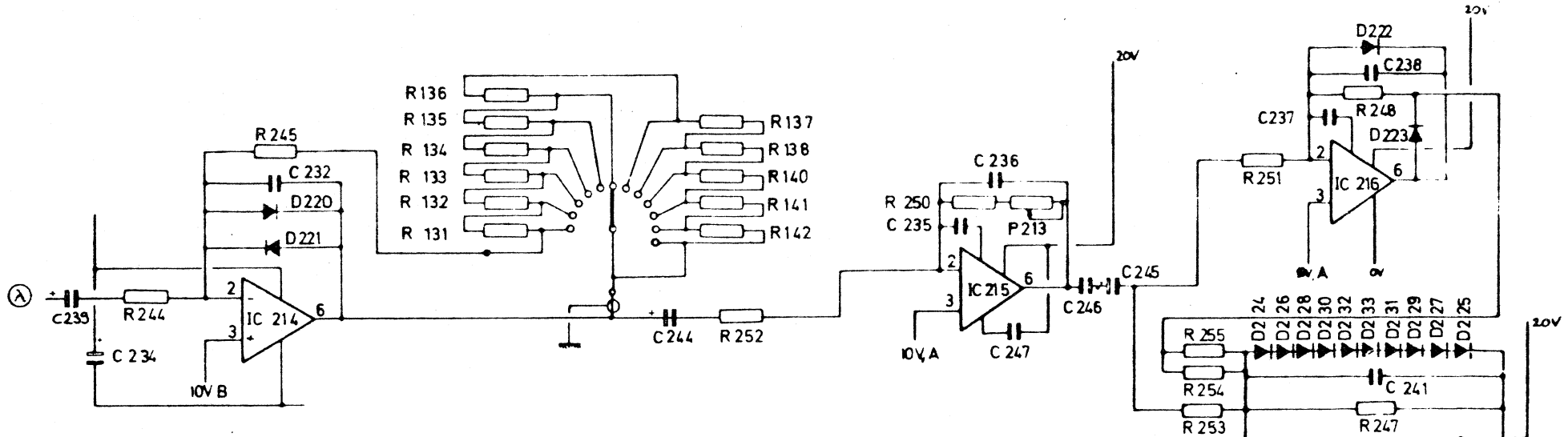


BKE1A+2A	Designe	STOven	b 10 77
	mod	norm	re 5.78
	prod.	norma	29 9.78
FILTEK		DCD 304a	

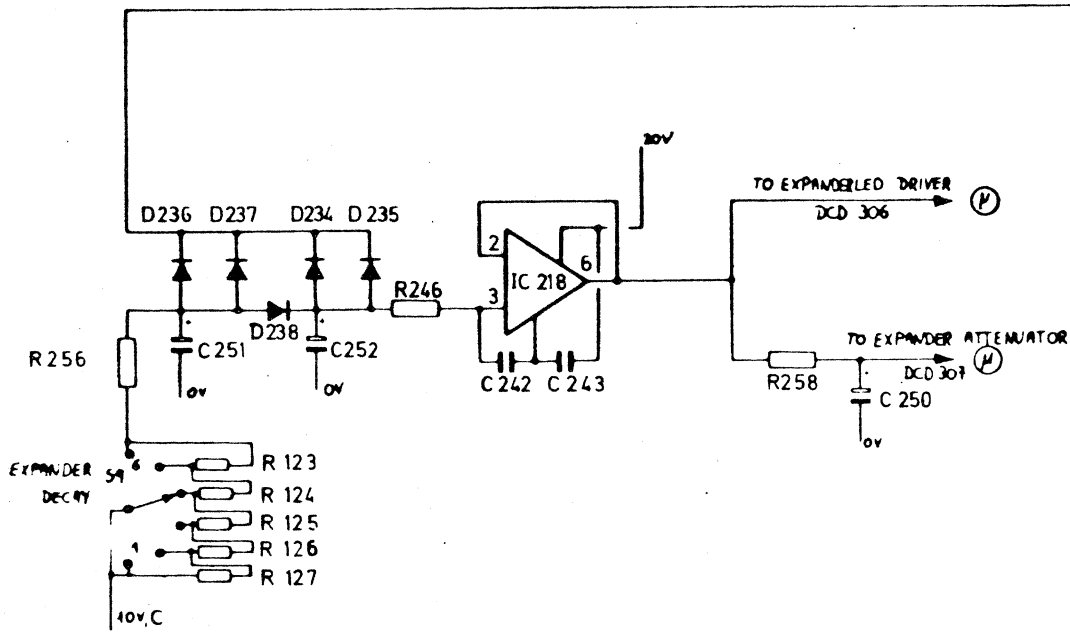


↓ : ohne Bezeichnung IN 414B

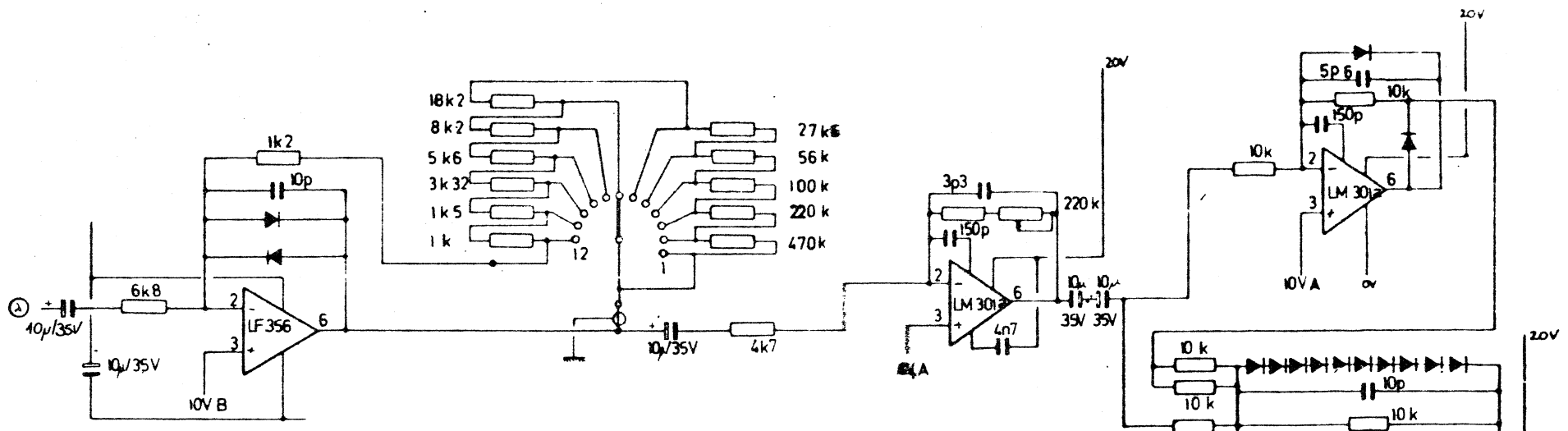
BKE1A+2A	Designé	In Out	6 10 77
	mod	roma	16 5.78
	mod.	roma	24 9.78
FILTEK	DCD 304 b		



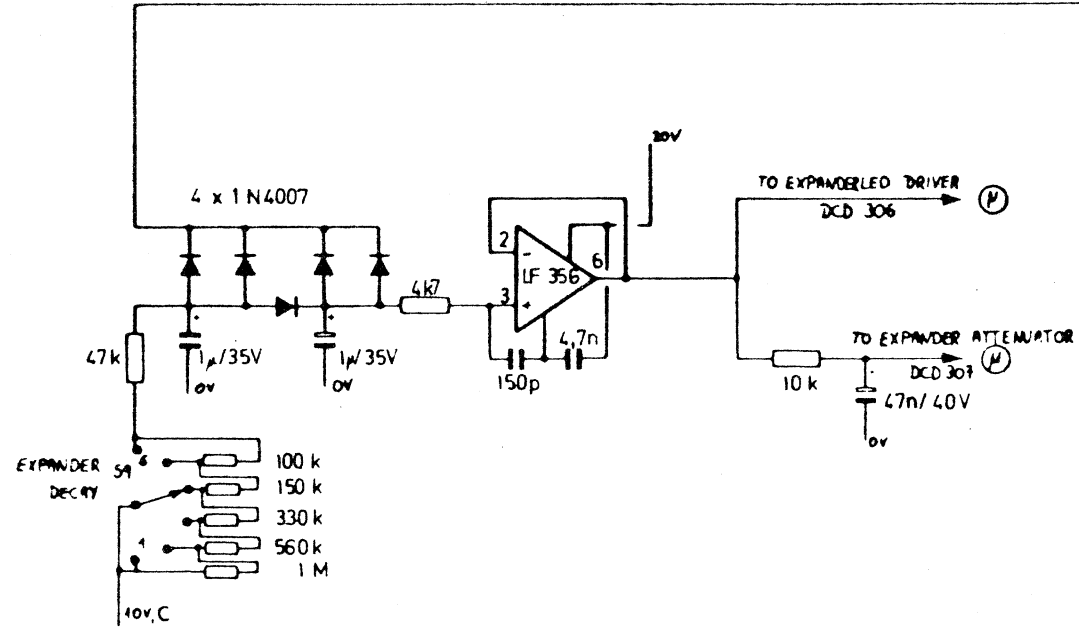
EXPANDER SIDE-CHAIN



BKE 1A+2A	ISSUE	REV	DATE
	1	1	28 3 78
FILTEK	DCD 305a		

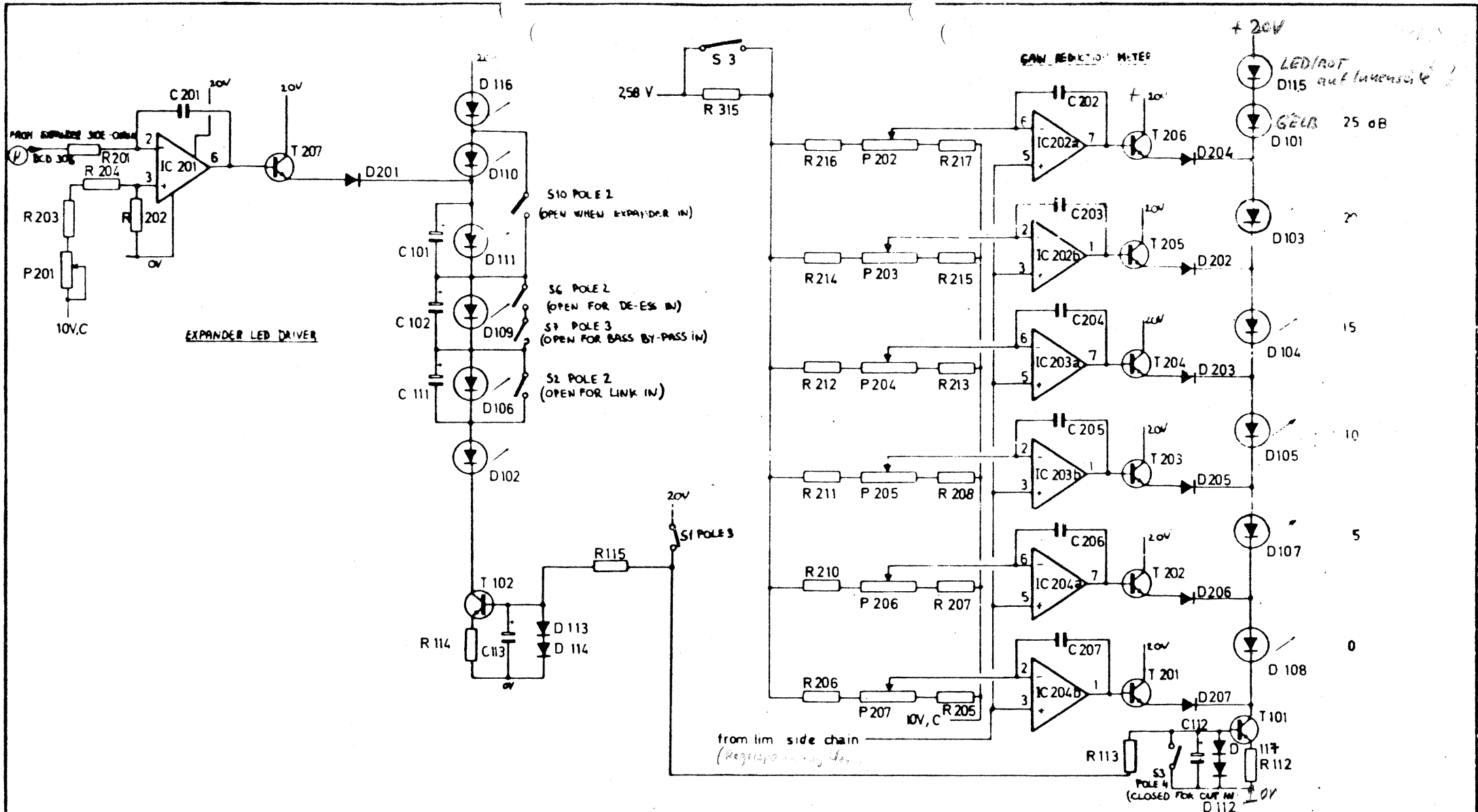


EXPANDER SIDE-CHAIN

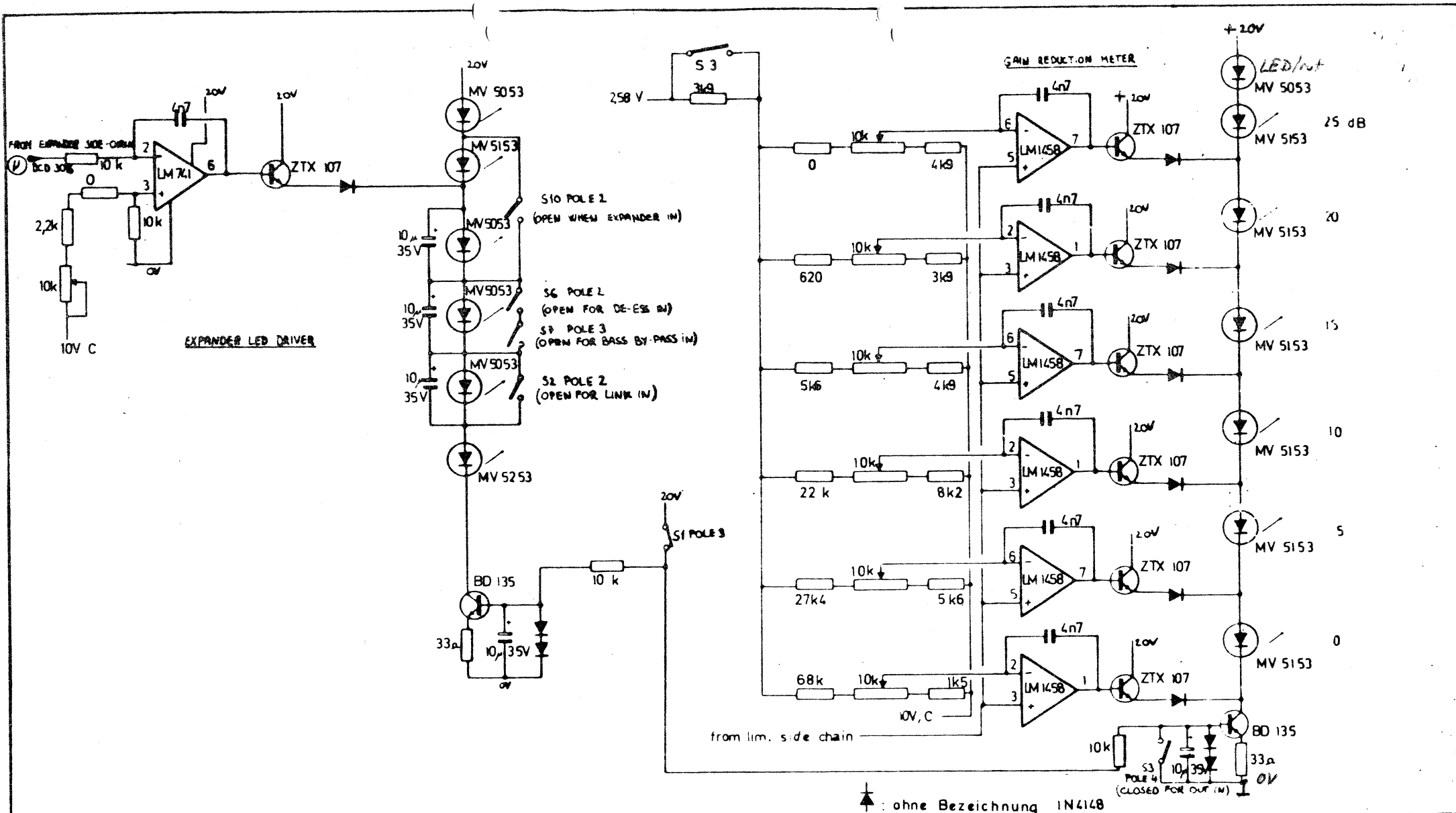


▲ : ohne Bezeichnung 1N4148

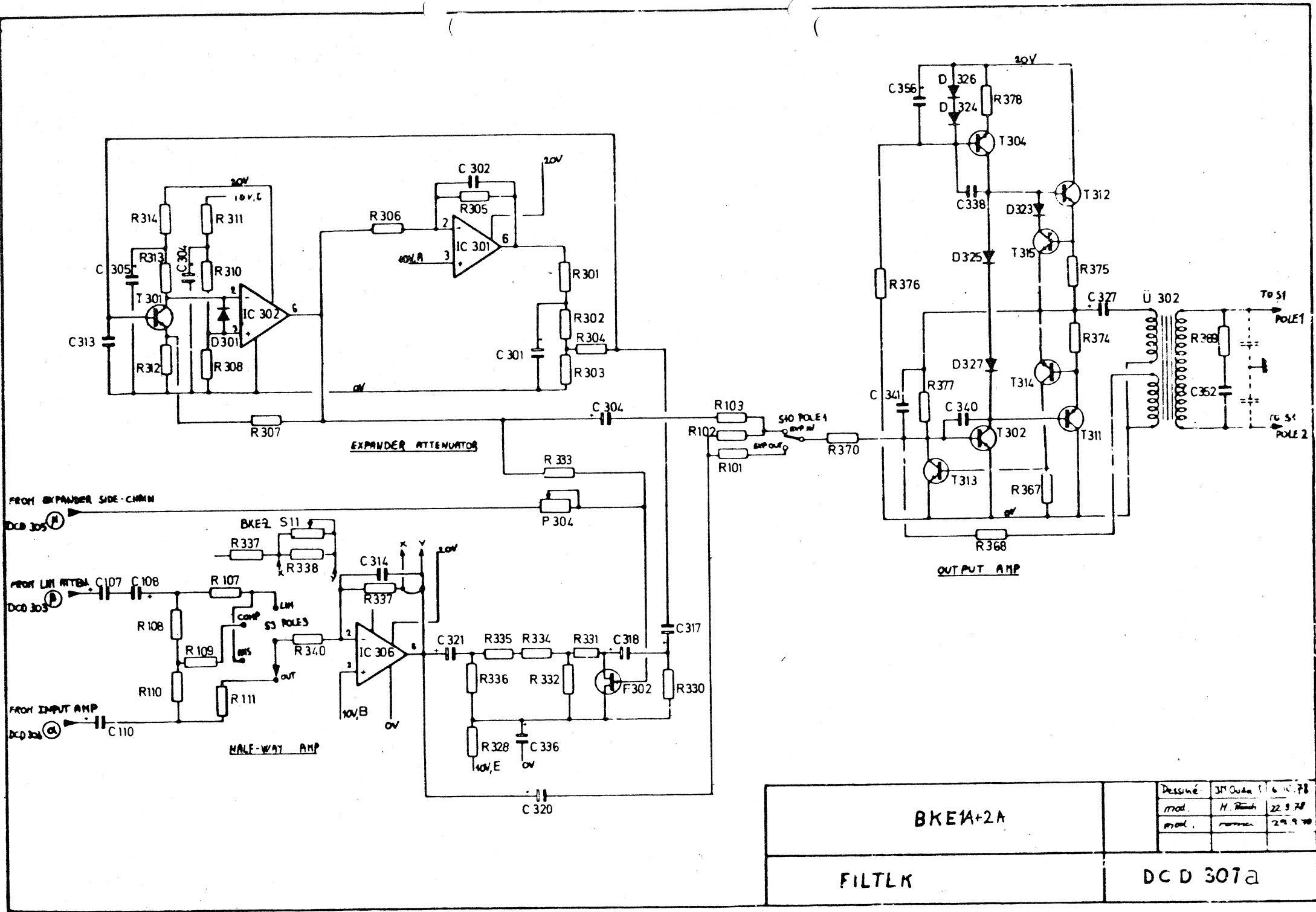
BKE1A+2A	Design	Model	6.073
	mod	roma	1957
FILTEK	mod	FORM	28.8.57
	DCD 305b		



BKE 1A+2A		Dessiné	SMOudant	6 0 1 7
		mod.	nomm.	78
		mod.	nomm.	23.9.20
FILTEK		DCD 306a		

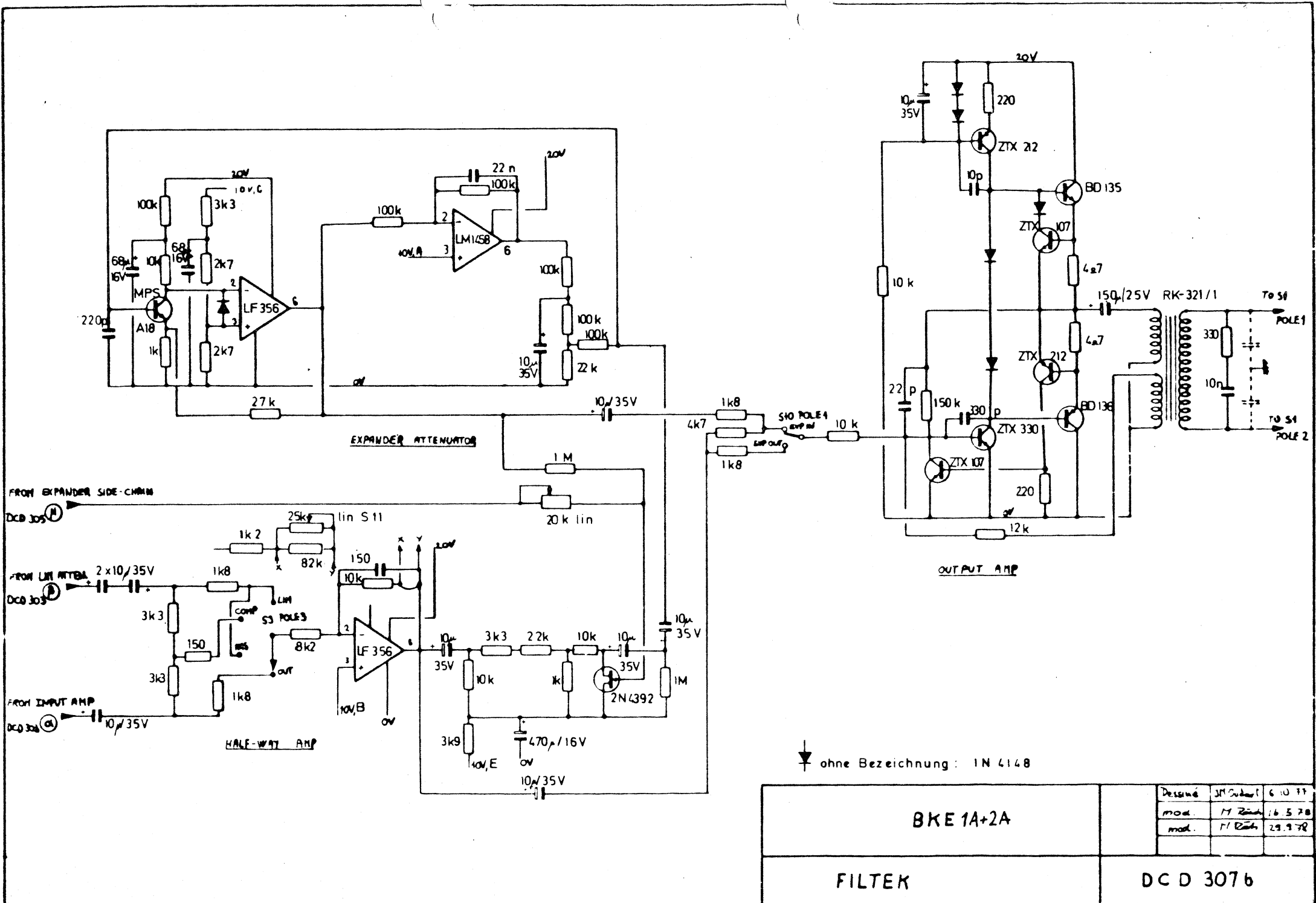


BKEA+2A	Design	31.0.17
	mat	22.5.78
	mat	29.9.78
FILTEK	DCD 306 b	



BKE1A+2A	Dessiné: J. P. Oudin 16.10.78
	mod. H. Rouch 22.9.79
	mod. ... 29.9.79

FILTLK	DC D 307a
---------------	------------------



BKE 1A+2A	Designe	JMC Subart	6 10 77
	mod.	M. Reich	16.5.78
	mod.	F. Reich	29.9.78
FILTEK		DC D 3076	