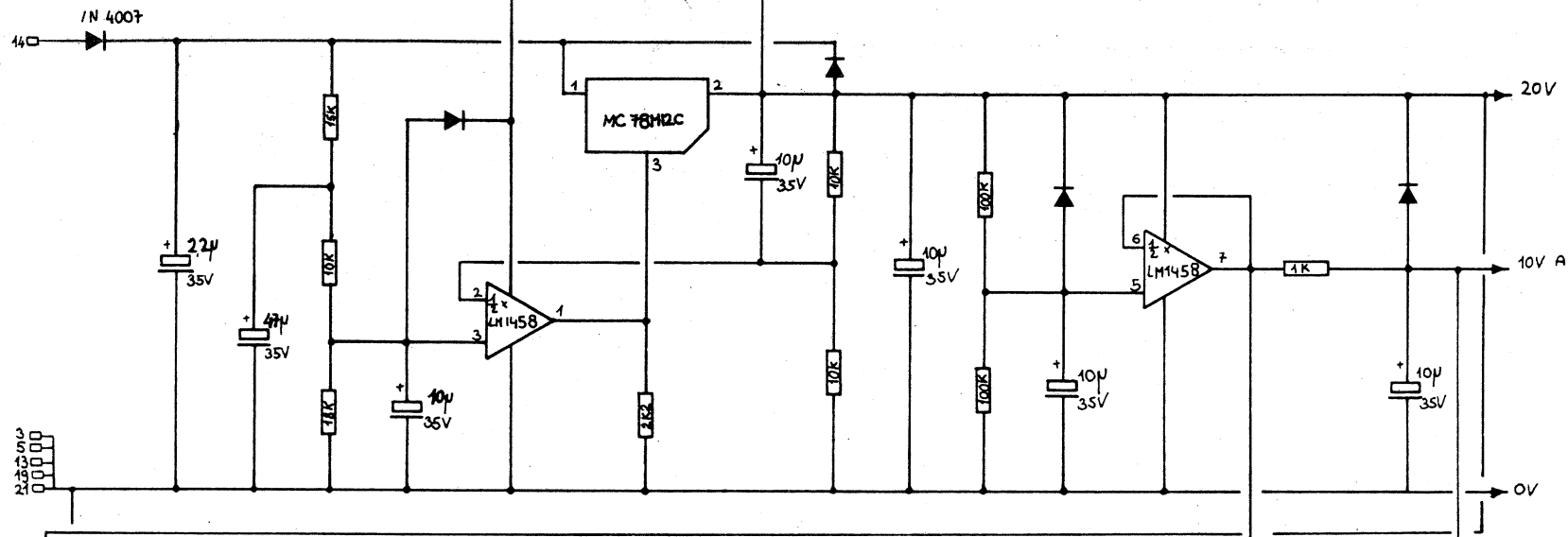


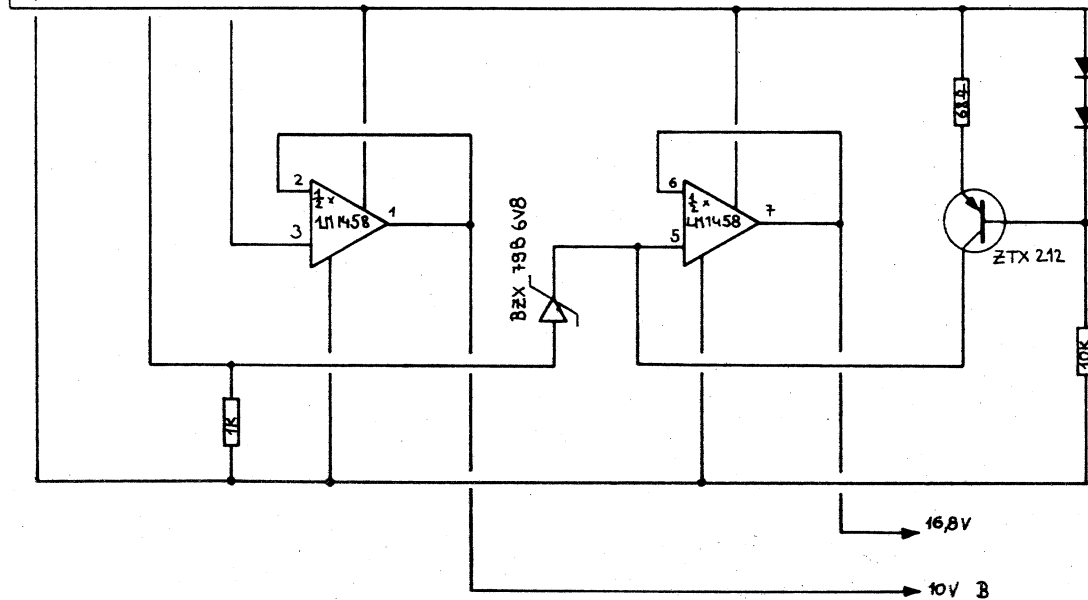
3, 5, 13 \square 0V
 19, 21 \square \square
 23 \square Chassis

Bei Stereokopplung
 Stift 9/8/16/17 verbinden
 mit denen des gekoppelten Gerätes

BKE1 - PRINZIPSCHALTBIKD			GEZECKNET	M. Schild P. J. Billew.	27.9.77
FILTEK			DCD 301		

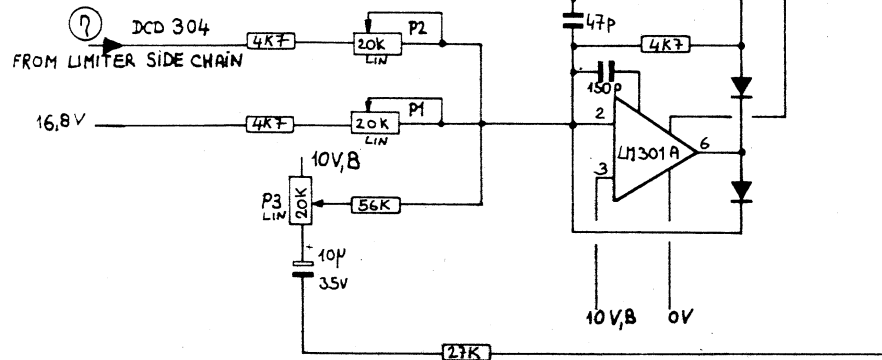
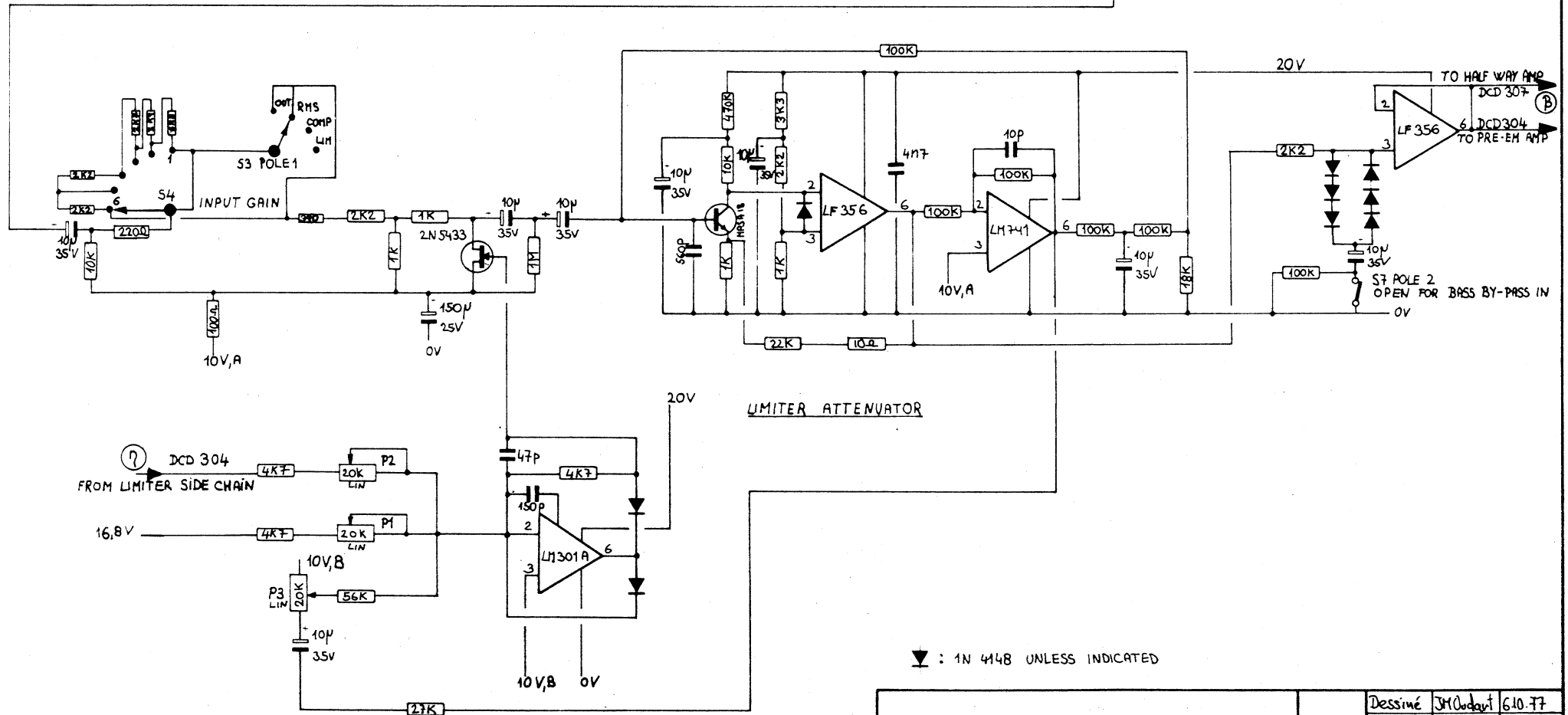
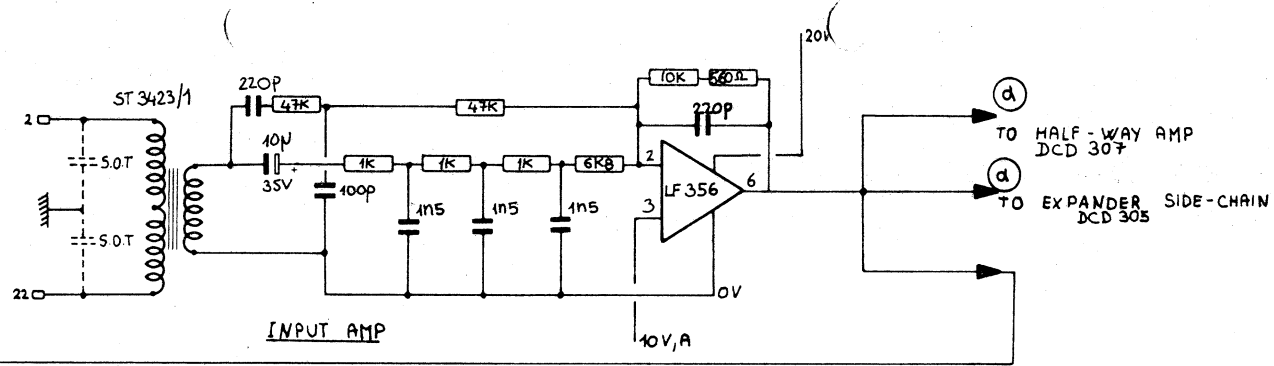


POWER SUPPLY



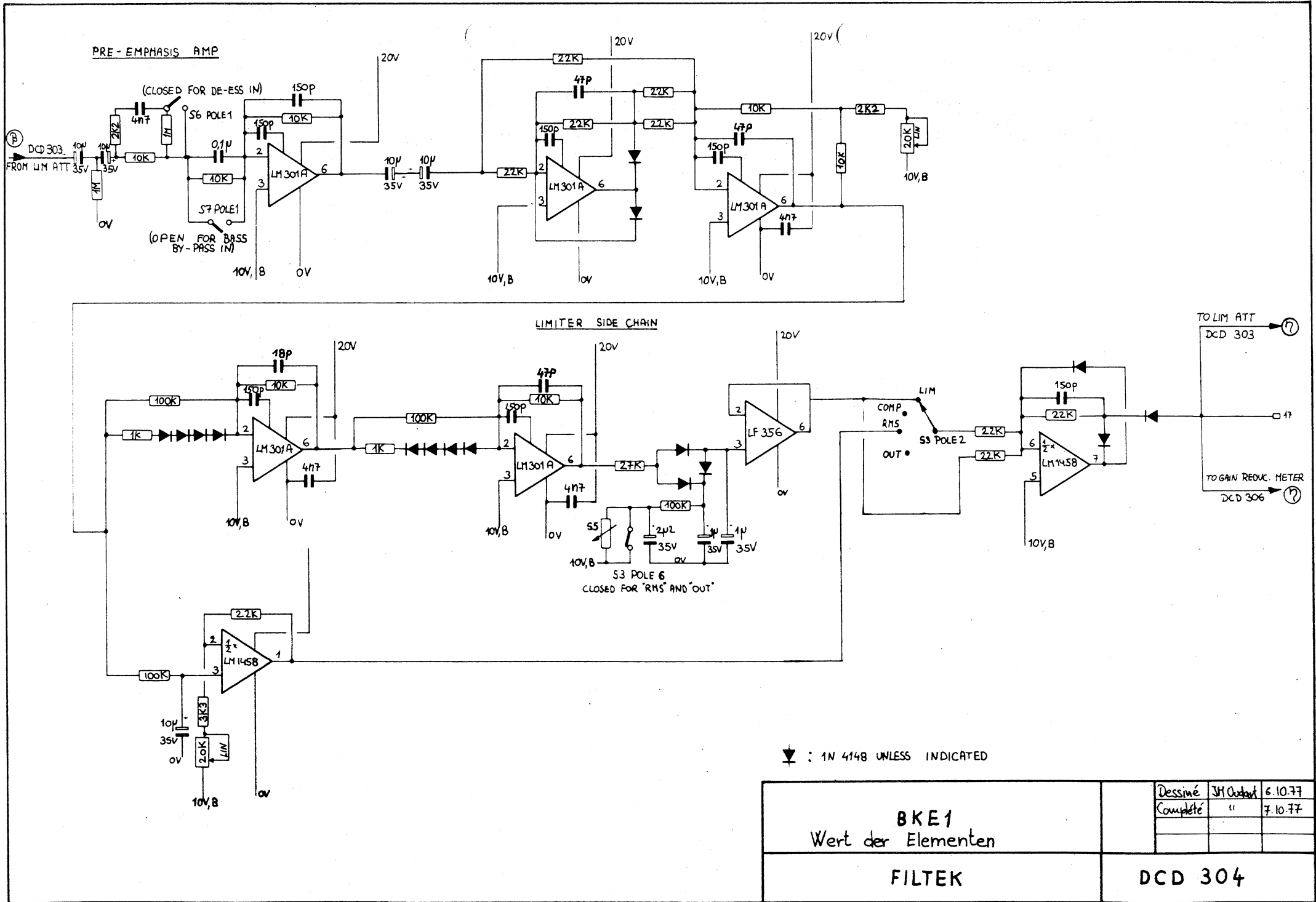
▽ : 1N 4148 UNLESS INDICATED

BKE1 Wert der Elementen	Dessiné	JM Oudart	6.10.77
	Complété	"	7.10.77
FILTEK	DCD 302		



∇ : 1N 4148 UNLESS INDICATED

BKE1 Wert der Elementen	Dessiné	JM Odavi	6.10.77
	Complété	"	7.10.77
FILTEK		DCD 303	

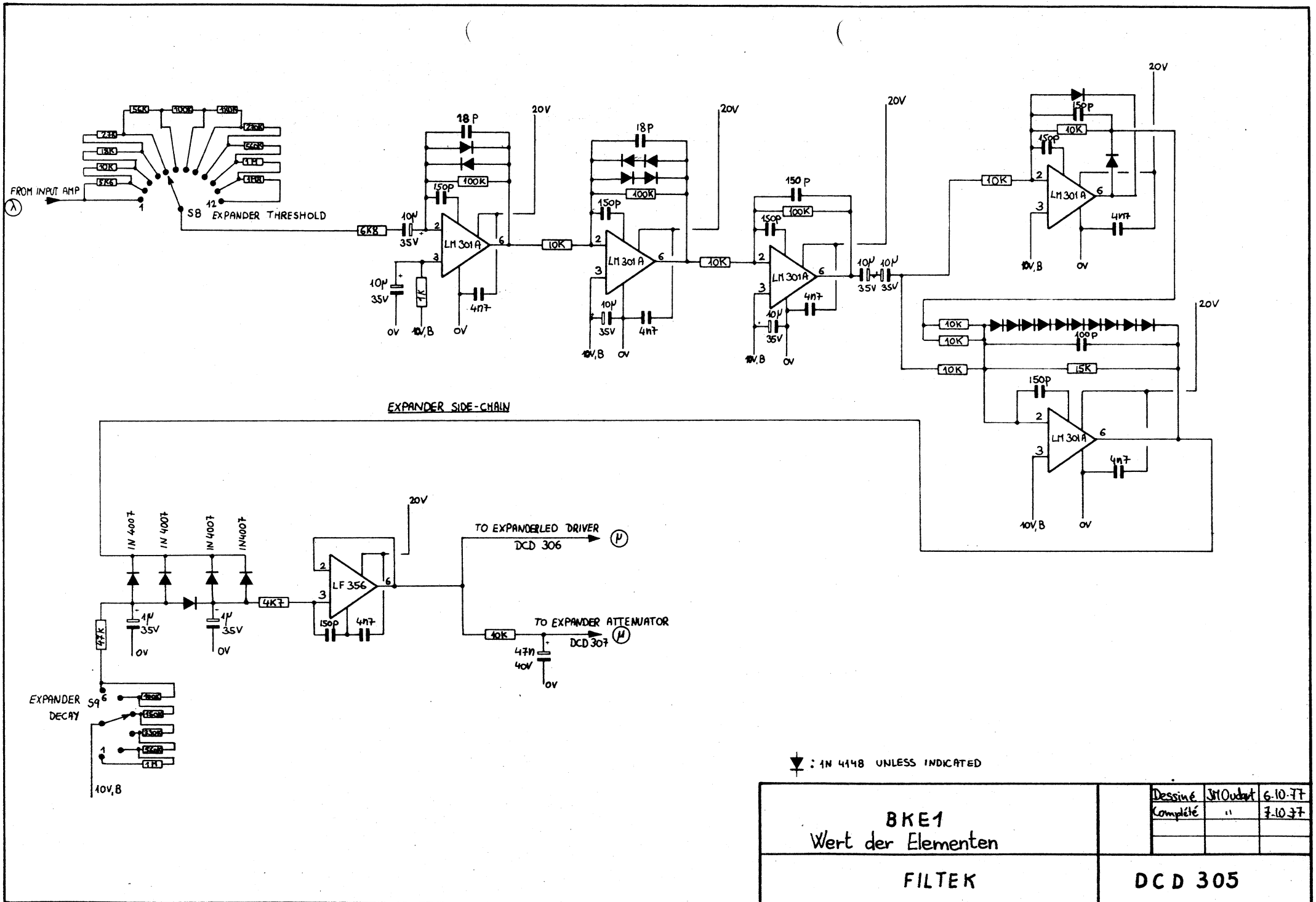


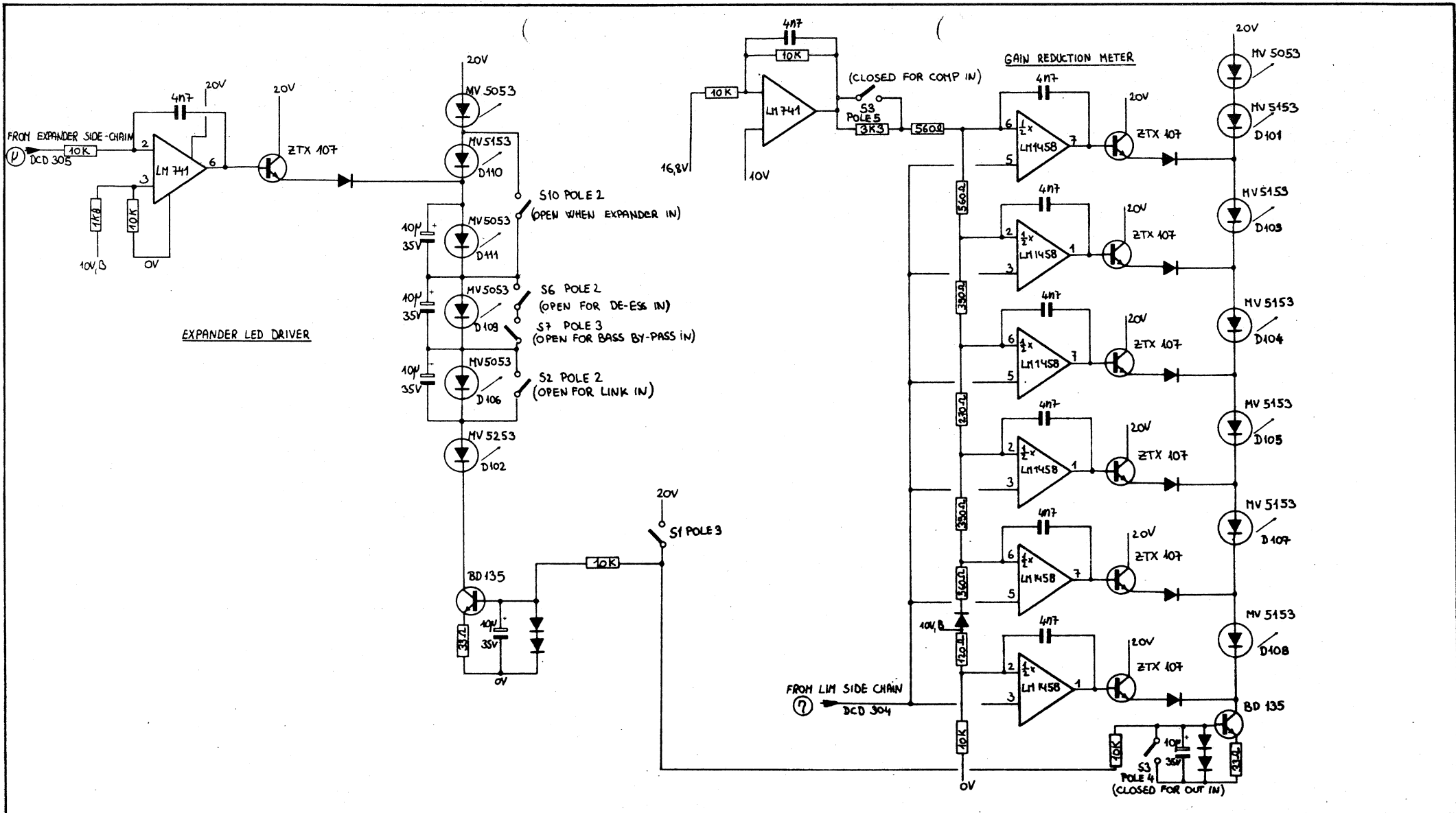
BKE1
Wert der Elementen

FILTEK

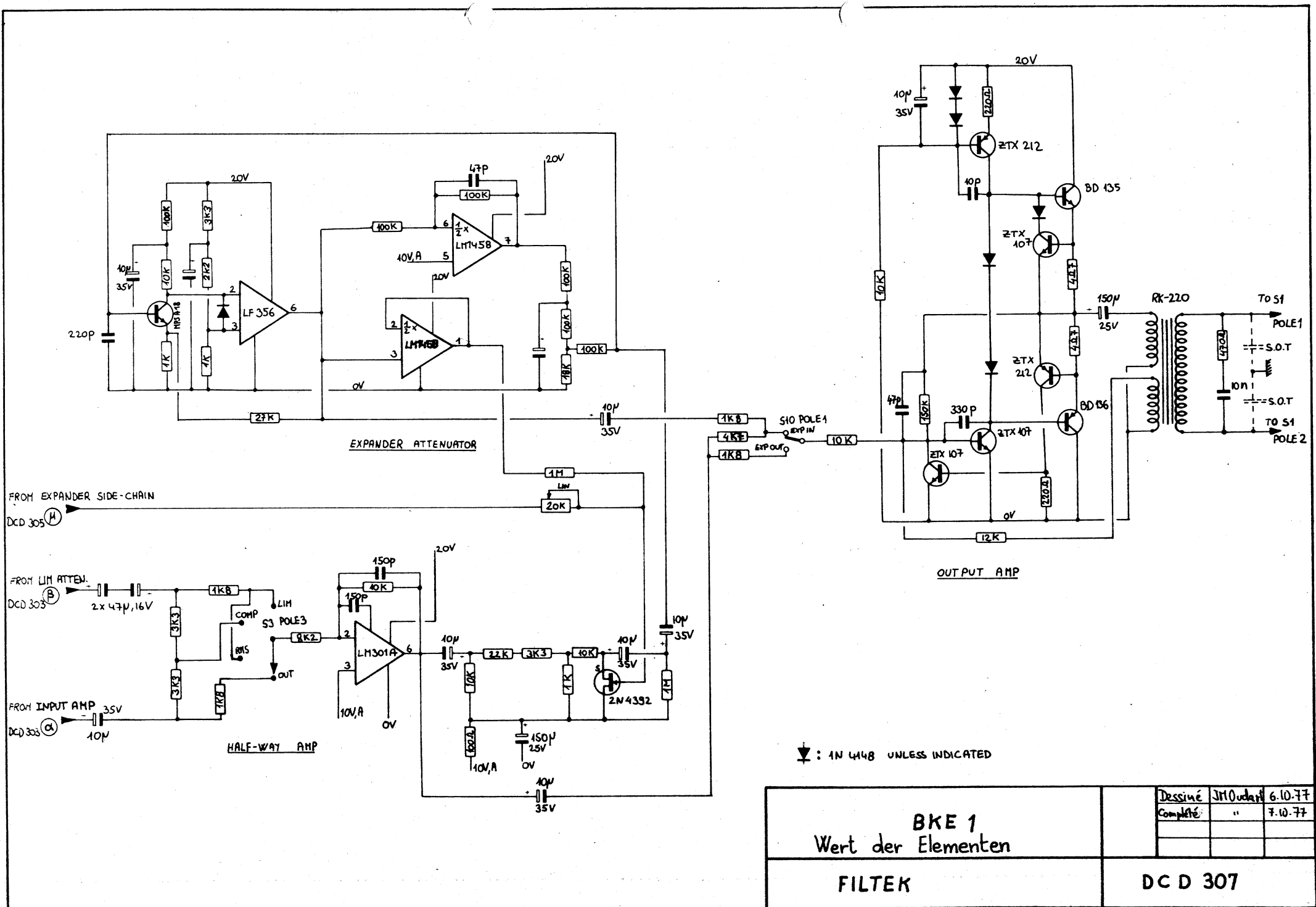
Dessiné	JH Outard	6.10.77
Complète	"	7.10.77

DCD 304



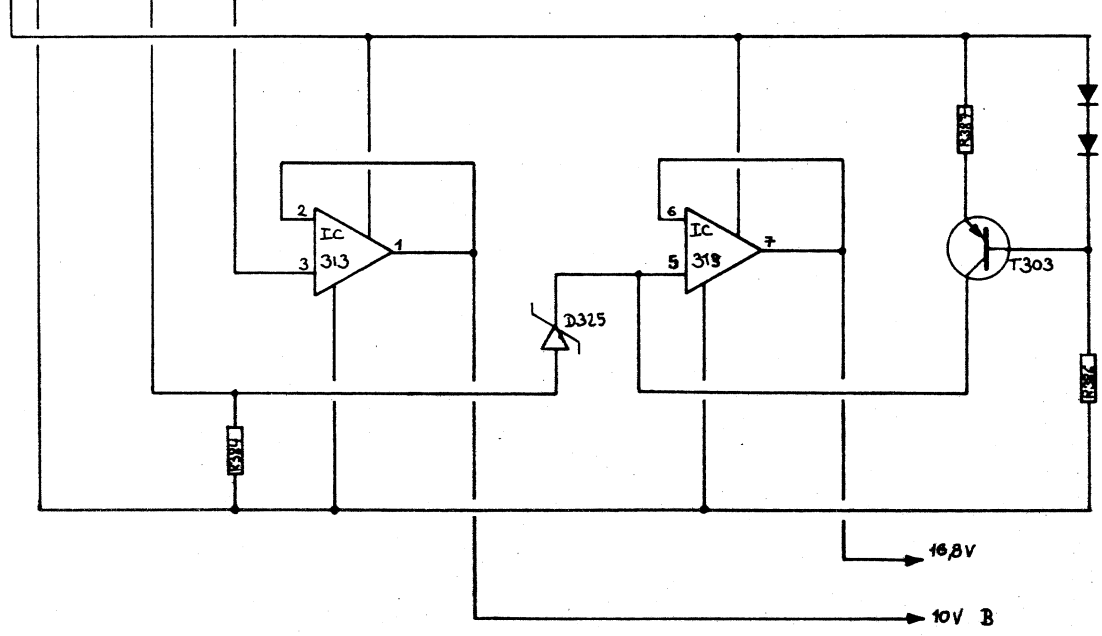
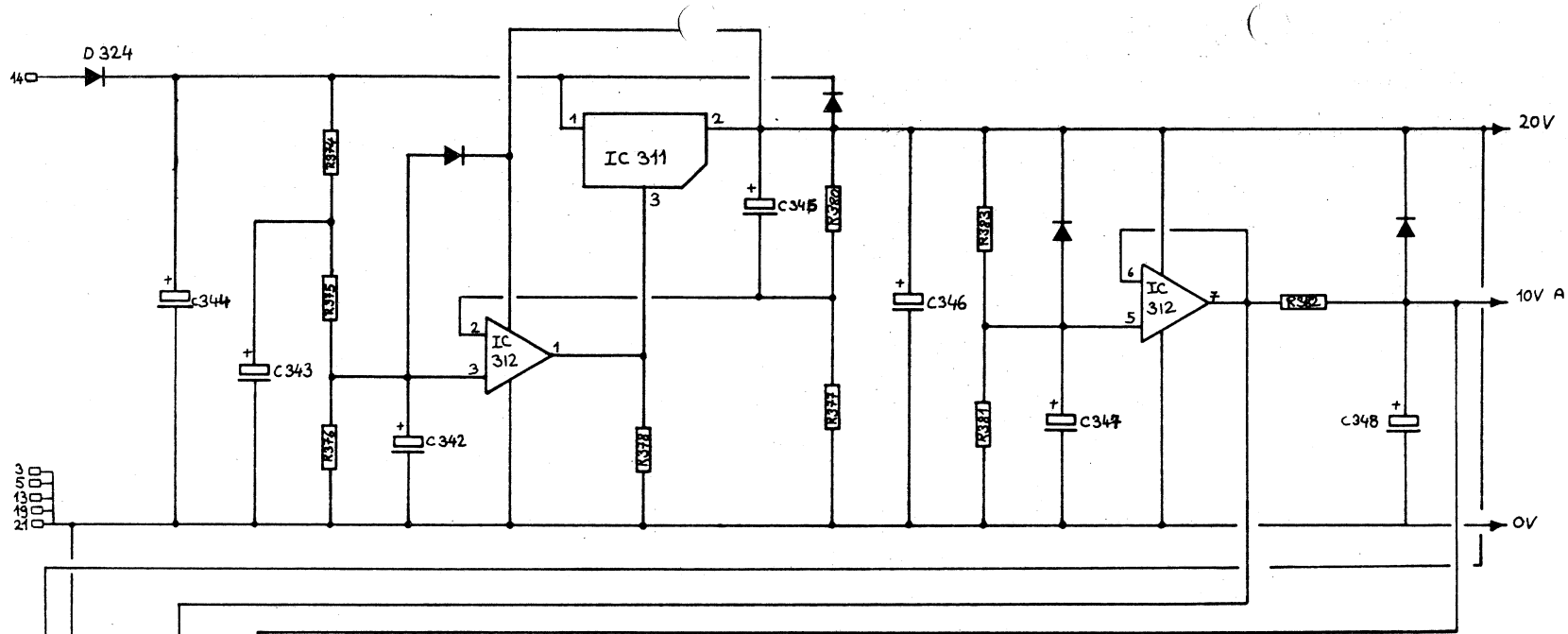


<p>BKE 1 Wert der Elementen</p>	Dessiné JM Oudart 6.10.77
	Complété " 7.10.77
<p>FILTEK</p>	<p>DCD 306</p>



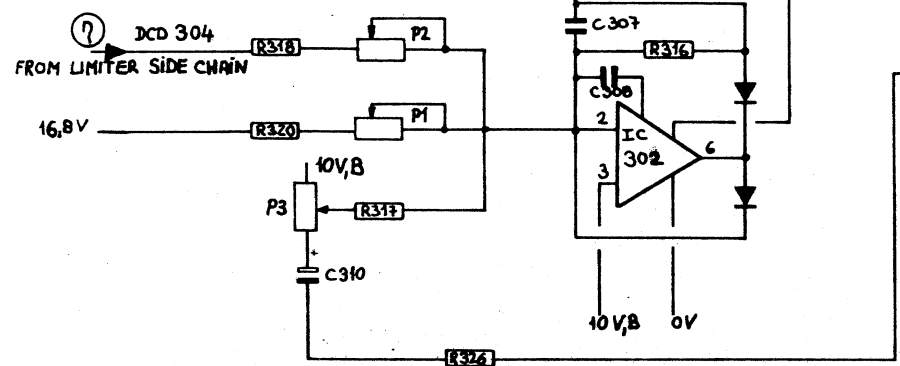
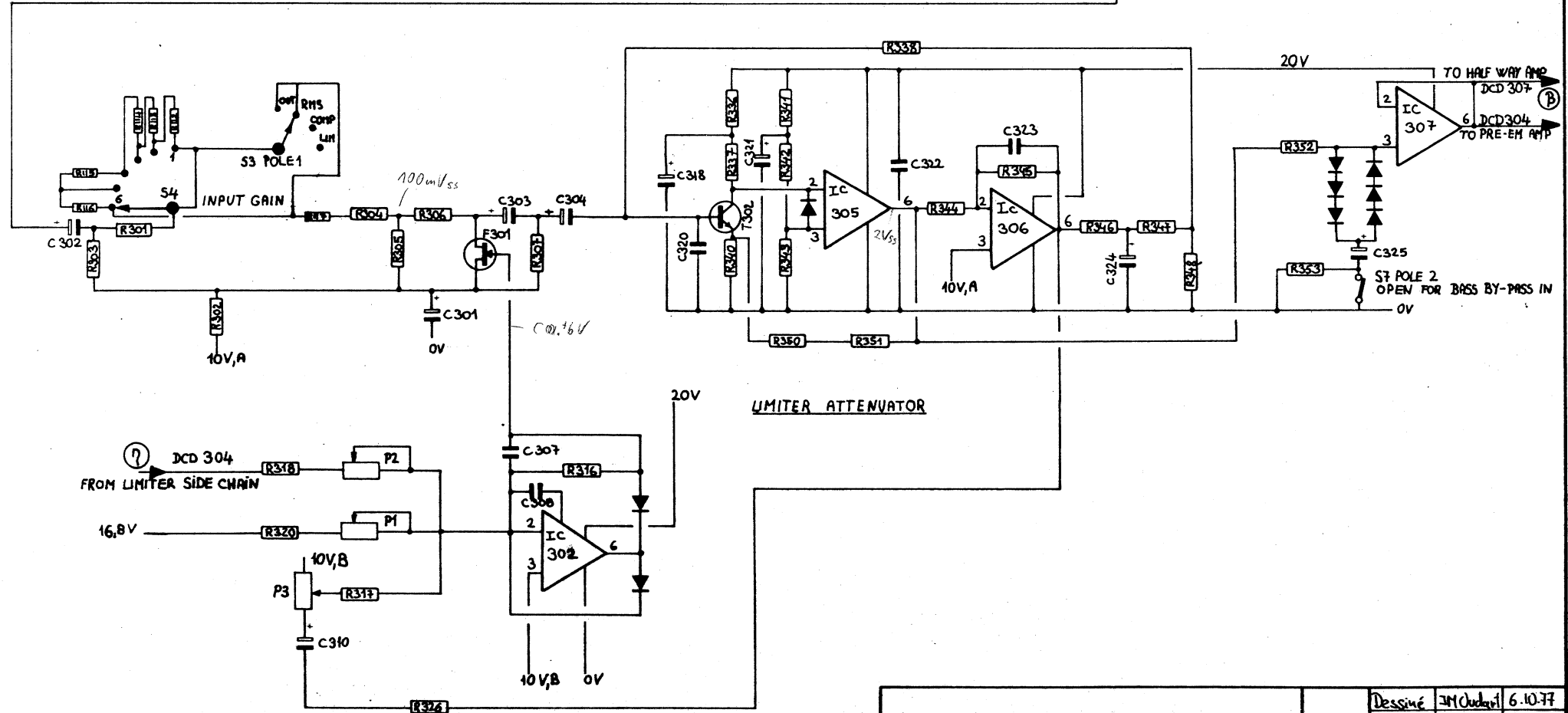
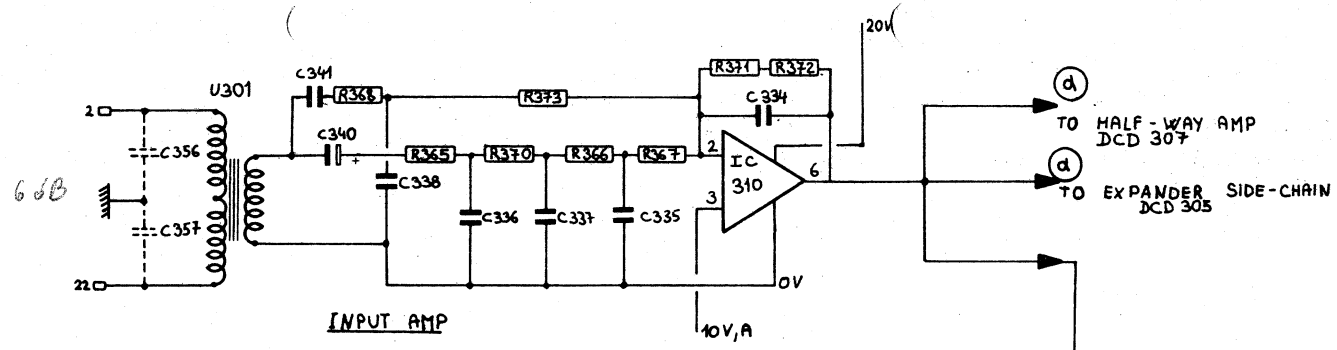
⚡ : 1N 4148 UNLESS INDICATED

BKE 1 Wert der Elementen	Dessiné	J.M. Oudart	6.10.77
	Complété	"	7.10.77
FILTEK		DC D 307	

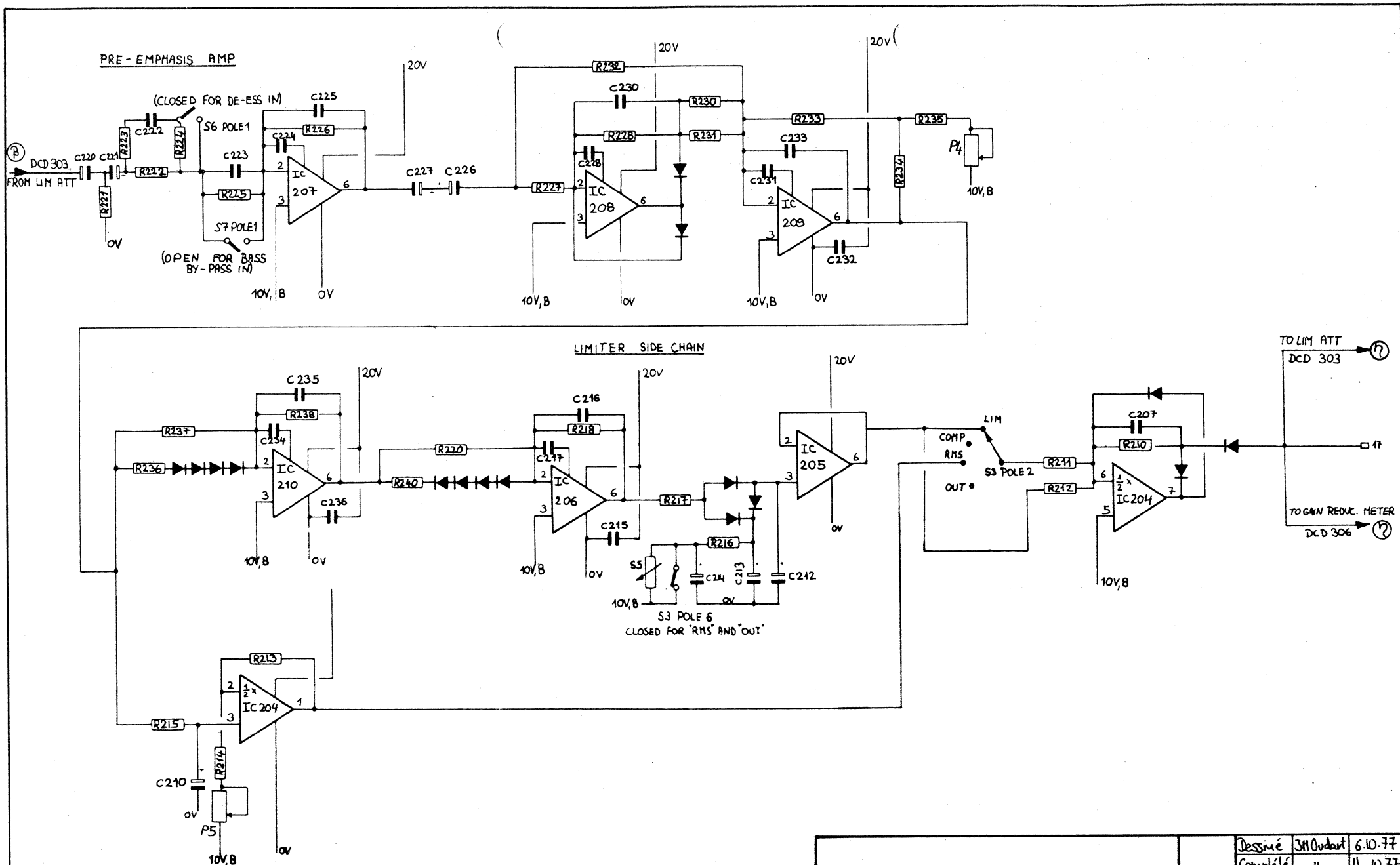


POWER SUPPLY

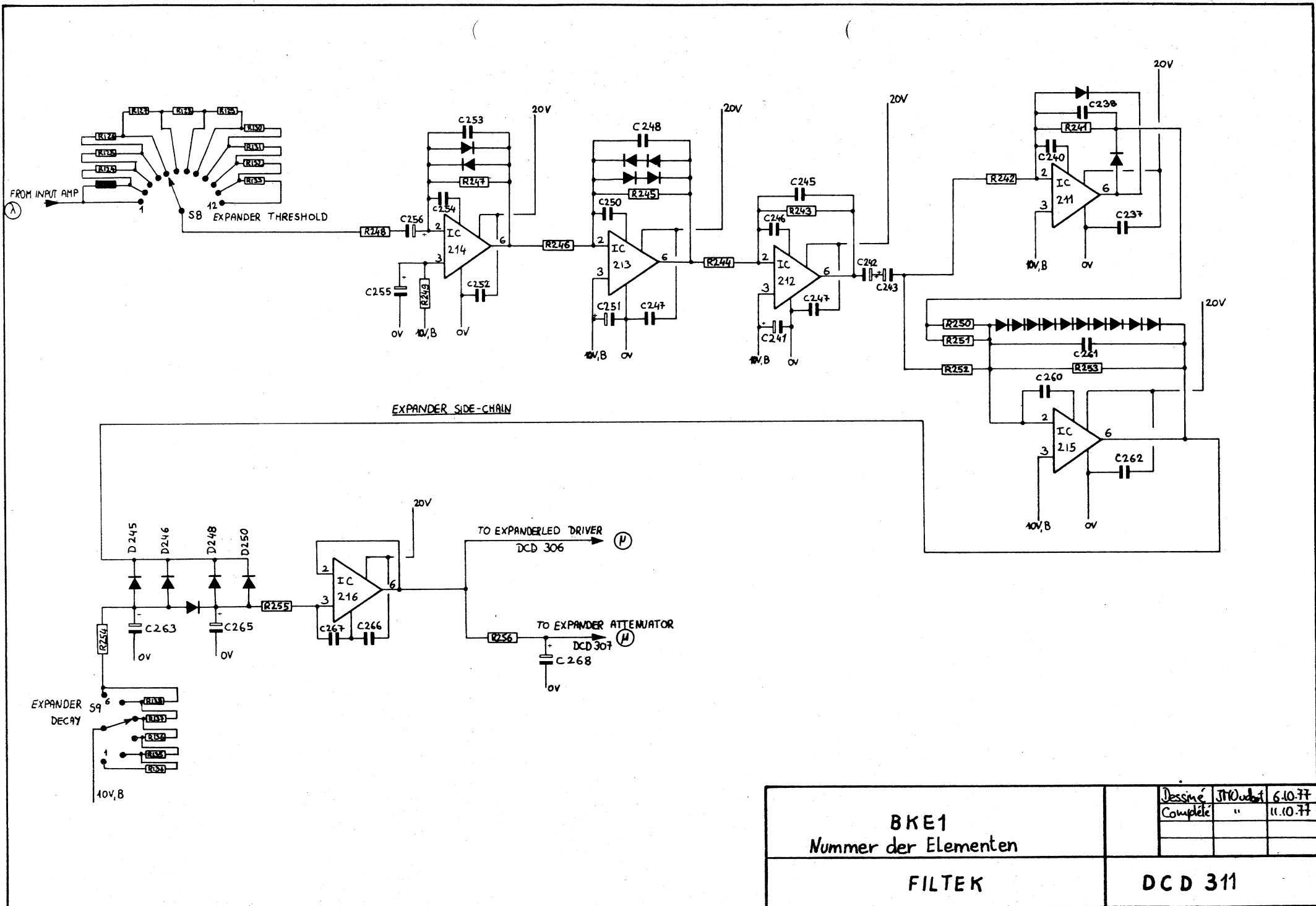
BKE1 Nummer der Elementen	Dessiné	SH Oudart	6.10.77
	Complété	"	7.10.77
FILTEK	DCD 308		



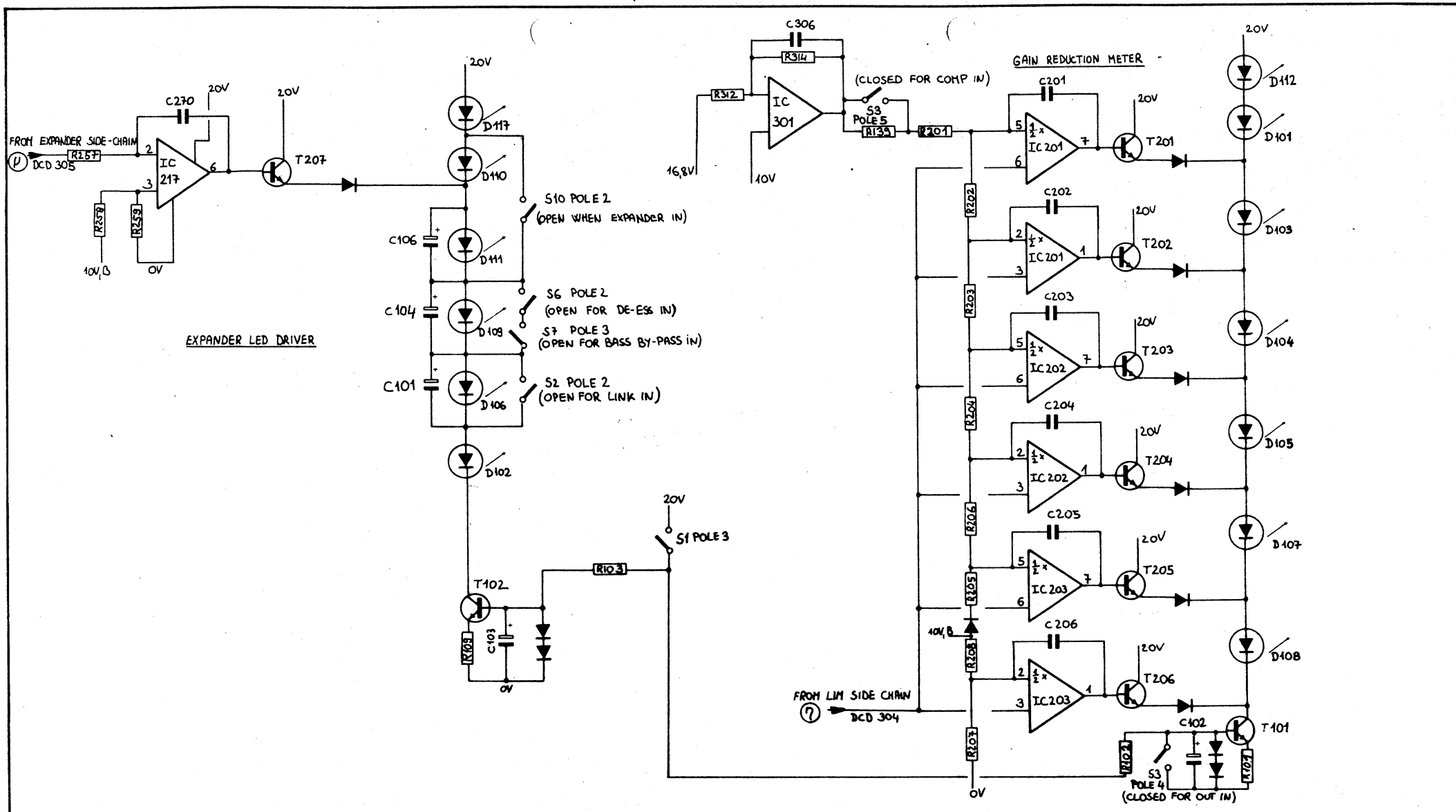
BKE1 Nummer der Elementen	Dessiné	IM Outard	6.10.77
	FILTEK	DCD 309	



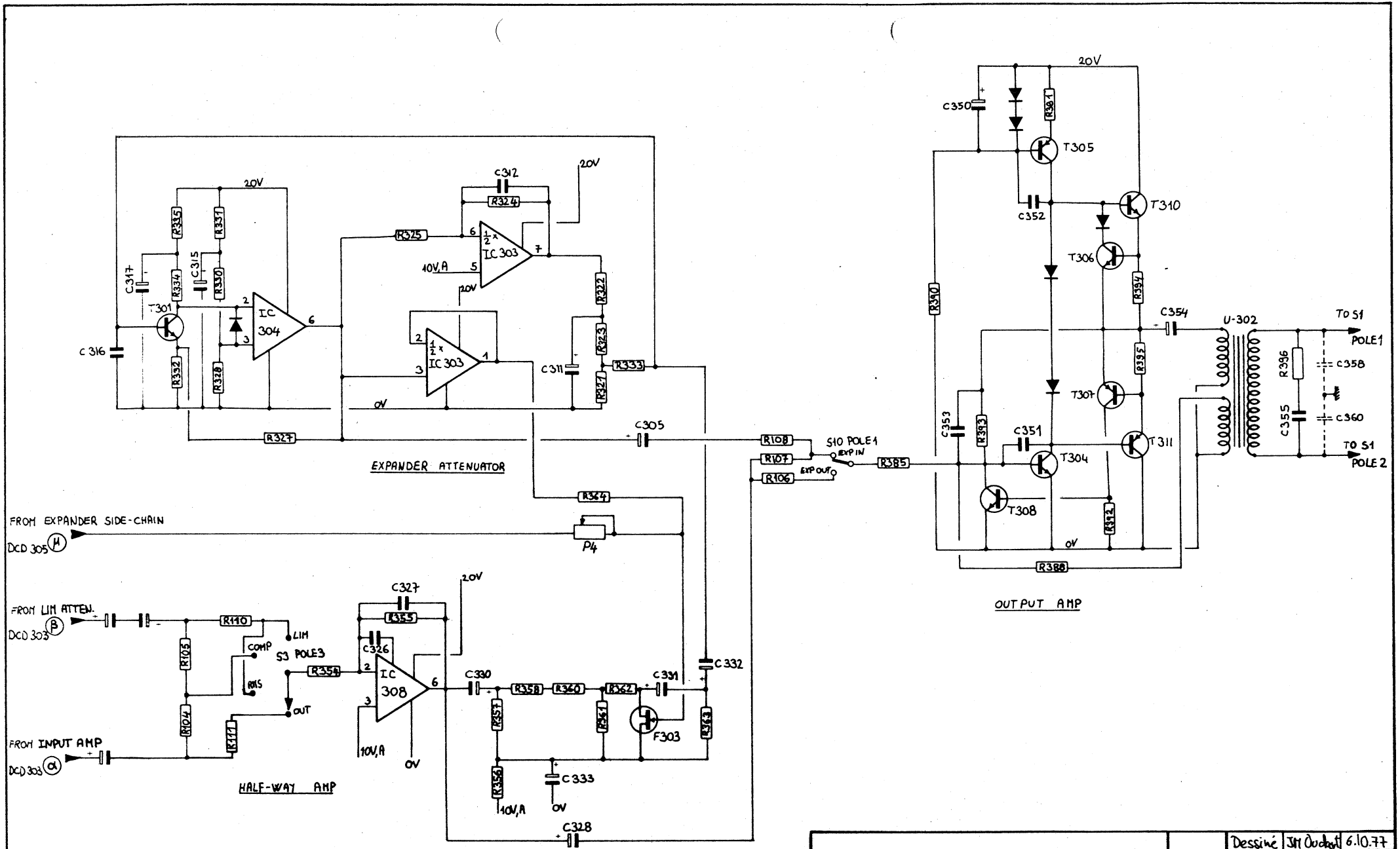
BKE 1 Nummer der Elementen	Dessiné	JM Oudart	6.10.77
	Complété	"	11.10.77
FILTEK	DCD 310		



BKE1 Nummer der Elementen	Dessiné	J.M. Oudot	6.10.77
	Complète	"	11.10.77
FILTEK	DCD 311		



BKE1 Nummer der Elementen	Dessiné	JMoulin	6.10.77
	Complété	"	11.10.77
FILTEK	DCD 312		



BKE 1 Nummer der Elementen	Dessine	311	06.10.77
	Completé	"	11.10.77
FILTEK	DC D 313		