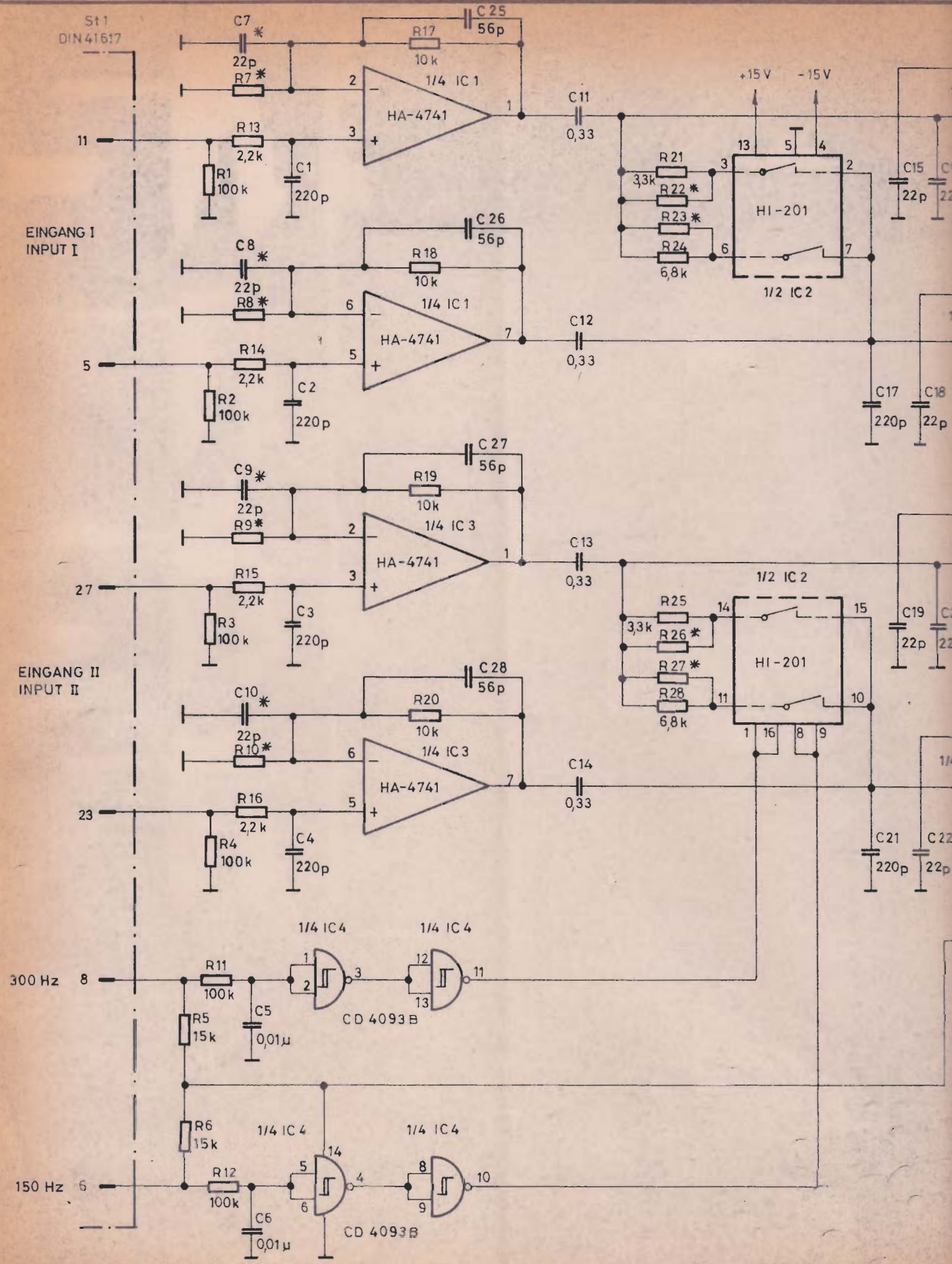
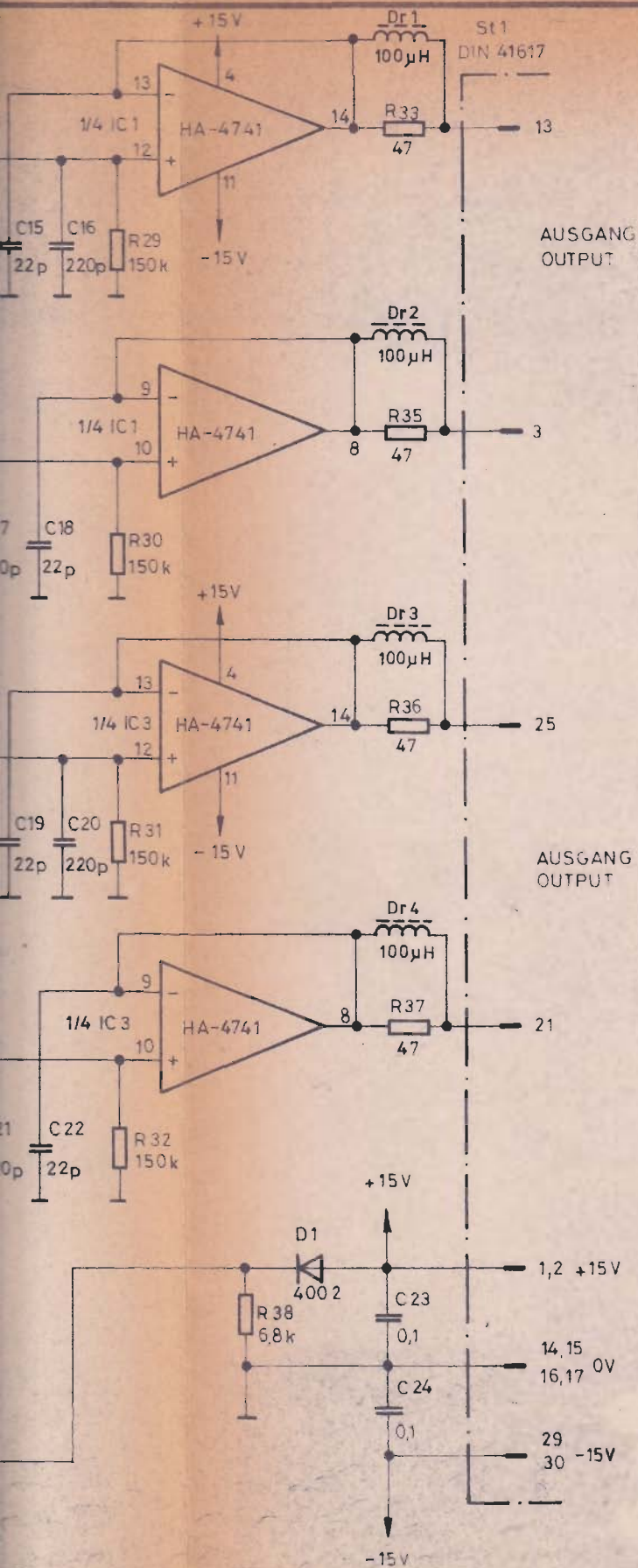


Irrtümer und technische Änderung vorbehalten

Diese Zeichnung ist unser Eigentum. Jede Vervielfältigung, Verwertung oder Mitteilung ohne unsere schriftliche Genehmigung ist strafbar und wird gerichtlich verfolgt. Urheberrechtlich geschützt. Gegen unblutigen Wettbewerbs, B. G. B. I.

Error excepted Subject to changes





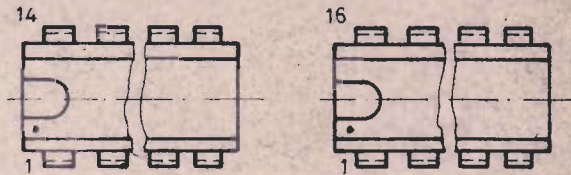
BEI ERSATZTEILBESTELLUNG BITTE GERÄT-NR.
U. POS. ZAHLEN ANGEBEN!
FOR REPLACEMENT PLEASE ALWAYS
GIVE SERIAL & PART NO!

GÜLTIG AB GERÄT-NR. 021
BEGINNING WITH SERIAL-NO. 021

* ABGEGlichen
SELETED

IC 1,3,4
HA 4741, CD 4093 B

IC 2
HI-201



VON OBEN GESEHEN
TOP VIEW

DUO ELLIPTISCHER ENTZERRER EE 77D
DUAL ELLIPTICAL EQUALIZER EE 77D
2 167290102



GEORG NEUMANN GMBH

BERLIN

2.12.85