
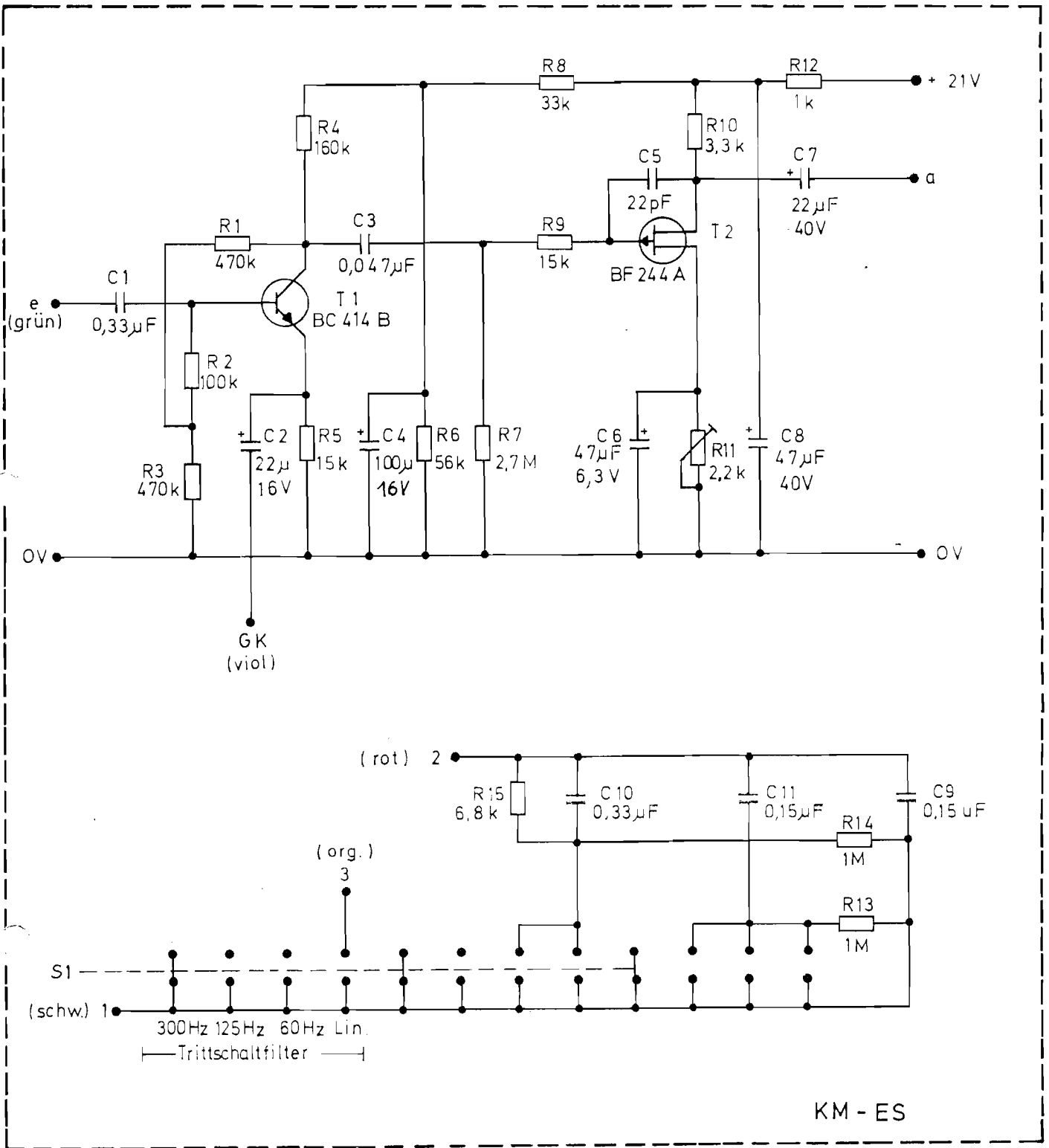

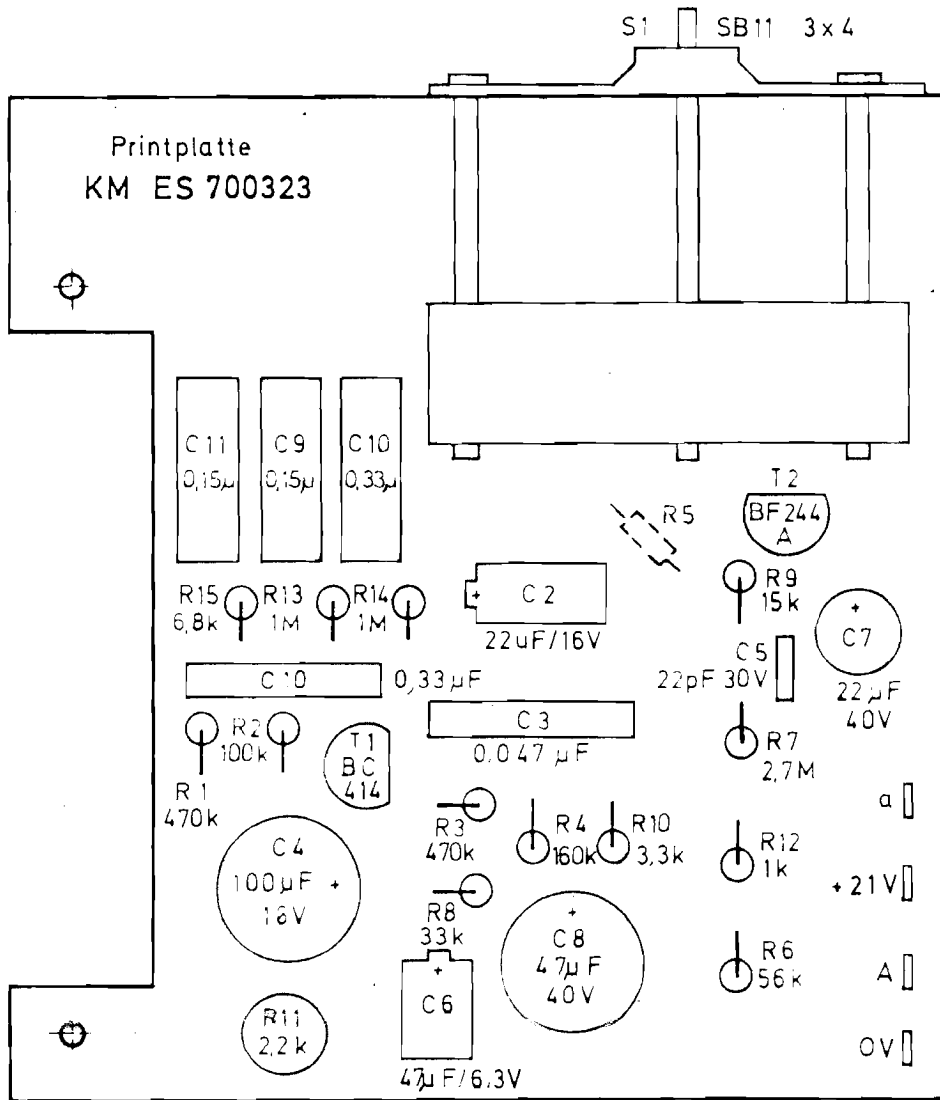


4-463-27133

				E 601 20dBm Feinregelung				
				Tag	Name	Ansicht	Maßstab	
				Bearb	27.3.81			Knapf.
				Gepr				
				Norm				
Ausgabe	Änderung	Tag	Name	4-463-27133				



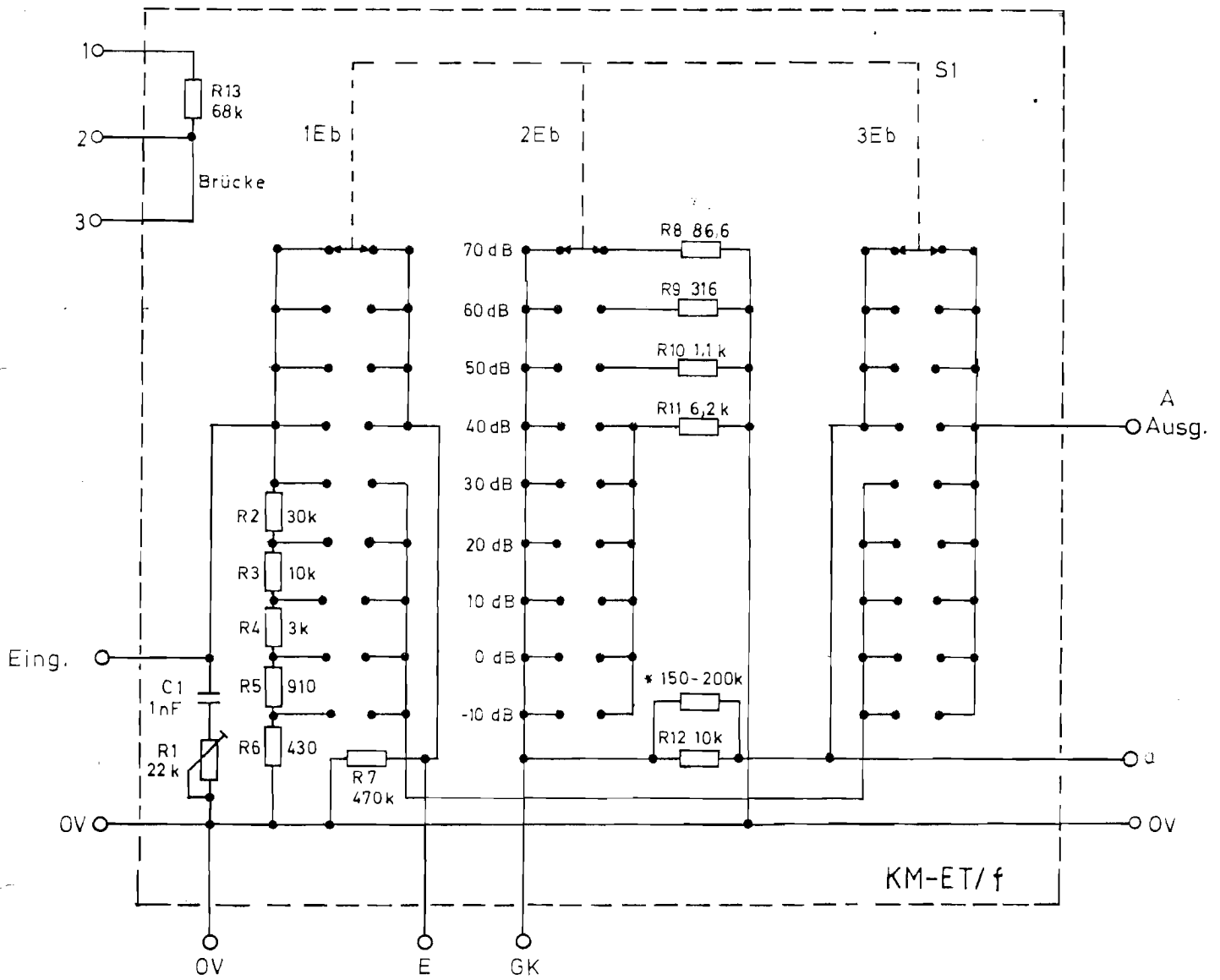
				 <b>TONSTUDIOTECHNIK BERATUNG UND GERÄTEBAU GMBH</b>	
				<b>Eingangsverstärkerstufe für Mikrofonverstärker KM-ES/n</b>	
				Maßstab	
				4-463-27/33-1	
Aus- gabe				Änderung Tag Name	
				Tag	Name
				Beord.	1.4.84 <i>Wingler</i>
				Gepr.	5.4.84 <i>Wingler</i>
				Norm.	




⎓ R5 15k auf der Rückseite aufgelötet

⎓ Lötstifte Typ 324

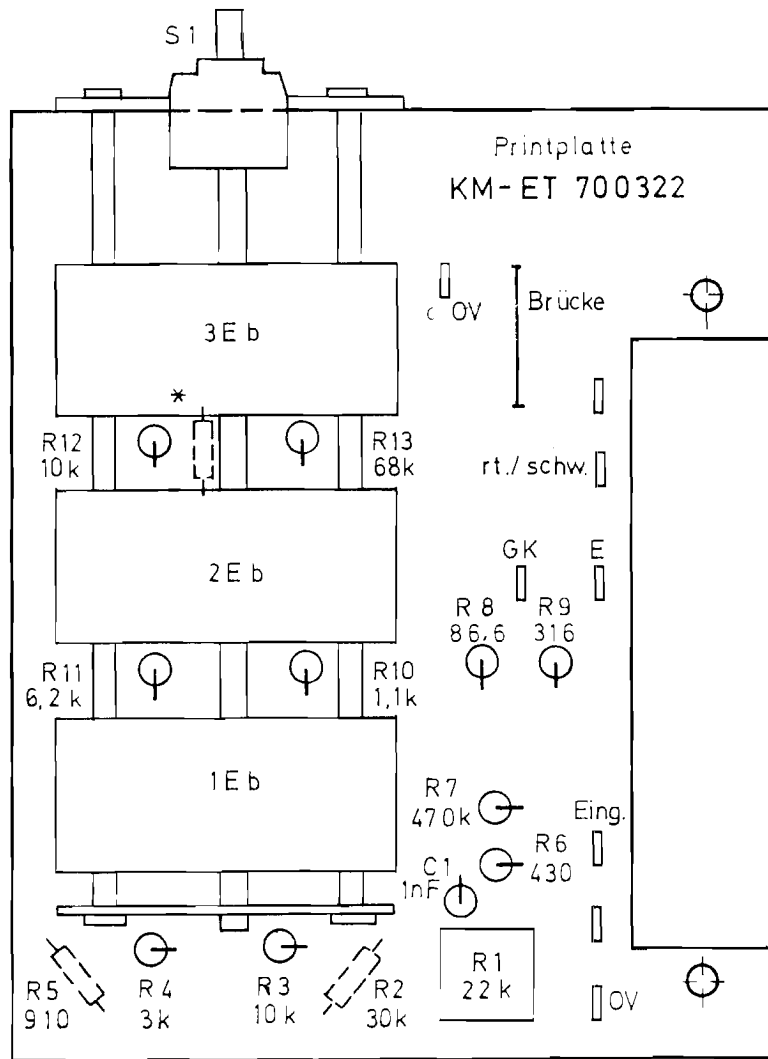
				<b>TONSTUDIOTECHNIK BERATUNG UND GERÄTEBAU GMBH</b>	
		Tag	Name	Eingangsverstärkerstufe KM-ES/n Bestückungsplan	Maßstab
		gepr.	5.4.84 <i>Krauß</i>		
		gepr.	5.4.84 <i>Krauß</i>		
		Norm			
				4-463-27/33-2	
		Änderung Tag Name			

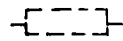


\* Abgleich 40 - 70dB


				 <b>TONSTUDIOTECHNIK BERATUNG UND GERÄTEBAU GMBH</b>			
				Tag	Name	Eingangsteiler v. Mikrofonverstärker KM ET/ fn	Maßstab
			Bearb.	1.4.87	<i>Knopf X</i>		
			Gepr.	5.4.87	<i>Knopf X</i>		
			Norm.				
						-10dBm bis 70dBm	
Ausgabe	Anderung	Tag	Name			4-463-27/33-3	

\* Abgleich 150 - 200k

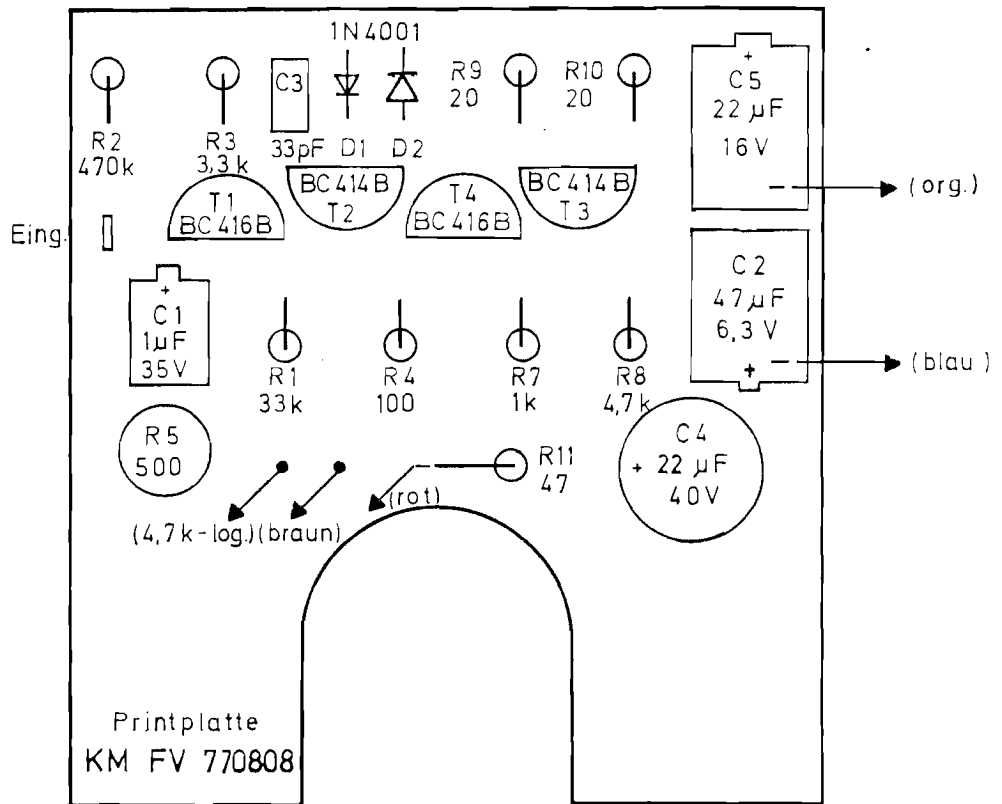


 R5/R2 auf der Rückseite aufgelötet


 Lötstifte Typ 324

				 <b>TONSTUDIOTECHNIK BERATUNG UND GERÄTEBAU GMBH</b>		
			Tag	Name	Eingangsteiler v. Mikrofonverstärker KM-ET/fn Bestückungsplan	Maßstab
		Bearb.	1.4.84	<i>Vogel</i>		
		Gepr.	5.4.84	<i>Kirch</i>		
		Norm.			-10 dBm bis 70dBm	
Ausgabe	Anderung	Tag	Name		4-463-27/33-4	





□ Lötstift Typ 324

				 <b>TONSTUDIOTECHNIK BERATUNG UND GERÄTEBAU GMBH</b>			
				Tag	Name	<b>Feinregelungsverstärker KM-FV Bestückungsplan</b>	<i>Maßstab</i>
			Bearb.	<i>Koyf.</i>	<i>5.4.84</i>		
			Gepr.	<i>Koyf.</i>	<i>7.4.84</i>		
			Norm				
				4-463-27/33-6			
<i>Ausgabe</i>	<i>Anderung</i>	<i>Tag</i>	<i>Name</i>				