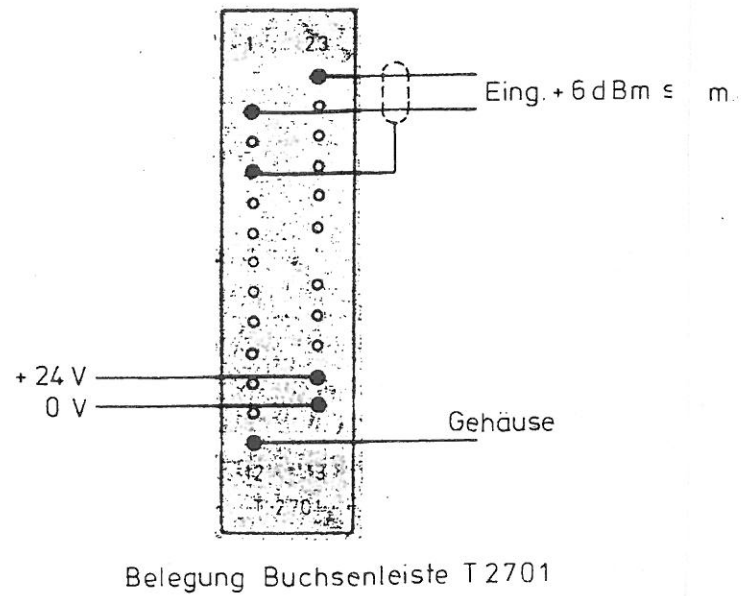
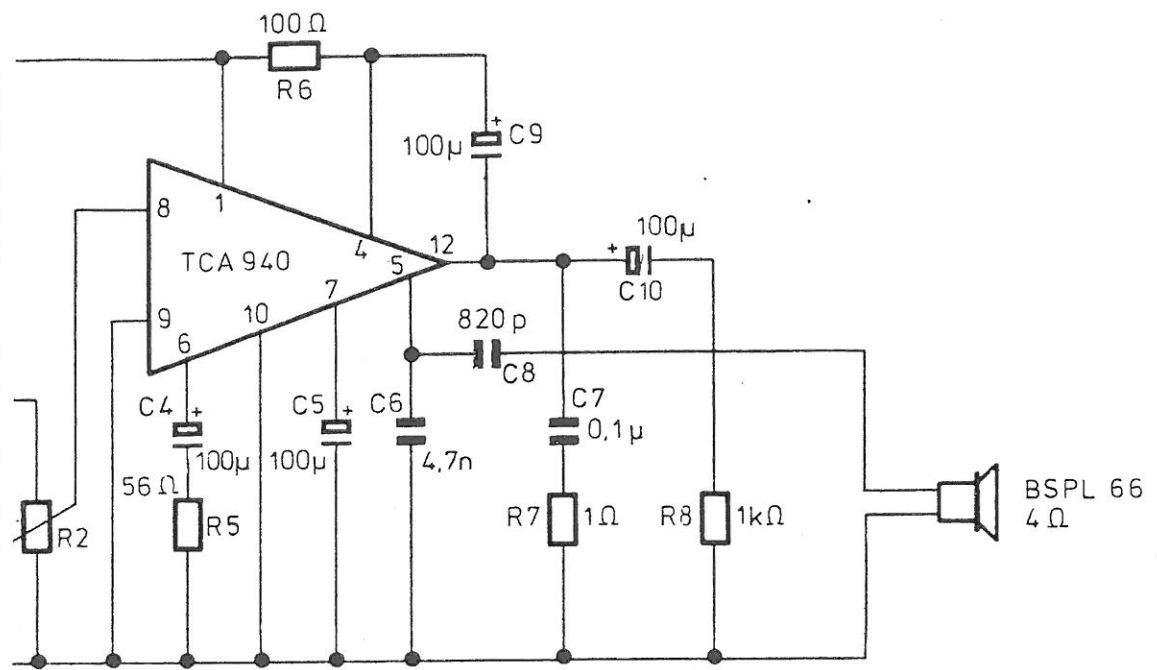
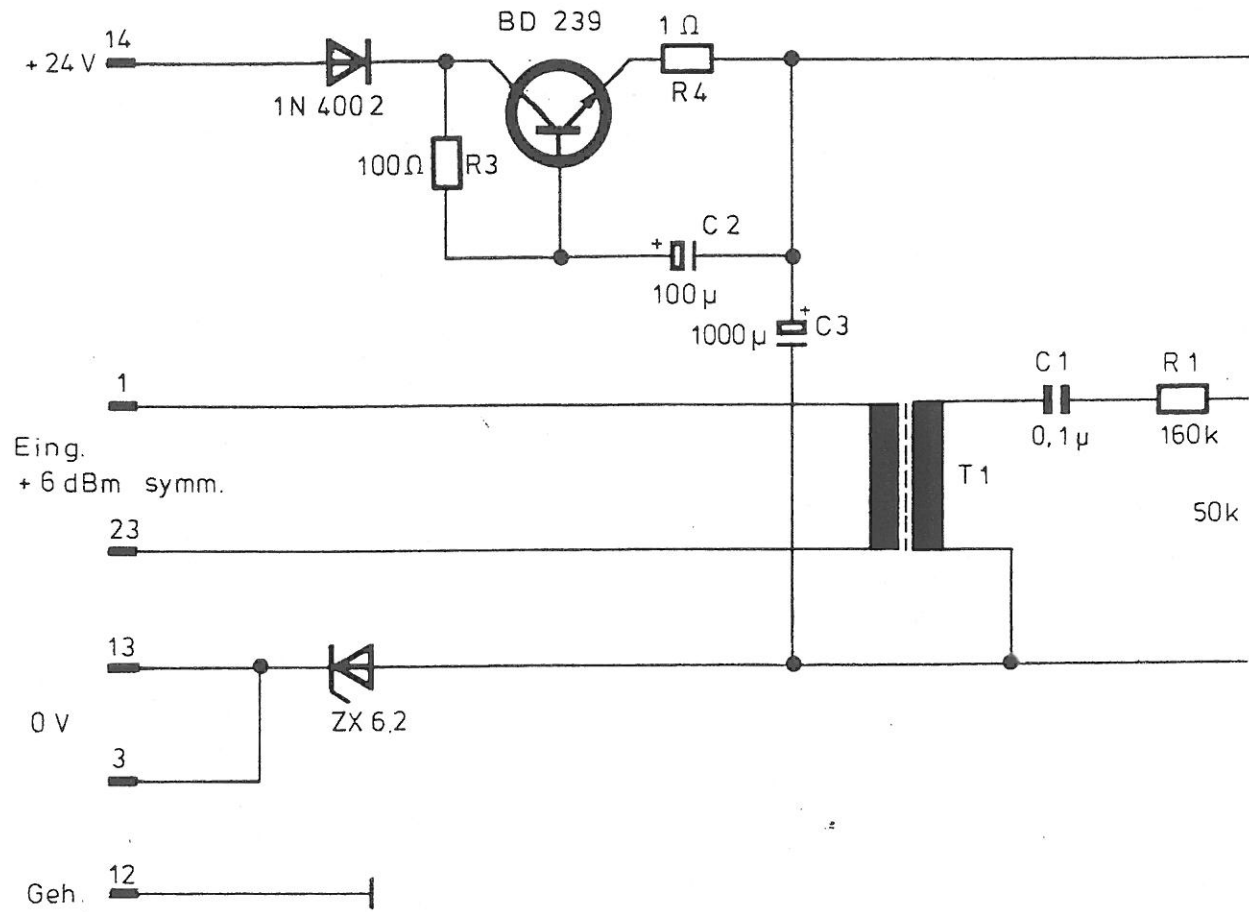


Ohne unsere vorherige Zustimmung darf diese Unterlage weder vervielfältigt, noch Dritten zugänglich gemacht werden, und sie darf durch den Empfänger oder Dritte auch nicht in anderer Weise mißbräuchlich verwendet werden.

Ordnung 6

Nr.	Tag	Name	Maße ohne Toleranzangabe	Maßstab
				0 670 spez.
Änderungen oder Freigabe				Besteht aus Blatt
		78 Tag Name		Blatt-Nr.
		Gez.		
		Bearb. 6.4. <i>St. L.</i>		
		Gepr. <i>Blum</i>		
		Norm		
Ausgabe	Änderung	Tag	Name	PT-Nr
				61.8010.305.00 BSP
				Ersatz für
				Ersetzt durch
Ges.-Ausgabe	Blatt	1	2	3
	Ausgabe	4	5	6
		7	8	9
		10	11	12
		13	14	15
		16	17	18
		19	20	21
		22	23	24
		25	26	27
		28	29	30

weder vervielfältigt, noch Dritten zugänglich gemacht werden, und sie darf durch den Empfänger oder Dritte auch nicht in anderer Weise mißbräuchlich verwendet werden.



											ICC Berlin <i>Ordnung 6</i>										
											Maßstab										
											Besteht aus Blatt										
											Blatt-Nr.										
											0 670 spez.										
											PT-Nr										
											P-Nr										
											61.8010.305.00 STR										
											AEG-TELEFUNKEN										
											Ersatz für										
											Ersetzt durch										
Ausgabe											Blatt										
Änderung											Tag										
Name											Name										
Gez.											27.6.78 <i>Ma</i>										
Bearb.											3.6.78 Stanke										
Gepr.																					
Norm																					
Ges-Ausgabe											Blatt										
Ausgabe											Ausgabe										