

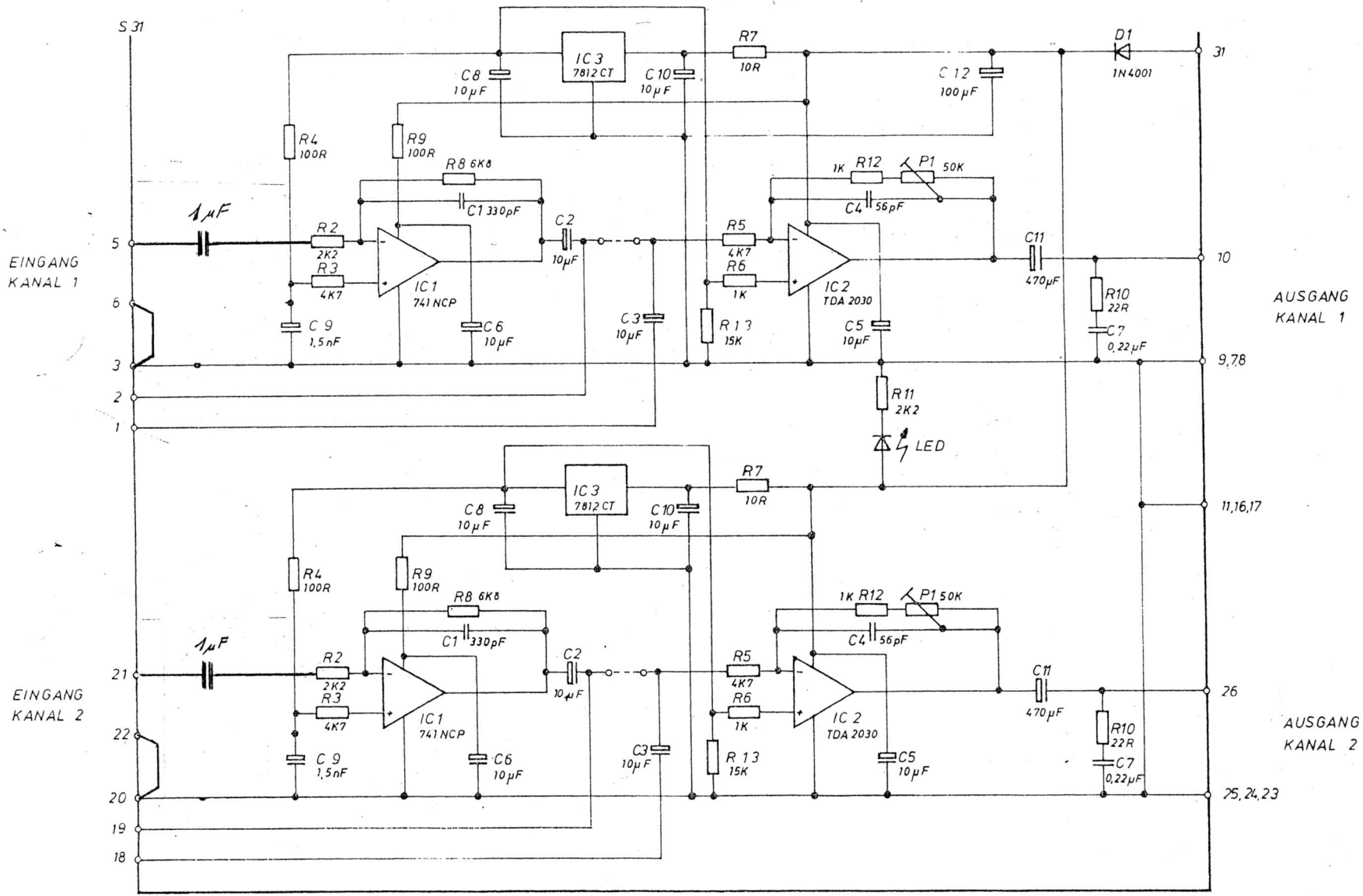
CURT HENSMANN ELECTRONIC

STEREO-KOPFHÖRERVERSTÄRKER

CH 328

Zeichnungs - Nr

a) gemäß 28.3.83 Entwurf
b) gemäß 11.1.84 B.1/bw



CURT HENSMANN ELECTRONIC ☐

STEREO-KOPFHORERVERSTÄRKER CH 328-A1

Zeichnungs-Nr a) gemäß 28.3.83 Zinsow b) gemäß 11.1.74 B1100	
--	--