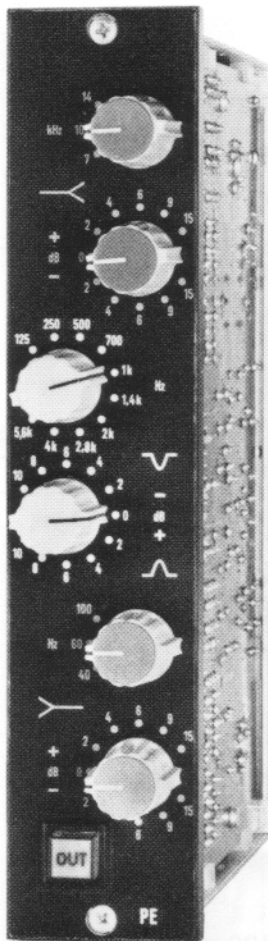


Entzerrerverstärker PE



Im Entzerrerverstärker PE sind eine Tiefenentzerrung, eine Höhenentzerrung, ein Präsenz-Absenz-Filter und ein Verstärker zu einer aktiven Einheit zusammengefaßt. Die Filter sind unter Verwendung monolithisch integrierter Operationsverstärker realisiert. Für die Tiefen- und die Höhenentzerrung sind jeweils drei Grenzfrequenzen wählbar, für die Präsenz-Absenz-Entzerrung stehen 10 Frequenzen zur Wahl. Dem Entzerrer nachgeschaltet ist ein Operationsverstärker OA 10. Die Verstärkung des PE kann durch einen äußeren Gegenkopplungswiderstand im Bereich 0 . . . 26 dB variiert werden.

Durch einen Tastenschalter „OUT“ ist der Entzerrer überbrückbar, so daß die gewählte Entzerrung jederzeit ein- oder ausgeschaltet werden kann. Der Ausgangsverstärker bleibt ständig eingeschaltet, so daß das Gerät auch nach Betätigung der Taste „OUT“ weiter als Verstärker fungiert.

Der PE (Ausführung A, Bestell-Nr. 31748 A) hat das Kassettenformat A1A. Alle elektrischen Anschlüsse sind an eine 23-polige Steckerleiste T 2700 geführt.

Entzerrerverstärker PE STEREO

Der Entzerrerverstärker PE STEREO ist die zweikanalige Ausführung des PE. Er besitzt für die Tiefen- und die Höhenentzerrung ebenfalls je drei wählbare Grenzfrequenzen. Für die Präsenz-Absenz-Entzerrung stehen 11 Frequenzen zur Wahl. Die Auswahl der Frequenzen und die Einstellung der Anhebung bzw. Dämpfung erfolgt für beide Kanäle gemeinsam. Die gewählte Entzerrung ist jedoch für den linken und den rechten Kanal getrennt ein- und ausschaltbar. Die Verstärkung des Gerätes ist auf 0 dB fest eingestellt.

Der PE STEREO (Ausführung A, Bestell-Nr. 31753A) ist als Kassette A1A aufgebaut. Alle elektrischen Anschlüsse sind an eine 23-polige Steckerleiste T 2700 geführt.

Technische Daten PE

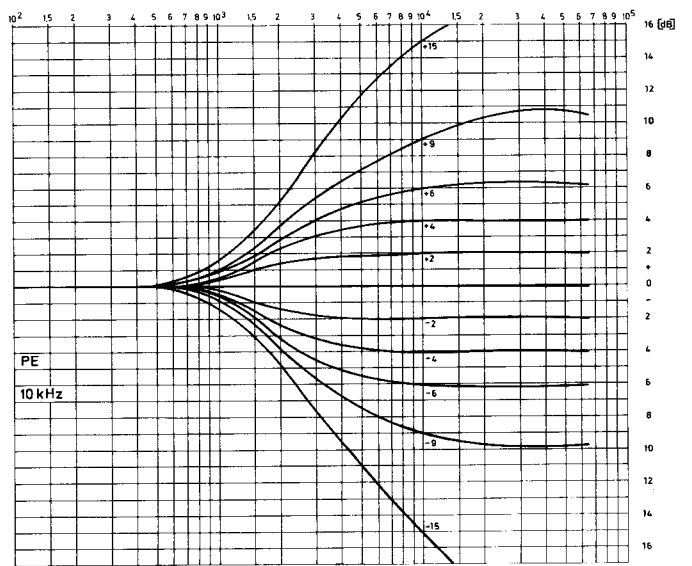
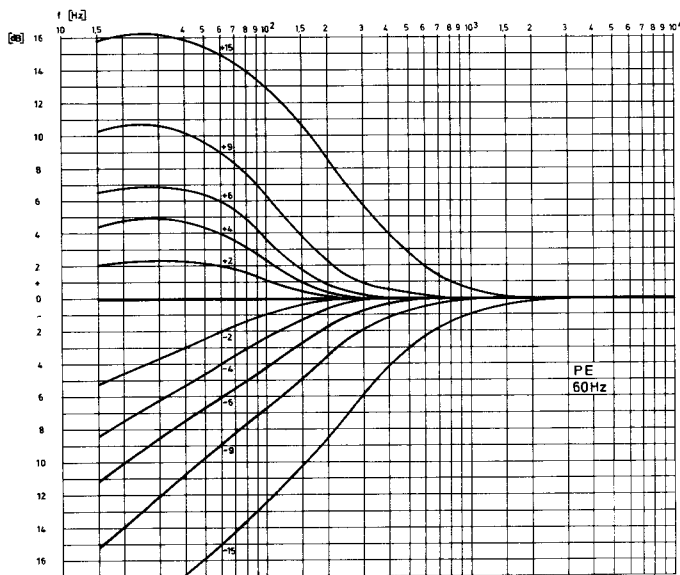
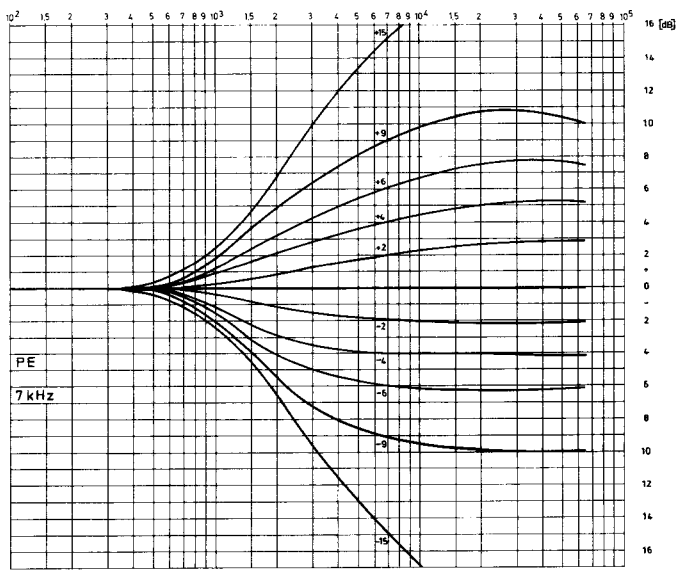
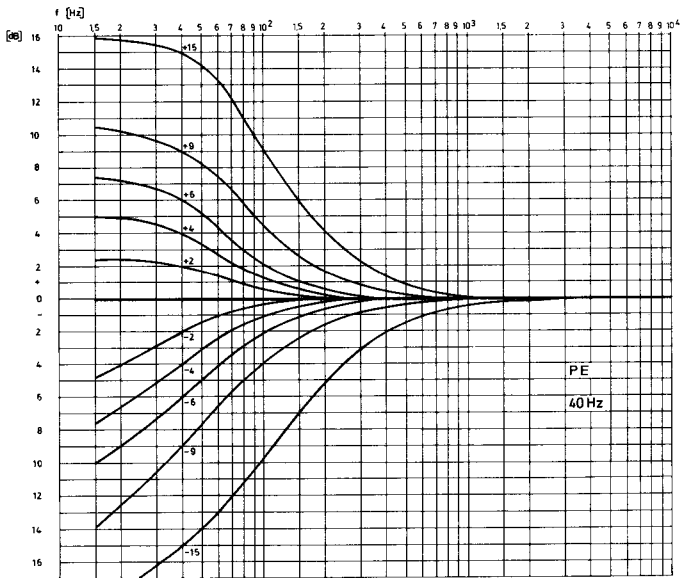
Übertragungsbereich	40 Hz . . . 15 kHz -0,5 dB
Tiefenentzerrung wählbar bei:	40 - 60 - 100 Hz
in Stufen:	± 0 - 2 - 4 - 6 - 9 - 15 dB
Höhenentzerrung wählbar bei:	7 - 10 - 14 kHz
in Stufen:	± 0 - 2 - 4 - 6 - 9 - 15 dB
Präsenz-Absenzentzerrung wählbar bei:	0,125 - 0,25 - 0,5 - 0,7 - 1,0 - 1,4
in Stufen:	2,0 - 2,8 - 4,0 - 5,6 kHz ± 0 - 2 - 4 - 6 - 8 - 10 dB

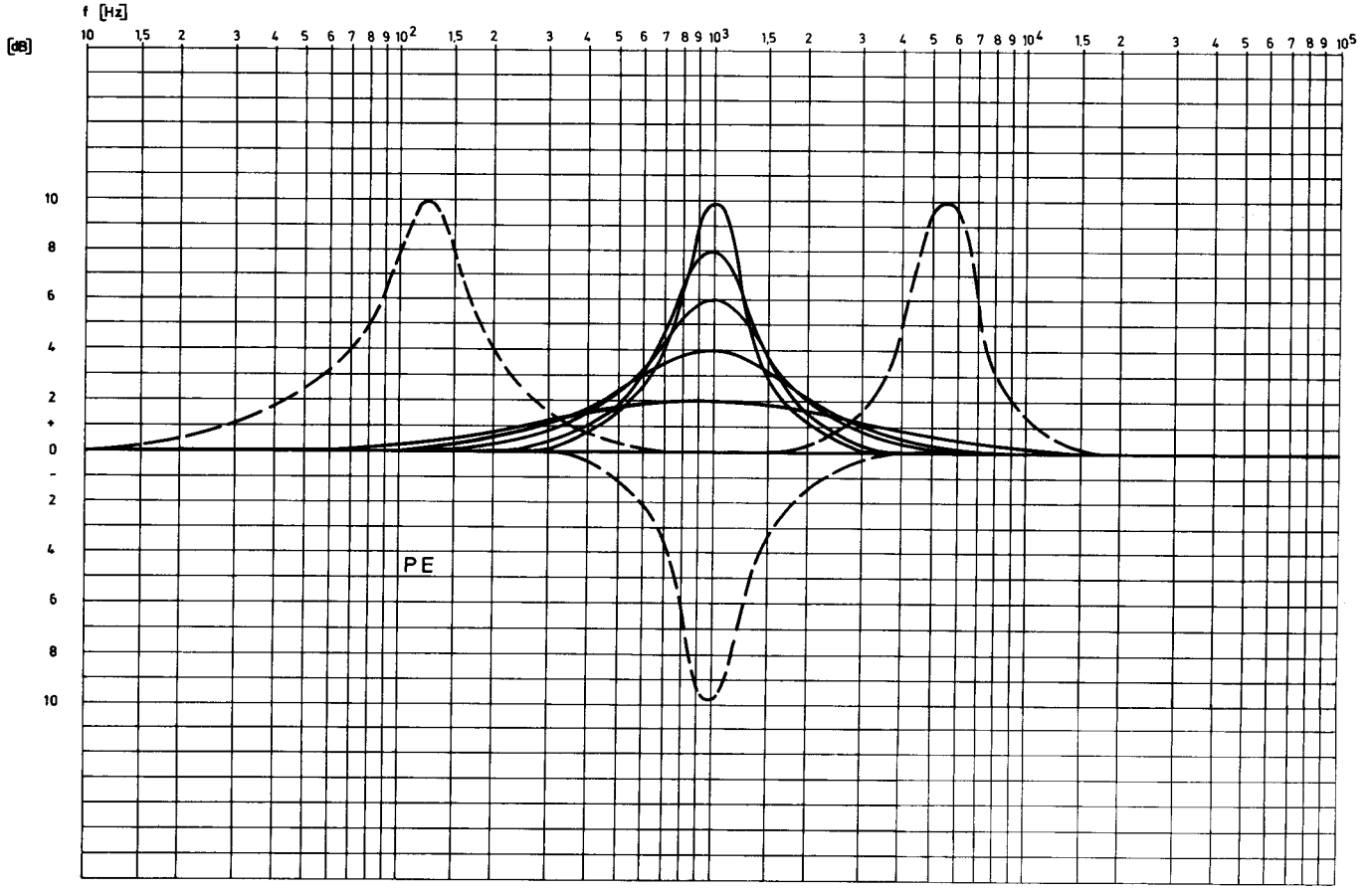
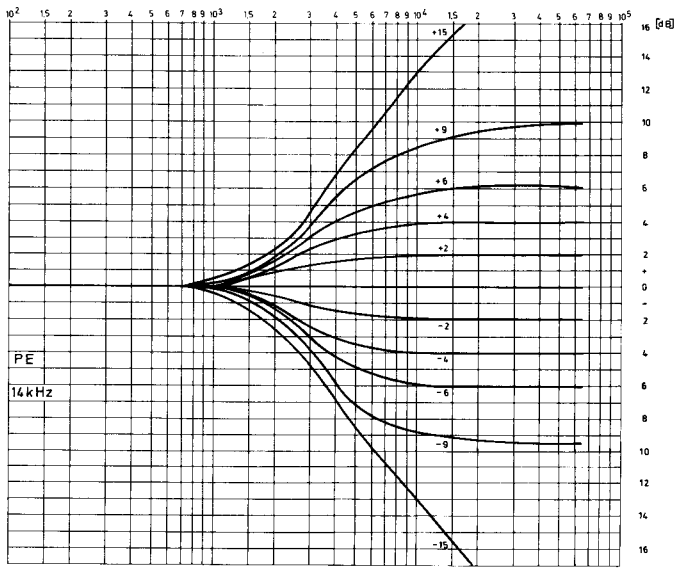
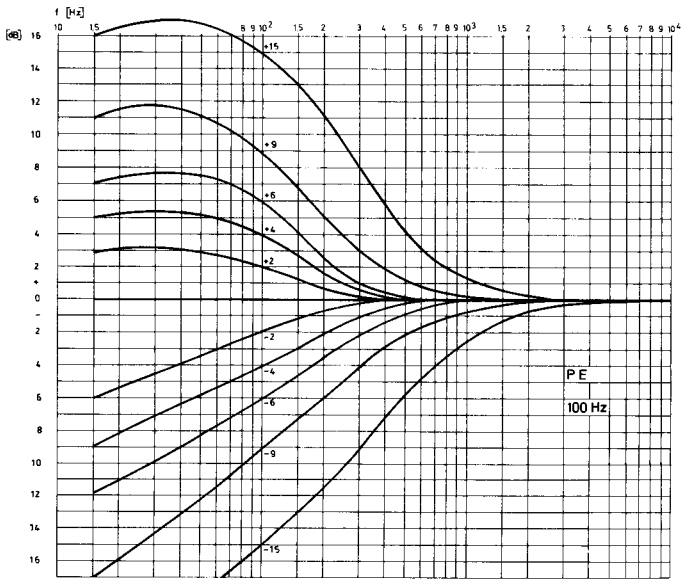
Eingangswiderstand	$\cong 5 \text{ k}\Omega$ symm. erdfrei
Empfohlener Generatorwiderstand	$\cong 200 \Omega$
Ausgangsscheinwiderstand	$\cong 30 \Omega$ symm. erdfrei
Nennabschlußwiderstand	300Ω
Nennausgangspegel	+ 6 dBm
Max. Ausgangspegel	+ 22 dBm
Verstärkung beeinflussbar durch externen Gegenkopplungswiderstand im Bereich durch internen Trimmeinsteller	0 . . . 26 dB $\pm 2 \text{ dB}$
Klirrfaktor im Übertragungsbereich in Stellung linear, bei $V = 0 \text{ dB}$ und einem Ausgangspegel von + 22 dBm an 300Ω	$K_{\text{ges}} \leq 0,3\%$
Fremd- und Geräuschpegel, bezogen auf den Eingang bei $V = 0 \text{ dB}$ (nach DIN 45405)	$P_{\text{Ger}} \leq -85 \text{ dBm}$ $P_{\text{Fr}} \leq -87 \text{ dBm}$ $P_{\text{Fr eff}} \leq -90 \text{ dBm}$
Betriebsspannung	24 V $\begin{matrix} + 4 \text{ V} \\ - 3 \text{ V} \end{matrix}$
Stromaufnahme bei Betriebsspannung 24 V bei 1 kHz, + 22 dBm an 300Ω	I_0 ca. 17 mA I_{max} ca. 50 mA _{eff} .
Max. zulässige Betriebsumgebungstemperatur	50° C
Gehäuse	Kassette A1A
Gewicht	ca. 1,0 kg
Steckverbindung	T 2700
Erforderliches Gegenstück	T 2701

Technische Daten PE STEREO

Wie PE, jedoch abweichend wie folgt:

Präsenz-Absenz-Entzerrung wählbar bei:	0,175 - 0,25 - 0,35 - 0,5 - 0,7 - 1,0 1,4 - 2,0 - 2,8 - 4,0 - 5,6 kHz
in Stufen:	$\pm 0 - 2 - 4 - 6 - 8 - 10 \text{ dB}$
Verstärkung	0 dB
beeinflussbar durch internen Trimmeinsteller	$\pm 2 \text{ dB}$
Stromaufnahme pro System bei Betriebsspannung 24 V bei 1 kHz und +22 dBm an 300Ω	I_0 ca. 20 mA I_{max} ca. 60 mA _{eff}
Gewicht	ca. 1,54 kg

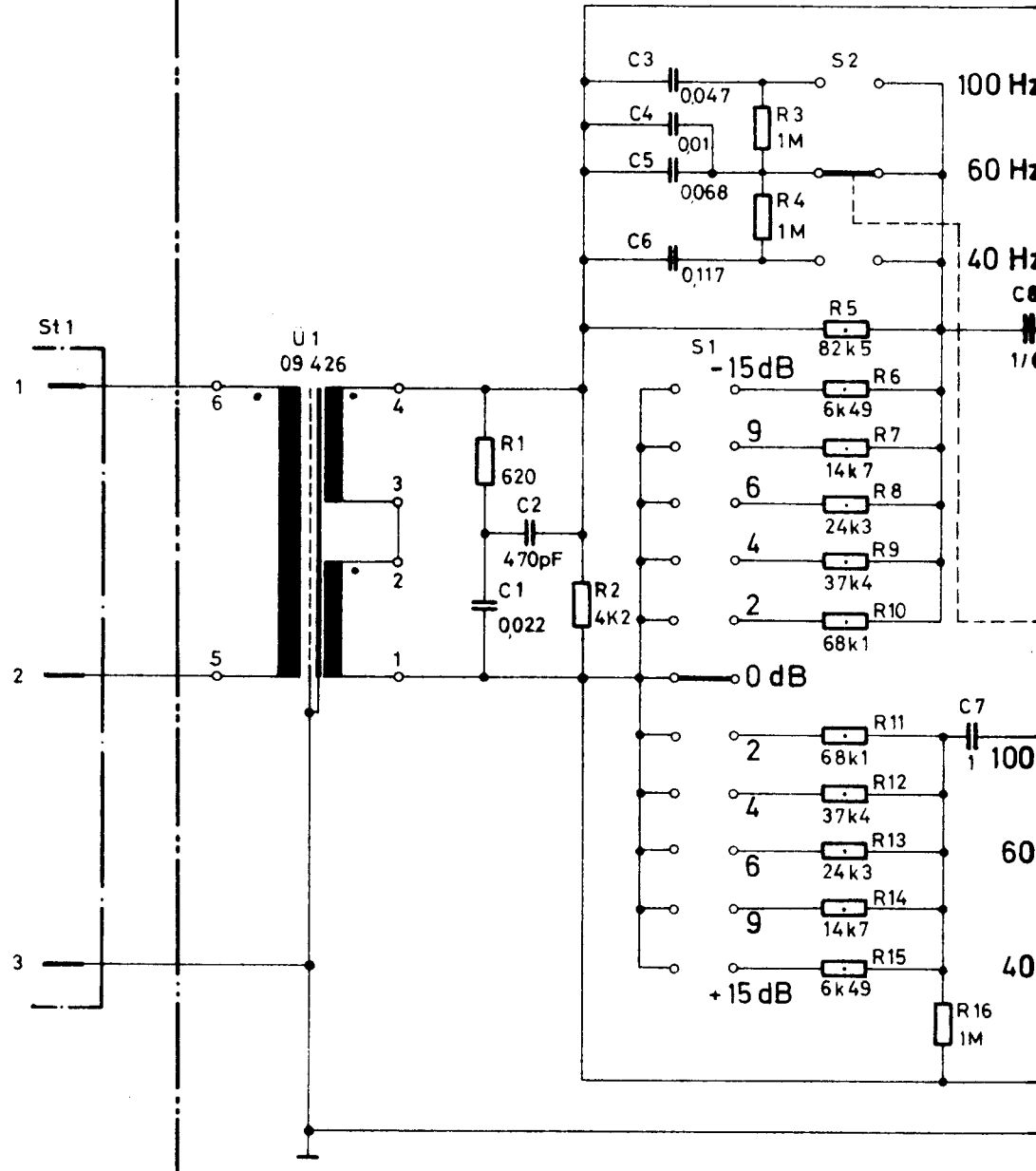




3 1771 - 100 - A99.

EINGANG
INPUT

0V

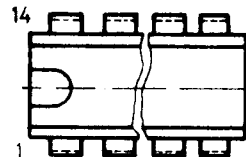


BEI ERSATZTEILBESTELLUNG BITTE GERÄT - NR.
U. POS. - ZAHLEN ANGEBEN

FOR REPLACEMENT PLEASE ALWAYS
GIVE SERIAL & PART NO

GÜLTIG AB GERÄT - NR. 021
BEGINNING WITH SERIAL NO. 021

IC1, IC2
4741

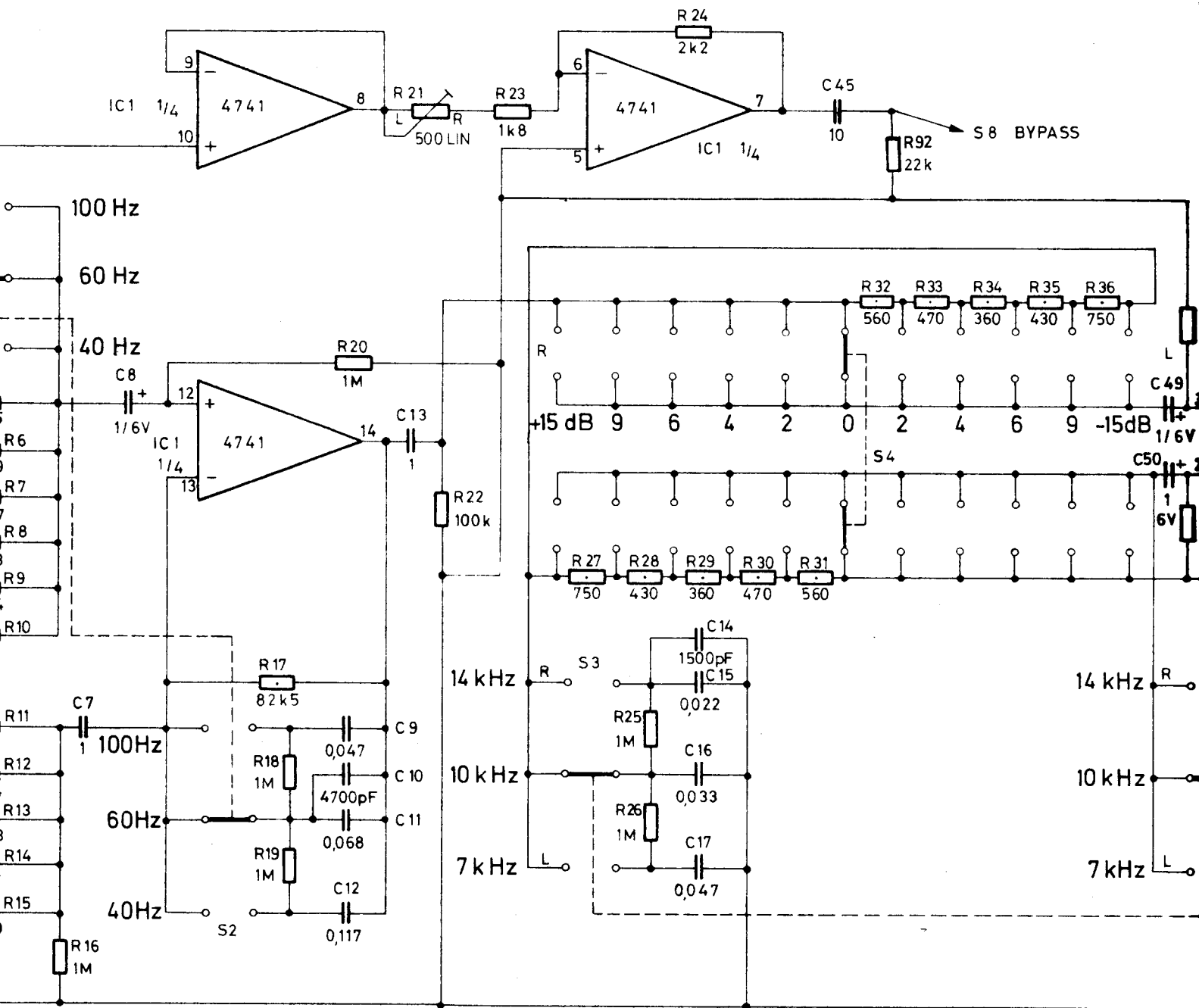


VON OBEN GESEHEN
TOP VIEW

T1-T8, T
BC182B, B
BC 337 2



AUF DIE STIFTE
PIN VIEW



T1-T8, T14
BC102B, BC212B
BC337-25



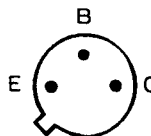
AUF DIE STIFTE GESEHEN
PIN VIEW

1%
TOLERANZ

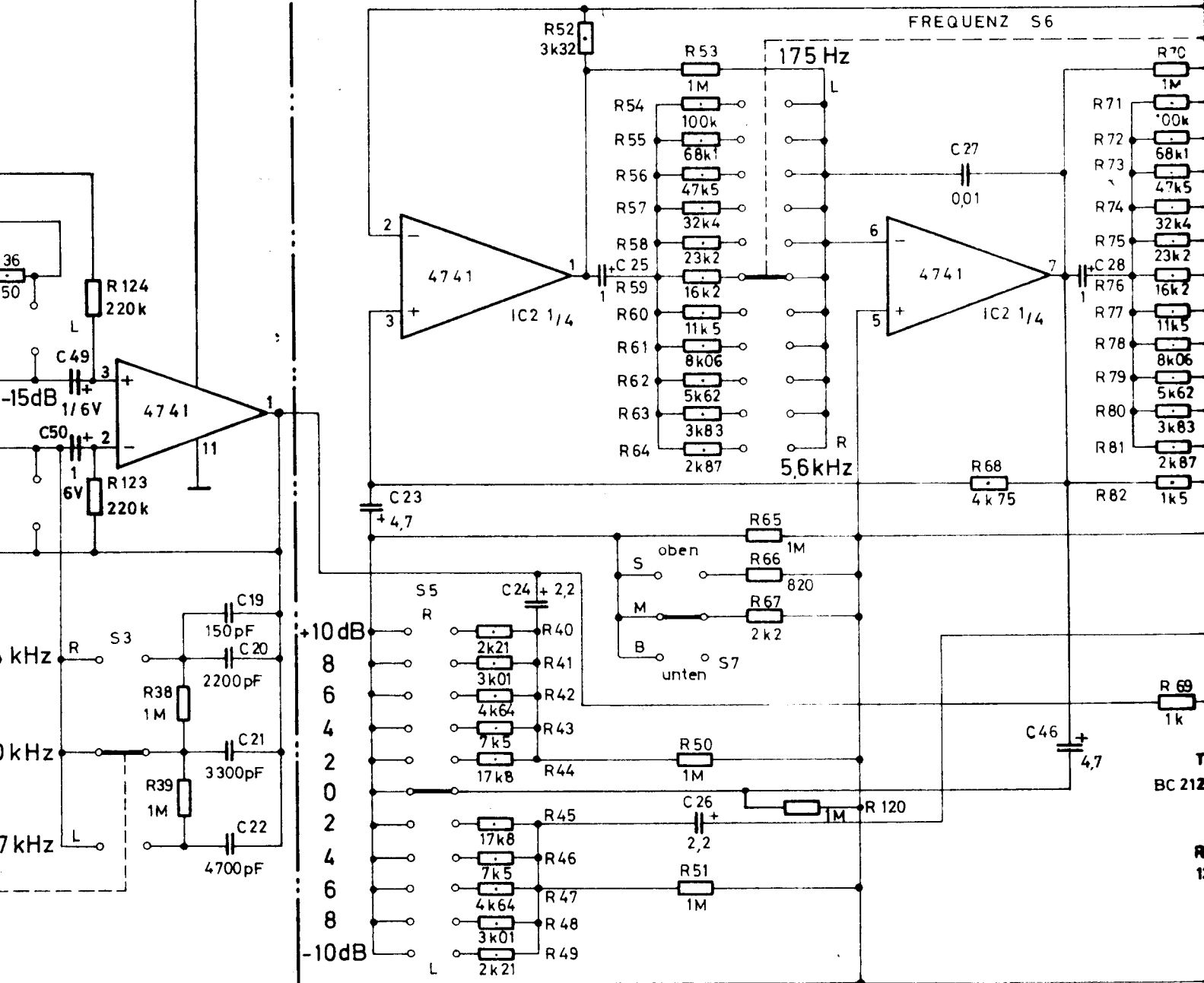


R = RECHTER ANSCHLAG
RIGHT STOP

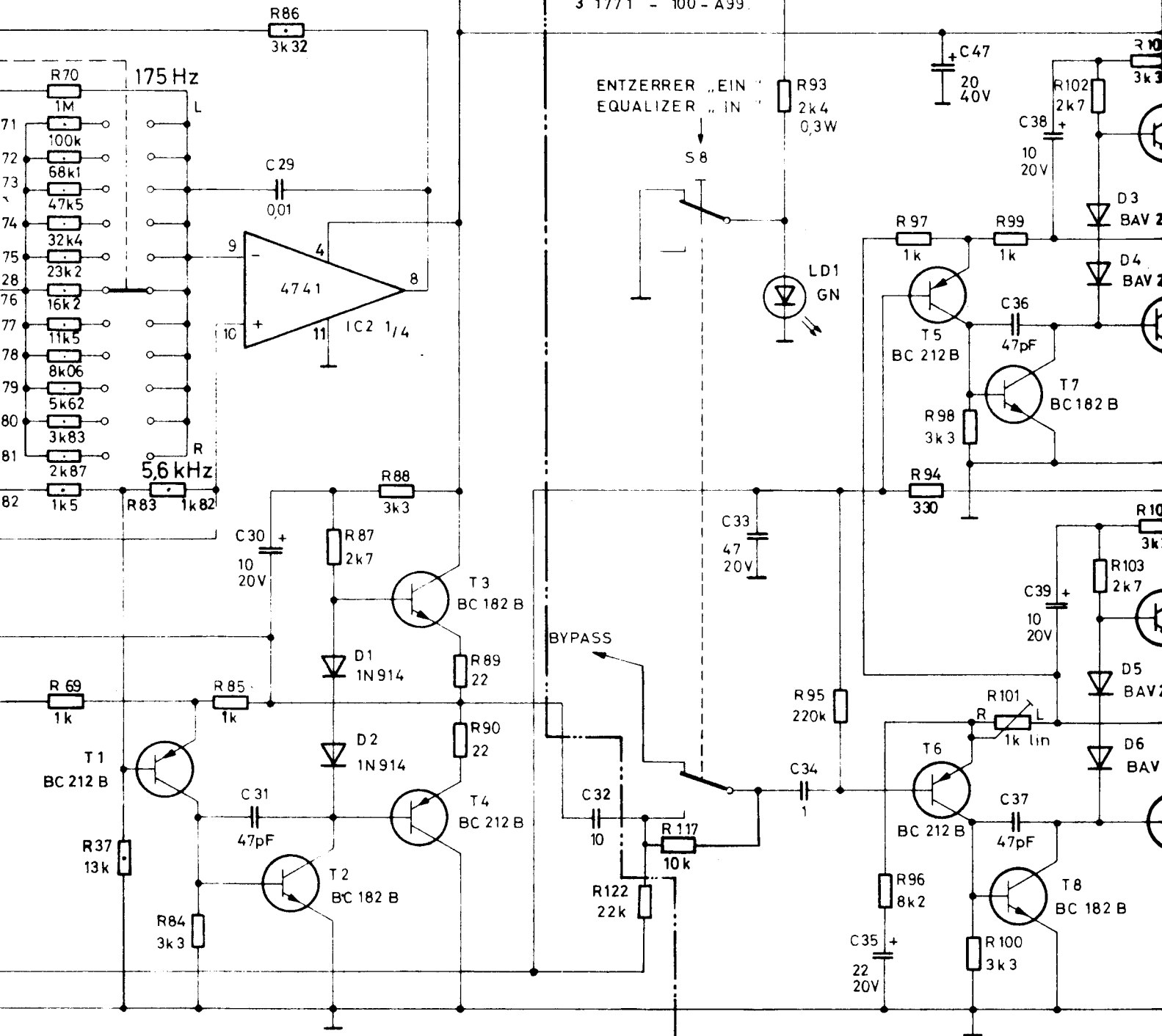
T9-T12
2N2219A, 2N2905A

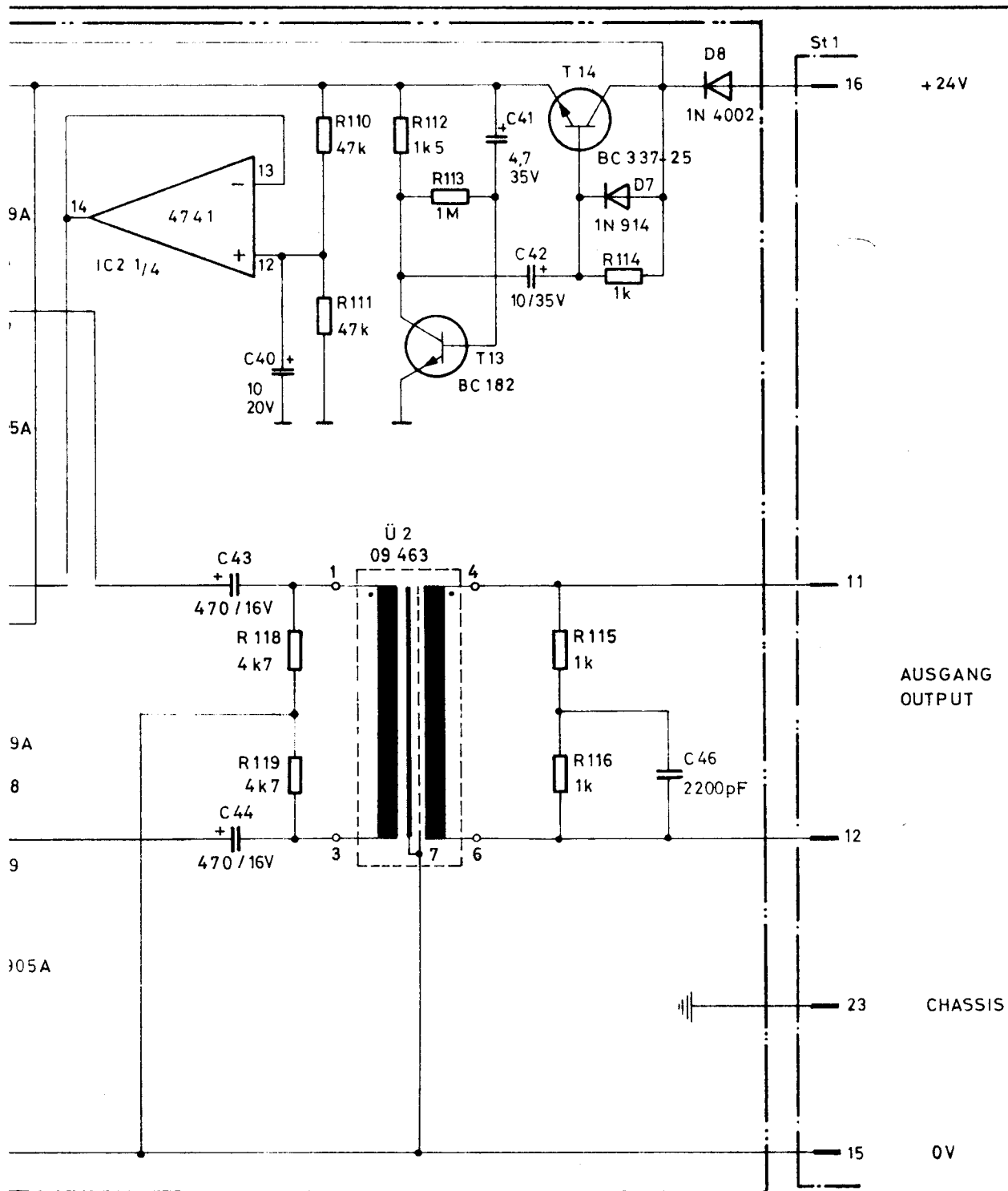


AUF DIE STIFTE GESEHEN
PIN VIEW



3 1771 - 100 - A99





ENTZERRER VERSTÄRKER PE α
 PROGRAM EQUALIZER PE α
 3 1771 - 930 - A00.02

GEORG NEUMANN GMBH



BERLIN

85 35300124.7

29 8 77 Te.

Dr. Ber