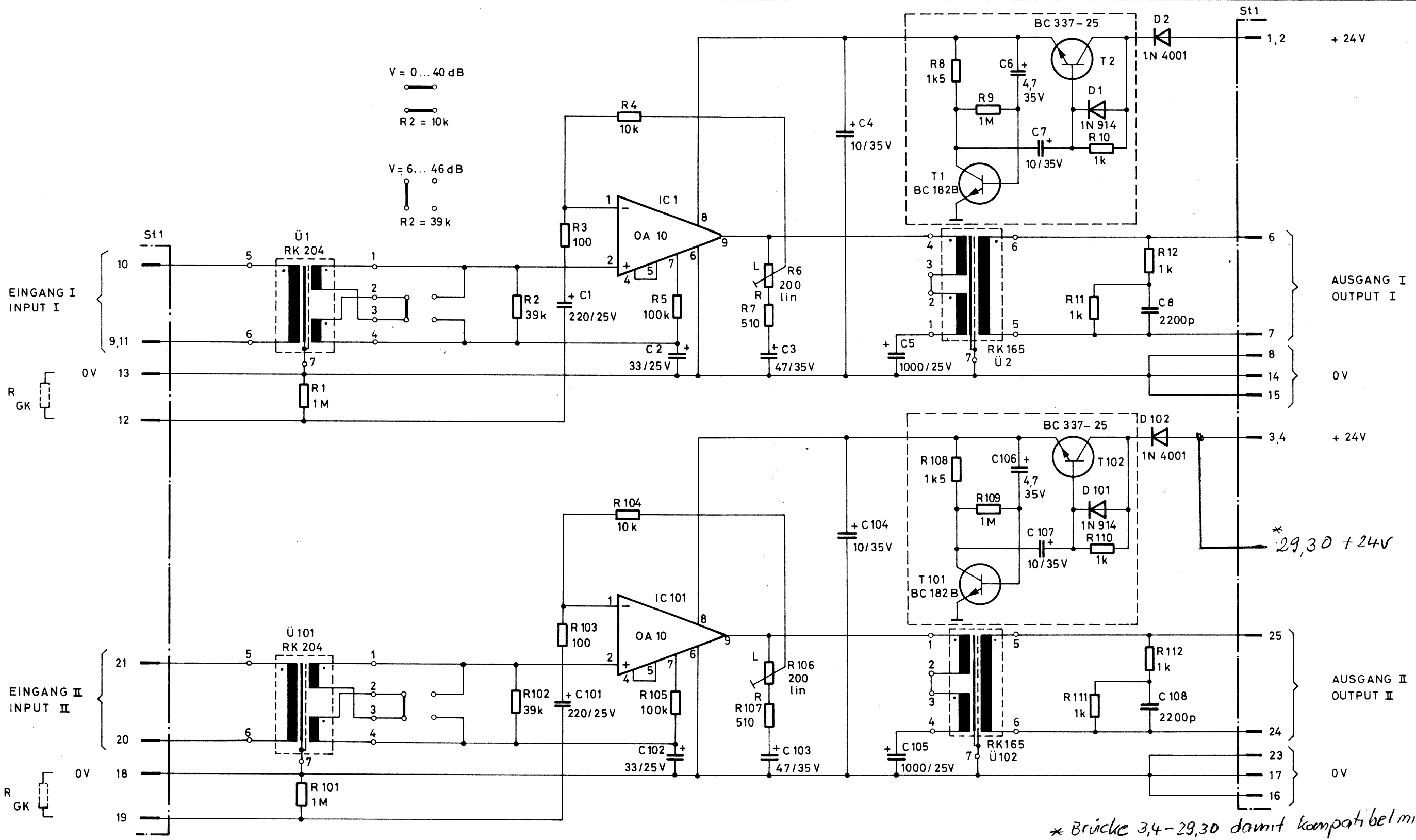
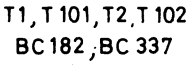
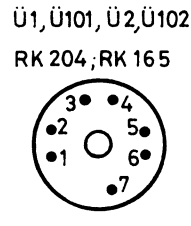
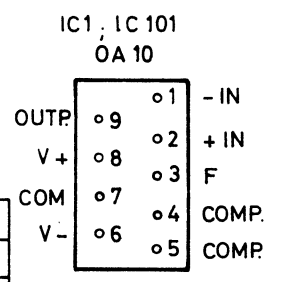


Verletzung oder Mitteilung an dritte Personen ist strafbar
 wird gerichtlich verfolgt. (Urheberrechtsgesetz, Gesetz
 gegen unlauteren Wettbewerb, B. G. B.).



BEI ERSATZTEILBESTELLUNG BITTE GERÄT-NR.
 U. POS. ZAHLEN ANGEBEN
 FOR REPLACEMENT PLEASE ALWAYS
 GIVE SERIAL & PART NO.
 GÜLTIG AB GERÄT-NR. 149
 BEGINNING WITH SERIAL NO. 149

V (dB)	6	10	16	22	28	34	40	46
R GK	∞	17kΩ	4,5kΩ	18kΩ	750Ω	310Ω	100Ω	0Ω
V (dB)	0	6	10	16	22	28	34	40



AUF DIE STIFTE GESEHEN
PIN VIEW

* Brücke 3,4-29,30 damit kompatibel mit 472-2

DUO AUSGLEICHVERSTÄRKER PV 46 D
 DUAL BOOSTER AMPLIFIER PV 46D

3 1736 - 930 - E 00.01

GEORG NEUMANN GMBH

BERLIN
 8535300107.8



29.4.77