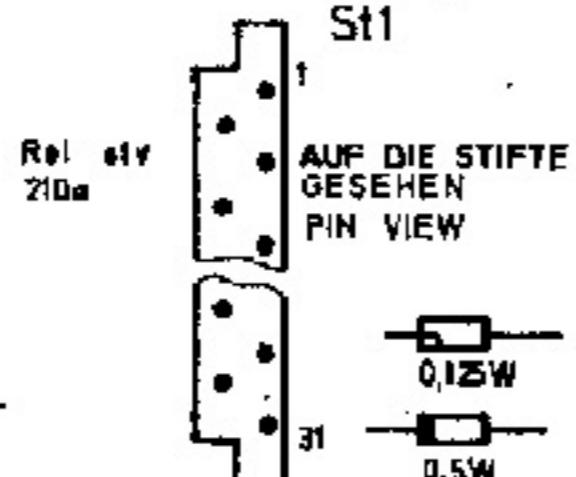


VERBINDUNG 14-16: GEÖFFNET = MAX. AUSG. PEGEL +21 dB AN $\approx 600 \Omega$
 GESCHLOSSEN MAX. AUSG. PEGEL +21 dB AN $\approx 200 \Omega$
 CONNECTION 14-16: OPENED = MAX. OUTPUT LEVEL +21 dB ACROSS $\approx 600 \Omega$
 CLOSED MAX. OUTPUT LEVEL +21 dB ACROSS $\approx 200 \Omega$

VERRIEGELUNG 5,6,7,11
 LOCKING MECHANISM 5,6,7,11

BEI ERSATZTEILBESTELLUNG BITTE GERÄT-NR. U. POS.-ZAHLEN ANGEBEN!
 FOR REPLACEMENTS PLEASE ALWAYS GIVE SERIAL & PART NUMBER!

VERSTÄRK. AMPL.	20	22	24	26	28	30	32	34	36	38	40	42	44	46
R 11 / 12	∞	1k	390	220	150	100	75	56	39	30	24	18	15	H



RESISTORS
 GERMAN AMERICAN

TRANSISTORS
 GERMAN AMERICAN
 Trs 1...10
 BC 109, BS Y 90, BSX 46/100

COILS
 GERMAN AMERICAN
 RT RED
 GN GRN
 WS WHI
 GE YEL
 SW BLK
 BL BLU
 VI YLO
 GR GRN
 BR BRN

* ABGLEICHEN SELECT

LEITUNGS-VERSTÄRKER
 LINE AMPLIFIER
 PV46SD - 930-04



GEORG NEUMANN
 Laboratorium für Elektroakustik GmbH.
 BERLIN