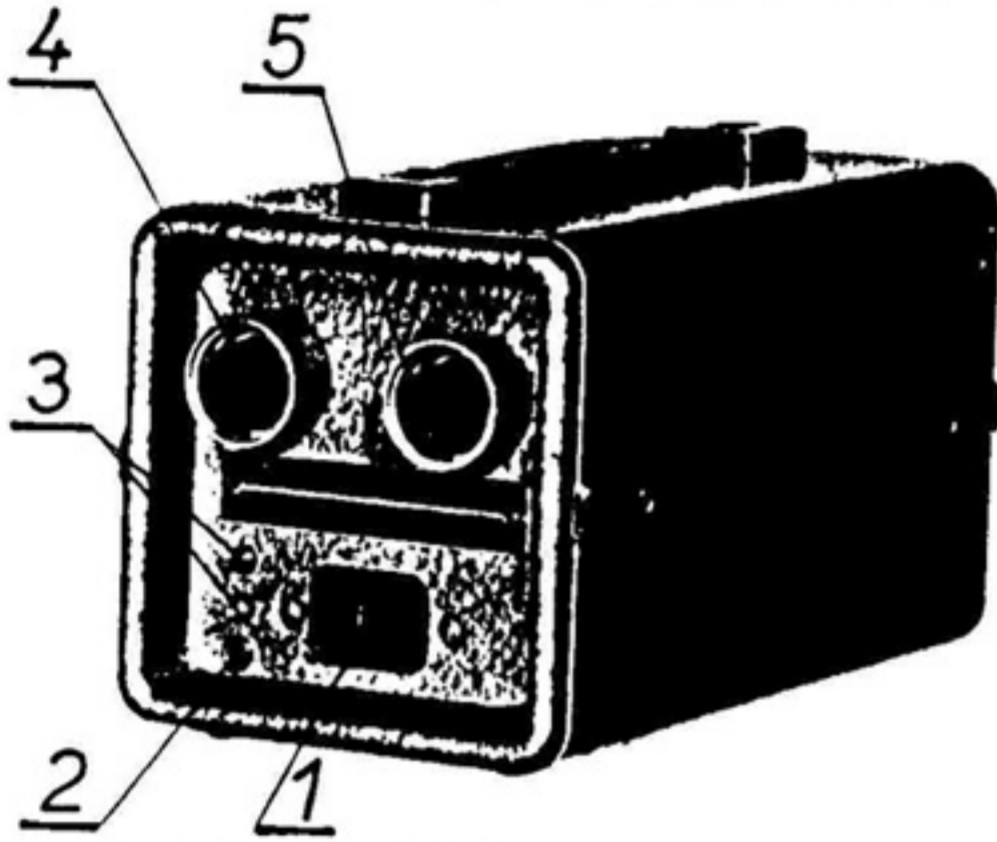
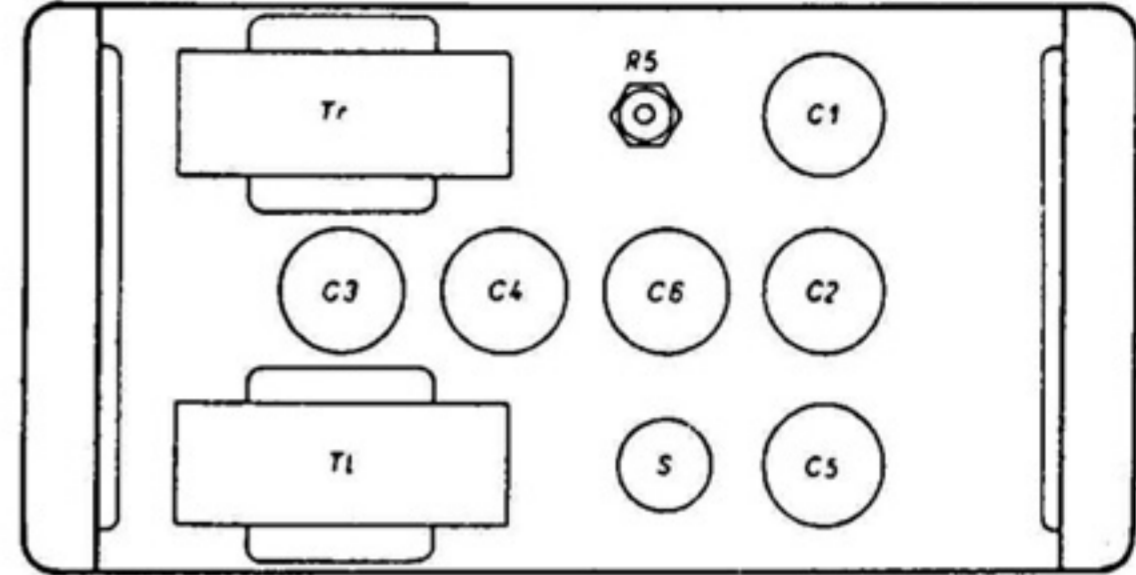


VŠEOBECNÉ ÚDAJE:

Výrobce: Georg Neumann & Co., Gefell/Vogtl. — NDR
 Tovární typ N 61
 Rok zavedení v Čs. rozhlasu 1963
 Použití napájení mikrofonu M 2 resp. M 6
 Váha 2,30 kp
 Rozměry 220 × 118 × 125 mm
 Povrchová úprava kryt stříkán šedým kladívkovým lakem



Obr. 1 Celkový pohled na napaječ D 106



Obr. 2. Rozmístění součástek

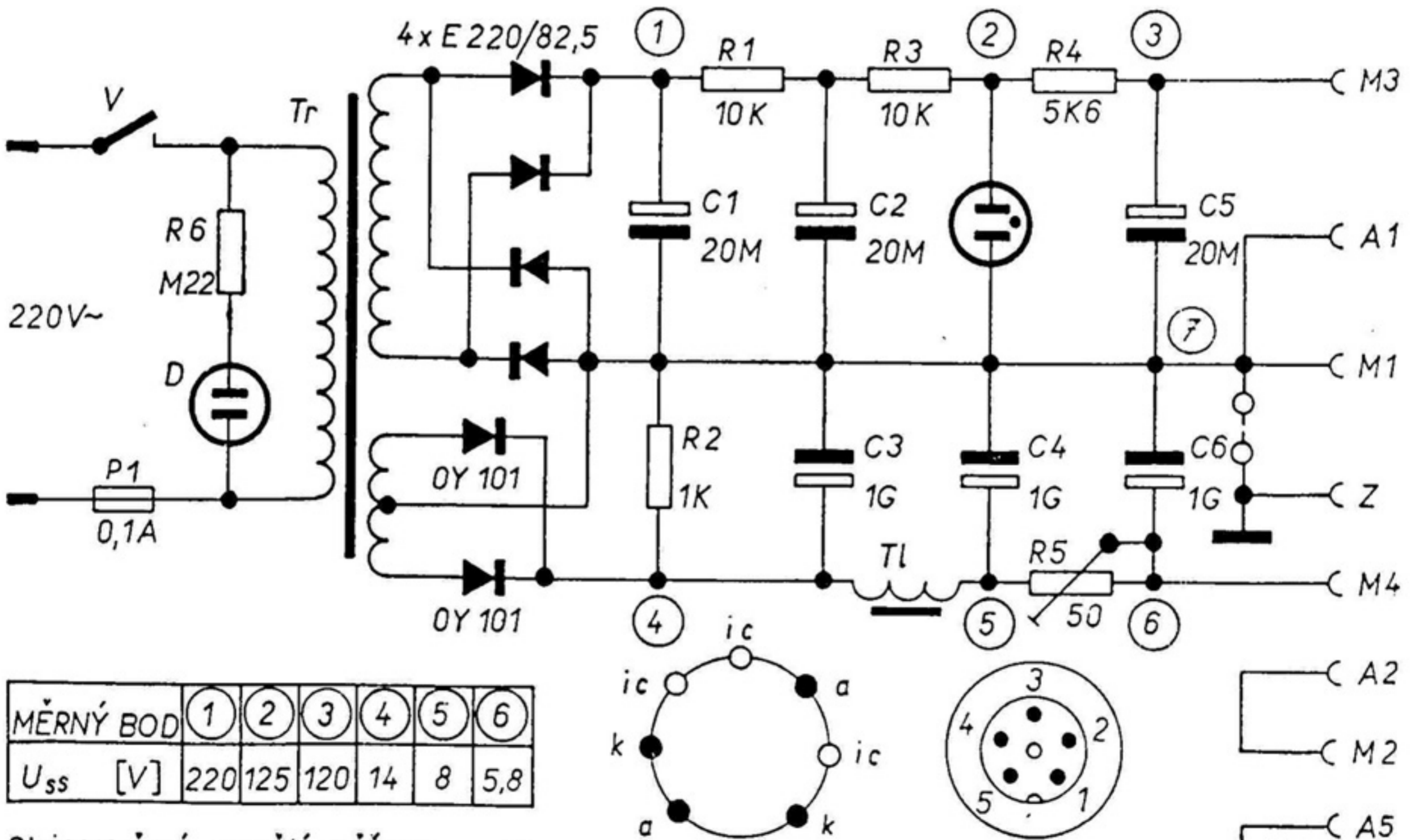
1. Síťová panelová nožová zástrčka
2. Zemnicí zdířka
3. Lišta propojující O V s chassis
4. Zásuvka pro připojení kabelu mikrofonního předzesilovače
5. Výstup.

ELEKTRICKÉ HODNOTY:

Anodový zdroj = 120 V 0,9 mA (stabilisovaný)
 Žhavicí zdroj ~ 5,8 V / 150 mA
 Rušivá napětí 15 μV max. (anodový zdroj)
 0,8 mV max. (žhavicí zdroj)
 Příkon 4 W
 Síťové napětí 220 V ± 5 %

Upozornění: Připojí-li se napaječ k síti šňůrou s nulovým vodičem je nutné zašroubovat šroub na liště 3 do spodního otvoru, při připojení šňůrou bez nulového vodiče — do horního otvoru. Sejmutí krytů napaječe se provádí (po odšroubování bočních krycích lišt a povolení šroubů obou krytů) jejich posunutím směrem vpřed a vzad při současném stahování nahoru.

GR 28-20



Stejnoseměrná napětí měřena voltohmmetrem B 106 proti bodu 7

Tr Bv 117
 Tl Bv 118
 D TEL 15-13

GR 28-20 Zásuvka C 48 (pohled na kontakty)

Obr. 3. Schema zapojení napaječe D 106.