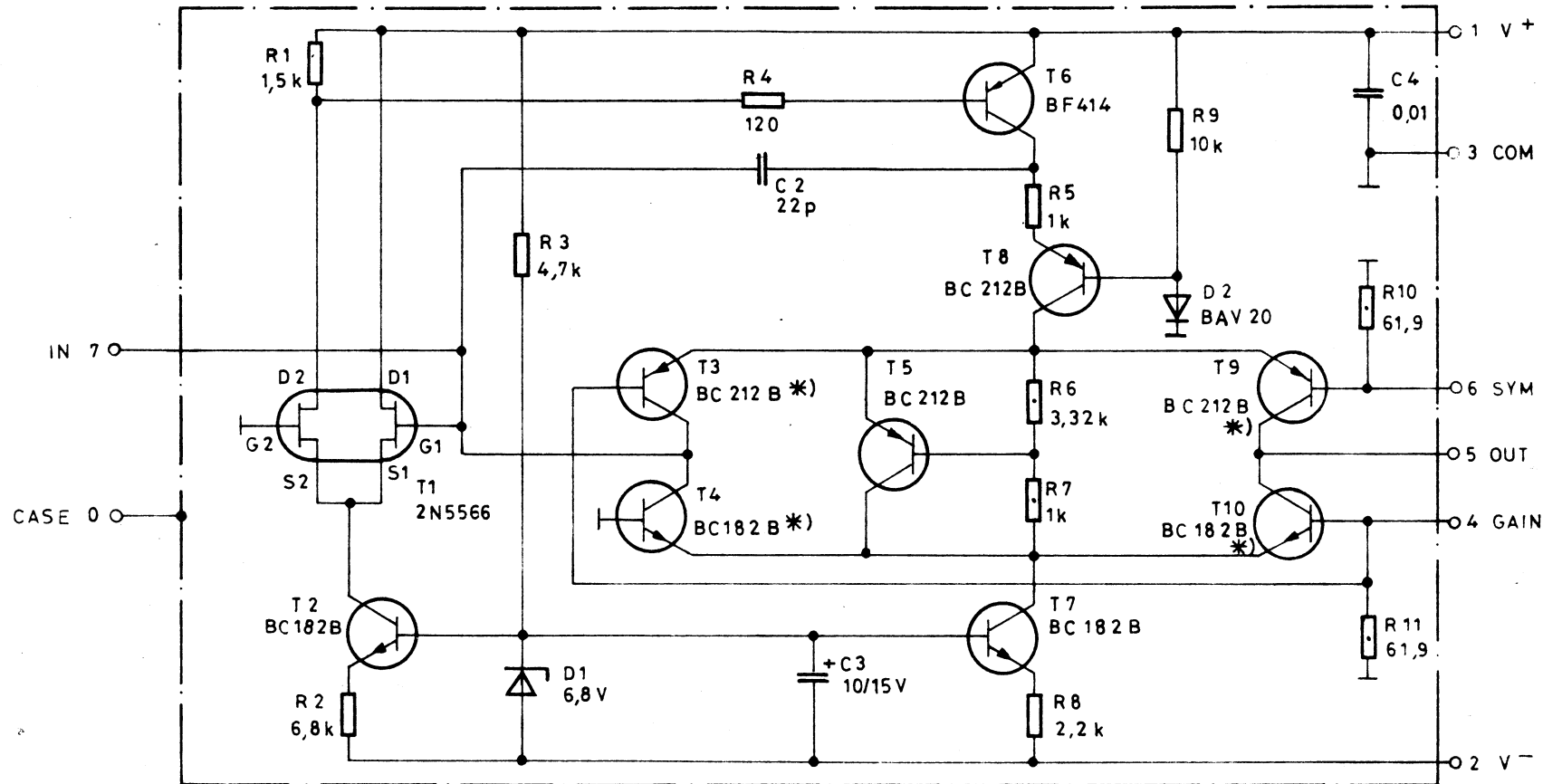


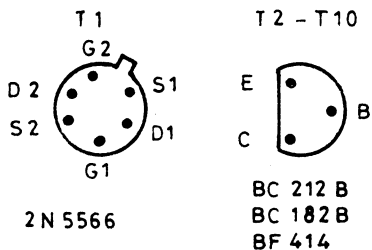
Diese Zeichnung ist unser Eigentum. Jede Vervielfältigung, Verwertung oder Mitteilung an dritte Personen ist strafbar und wird gerichtlich verfolgt. (Urheberrechtsgesetz, Gesetz gegen unlauteren Wettbewerb, BGB).



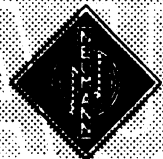
Nur zur Information

SPANNUNGSGESTEUERTER VERST. VCA 101
 VOLTAGE CONTROLLED AMPLIFIER VCA 101
 3 1791 901 02.6

- 0 • CASE
- 1 • V +
- 2 • V -
- 3 • COM
- 4 • GAIN
- 5 • OUT
- 6 • SYM
- 7 • IN



*AUSGESUCHT NACH
 #285000001.2



GEORG NEUMANN GMBH
 BERLIN

AUF DIE STIFTE GESEHEN
 PIN VIEW