



Datenblatt

Formblatt : 24

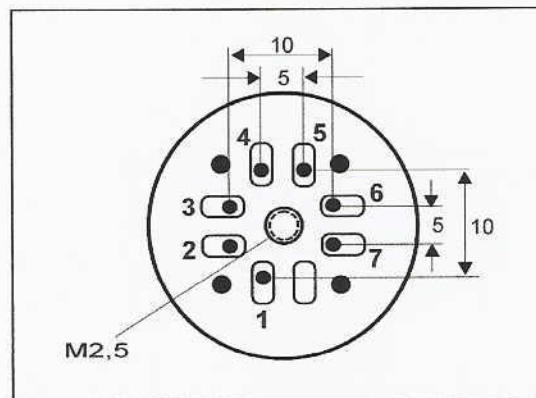
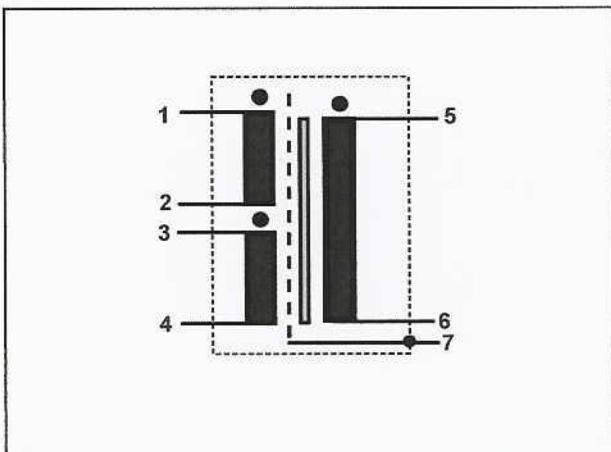
Datum : 07.06.2004

Typbezeichnung : RK-531

Kennzeichnung :
Übersetzungsverh. : 0,5+0,5 : 2,97
Leistung :
Quellwiderstand : 200 Ω
Lastwiderstand : 10 $K\Omega$
Primärpegel : 16 dBu V
Sekundärpegel : dBu V
Frequenzbereich : 30 Hz 20 kHz +/- 0,3 dB ref. 1kHz
Klirrfaktor < : 0,3% bei 40Hz
Symmetrie IRT > : 60 dB 15 kHz 1-4 Farbe / Pin
Symmetrie IEC > :
Kurzschlussausgangs-
scheinwiderstand ZK
Impedanz Z : 10 kOhm 1 kHz (+/-30%) 1-2 Farbe / Pin
Induktivität L :
Streuinduktivität L :
Koppelkapazität C :
Vormagnetisierung DC :
Wicklungswiderstand : 1 - 4 = 34ohm; 5 - 6 = 200ohm (+/-10%);
Prüfspannung :
Maße : L = mm B = mm H = 24mm D = 33 mm

Schaltbild :

Anschlüsse : Lötseite
 Bestückungsseite



Bemerkung:

- 1) \bar{U} last 16dB : 25dB
- 2) Übertrager in Abschirmung

Werkstätte für Studio-Technik Dipl.-Ing. Helmut Haufe

61250 Usingen · Weilburger Straße 14 · Telefon (06081) 9153-0 · Telefax (06081) 9153-20
Werk 2 - 08340 Beierfeld · August-Bebel-Straße 131 · Telefon (03774) 62116 · Telefax (03774) 62117