



Datenblatt

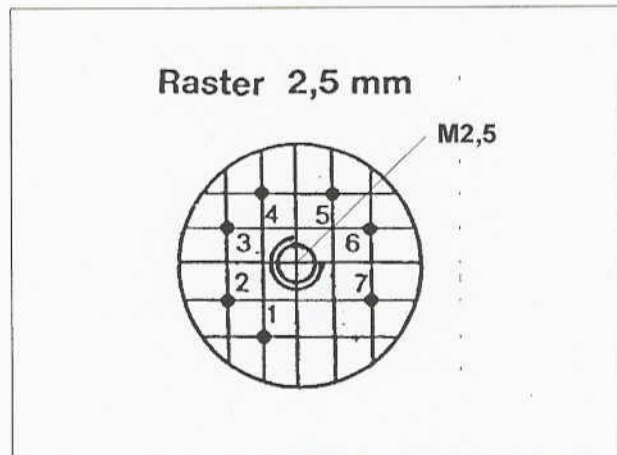
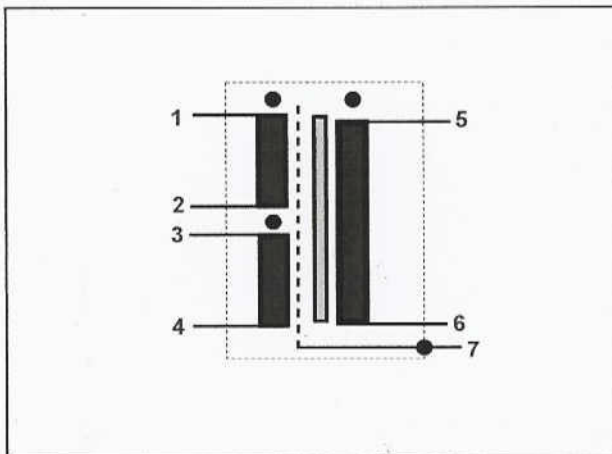
Formblatt : 24
Datum : 15.07.2004

Typbezeichnung : RK-300

Kennzeichnung :
Übersetzungsverh. : 1+1 : 4,4
Leistung :
Quellwiderstand : 50 Ω
Lastwiderstand : 1 $K\Omega$
Primärpegel : dBu V
Sekundärpegel : 22 dBu V
Frequenzbereich : 20 Hz 30 kHz \pm 0,5 dB ref. 1kHz
Klirrfaktor < : 1% bei 40Hz 22dB an 5-6
Symmetrie IRT > : 60 dB 15 kHz 5-6 Farbe / Pin
Symmetrie IEC > :
Kurzschlussausgangs-
scheinwiderstand ZK : 40 Ohm 15 kHz
Impedanz Z : 7 kOhm 1 kHz (\pm 30%) 1-4 Farbe / Pin
Induktivität L :
Streuinduktivität L :
Koppelkapazität C :
Vormagnetisierung DC :
Wicklungswiderstand : 1 - 4 = 3,5ohm; 5 - 6 = 7,5ohm (\pm 10%);
Prüfspannung :
Maße : L = mm B = mm H = 26 mm D = 43 mm

Schaltbild :

Anschlüsse : Lötseite
 Bestückungsseite



Bemerkung:

1) AÜ - Übertrager in Abschirmung

Werkstätte für Studio-Technik Dipl.-Ing. Helmut Haufe

61250 Usingen · Weilburger Straße 14 · Telefon (06081) 9153-0 · Telefax (06081) 9153-20
Werk 2 - 08340 Beierfeld · August-Bebel-Straße 131 · Telefon (03774) 62116 · Telefax (03774) 62117