



Datenblatt

Formblatt : 24

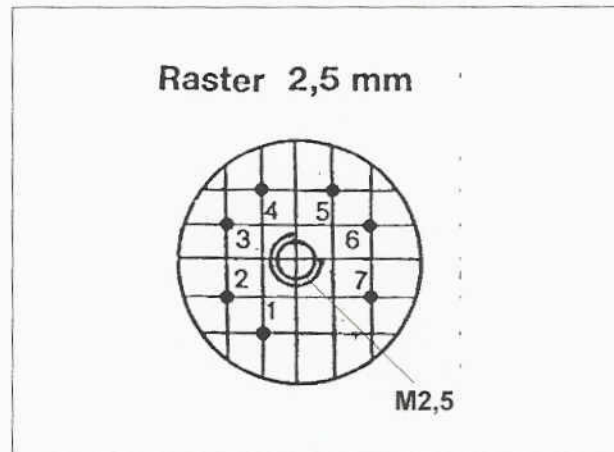
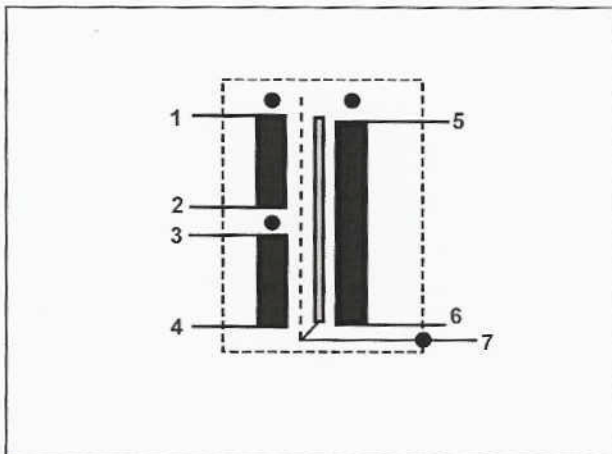
Datum : 24.06.2004

Typbezeichnung : RK-445

Kennzeichnung :
Übersetzungsverh. : 1 : 2,2
Leistung :
Quellwiderstand : 50 Ω
Lastwiderstand : 1 $K\Omega$
Primärpegel : dBu V
Sekundärpegel : 22 dBu V
Frequenzbereich : 20 Hz 30 kHz +/- 0,3 dB ref. 1kHz
Klirrfaktor < : 1% bei 40Hz bei 10V an 5-6
Symmetrie IRT > :
Symmetrie IEC > : 40 dB 15 kHz 5-6 Farbe / Pin
Kurzschlussausgangsscheinwiderstand ZK : 40 Ohm 15 kHz
Impedanz Z : 6 kOhm 1 kHz (+/-30%) 1-4 Farbe / Pin
Induktivität L :
Streuinduktivität L :
Koppelkapazität C :
Vormagnetisierung DC :
Wicklungswiderstand : 1 - 4 = 3,2ohm; 5 - 6 = 7,5ohm (+/-10%);
Prüfspannung :
Maße : L = mm B = mm H = 27mm D = 43 mm

Schaltbild :

Anschlüsse : Lötseite
 Bestückungsseite



Bemerkung:

1) AÜ - Übertrager in Abschirmung

Werkstätte für Studio-Technik Dipl.-Ing. Helmut Haufe

61250 Usingen · Weilburger Straße 14 · Telefon (06081) 9153-0 · Telefax (06081) 9153-20
Werk 2 - 08340 Beierfeld · August-Bebel-Straße 131 · Telefon (03774) 62116 · Telefax (03774) 62117