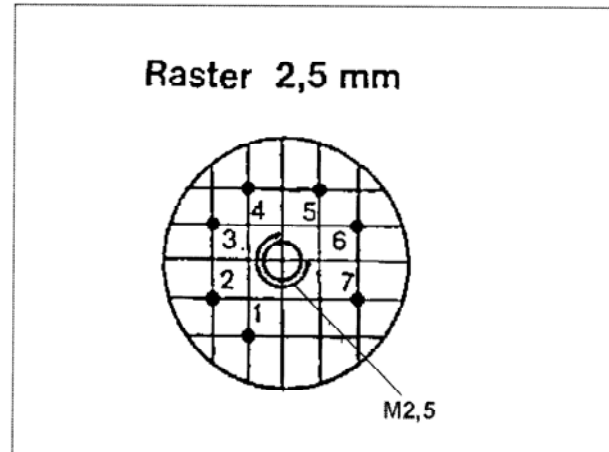
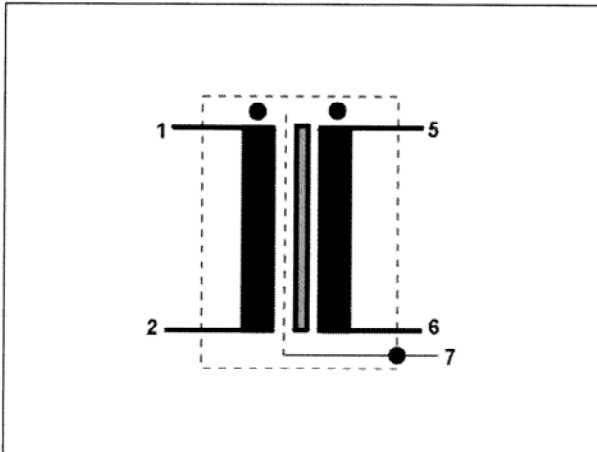


Typbezeichnung : RK-474

Kennzeichnung :
 Übersetzungsverh. : 1 : 2
 Leistung :
 Quellwiderstand : 200 Ω
 Lastwiderstand : >10 $K\Omega$
 Primärpegel : 22 dBu V
 Sekundärpegel : dBu V
 Frequenzbereich : 40 Hz 20 kHz +/- 0,5 dB ref. 1kHz
 Klirrfaktor < : 0,5% bei 40Hz
 Symmetrie IRT > : 60 dB 15 kHz 1-2 Farbe / Pin
 Symmetrie IEC > :
 Kurzschlussausgangs-
 scheinwiderstand ZK
 Impedanz Z :
 Induktivität L :
 Streuinduktivität L :
 Koppelkapazität C :
 Vormagnetisierung DC :
 Wicklungswiderstand : 1 - 2 = 49ohm; 5 - 6 = 150ohm (+/-10%);
 Prüfspannung :
 Maße : L = mm B = mm H = 19 mm D = 39 mm

Schaltbild :

 Anschlüsse : Lötseite
 Bestückungsseite


Bemerkung:

1) Übertrager in Abschirmung