



Datenblatt

Formblatt : 24

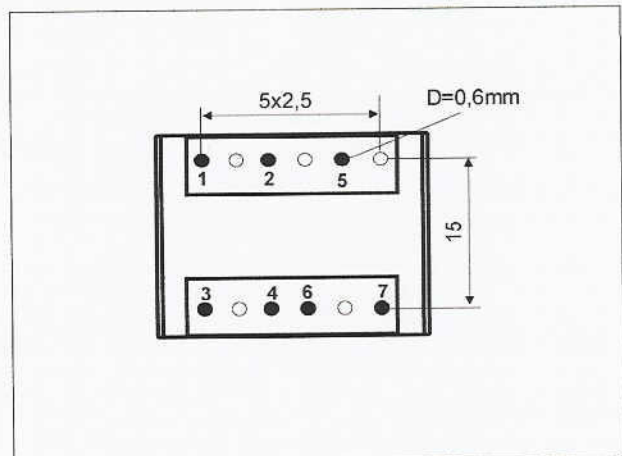
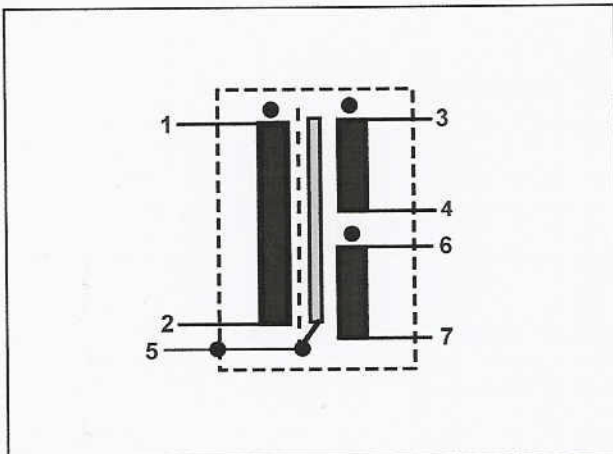
Datum : 14.07.2004

Typbezeichnung : ST-3935

Kennzeichnung :
Übersetzungsverh. : 1 : 1,06 + 1,06
Leistung :
Quellwiderstand : 400 Ω
Lastwiderstand : 4 $K\Omega$
Primärpegel : dBu 0,1 V
Sekundärpegel : dBu V
Frequenzbereich : 40 Hz 15 kHz +/- 2 dB ref. 1kHz
Klirrfaktor < : 0,2% bei 40Hz Quelle 50ohm
Symmetrie IRT > : 60 dB 15 kHz 1-2 Farbe / Pin
Symmetrie IEC > :
Kurzschlussausgangs-
scheinwiderstand ZK :
Impedanz Z : 20 kOhm 1 kHz (+/-30%) 1-2 Farbe / Pin
Induktivität L :
Streuinduktivität L :
Koppelkapazität C :
Vormagnetisierung DC :
Wicklungswiderstand : prim. 27ohm; sek. 2x57ohm (+/-10%);
Prüfspannung :
Maße : L = 24 mm B = 20 mm H = 24 mm D = mm

Schaltbild :

Anschlüsse : Lötseite
 Bestückungsseite



Bemerkung:

- 1) Übertrager in Abschirmung
- 2) Symmetrie mit Trimmkondensator extern auf > 70dB

Werkstätte für Studio-Technik Dipl.-Ing. Helmut Haufe

61250 Usingen · Weilburger Straße 14 · Telefon (06081) 9153-0 · Telefax (06081) 9153-20
Werk 2 - 08340 Beierfeld · August-Bebel-Straße 131 · Telefon (03774) 62116 · Telefax (03774) 62117