



# Datenblatt

Formblatt : 24

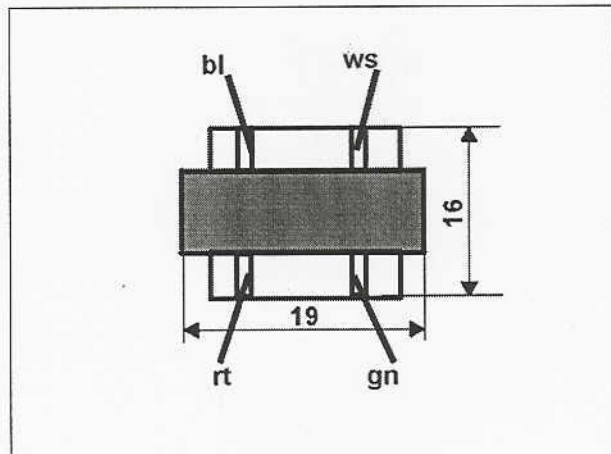
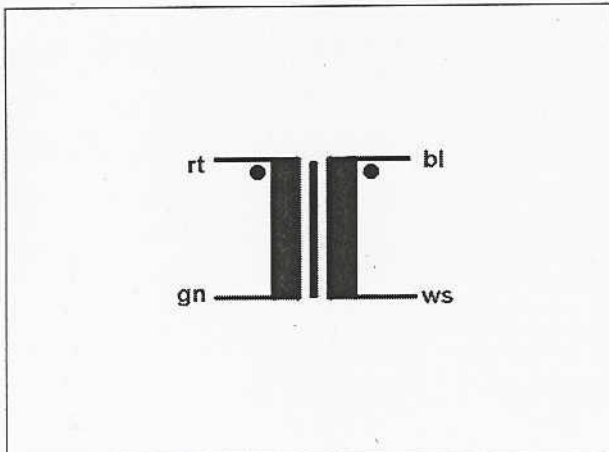
Datum : 12.11.2001

Typbezeichnung : T-2970

Kennzeichnung :  
Übersetzungsverh. : 1 : 1  
Leistung :  
Quellwiderstand : < 600  $\Omega$   
Lastwiderstand : > 600  $\Omega$   
Primärpegel : 6 dBu V  
Sekundärpegel : dBu V  
Frequenzbereich : 40 Hz 15 kHz +/- 1 dB ref. 1kHz  
Klirrfaktor < : 1% bei 40Hz  
Symmetrie IRT > :  
Symmetrie IEC > :  
Kurzschlussausgangsscheinwiderstand ZK  
Impedanz Z : 8 kOhm 1 kHz rt - gn (+/-30%) Farbe / Pin  
Induktivität L :  
Streuinduktivität L :  
Koppelkapazität C :  
Vormagnetisierung DC :  
Wicklungswiderstand : 227 ohm; 29 ohm (+/-10%);  
Prüfspannung :  
Maße : L = 19 mm B = 16 mm H = 19mm D = mm

Schaltbild :

Anschlüsse :  Lötseite  
 Bestückungsseite



Bemerkung:

1) Übertrager mit freien Enden 100mm lang