



Datenblatt

Formblatt : 24

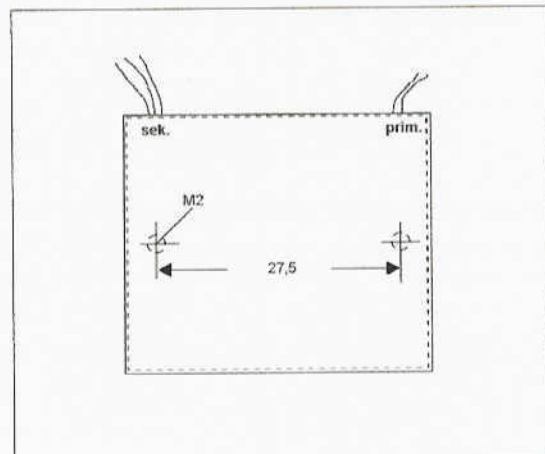
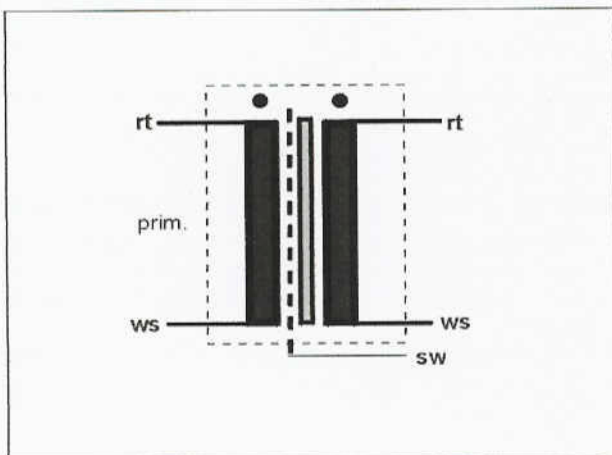
Datum : 28.02.2005

Typbezeichnung : T-5223-1

Kennzeichnung :
Übersetzungsverh. : 5 : 1
Leistung :
Quellwiderstand : 40 Ω
Lastwiderstand : 200 Ω
Primärpegel : 23 dBu V
Sekundärpegel : dBu V
Frequenzbereich : 40 Hz 15 kHz +/- 2 dB ref. 1kHz
Klirrfaktor < : 1% bei 40Hz
Symmetrie IRT > :
Symmetrie IEC > :
Kurzschlussausgangs-
scheinwiderstand ZK : 50 Ohm 1 kHz
Impedanz Z : 300 kOhm 1 kHz (+/-30%) prim. Farbe / Pin
Induktivität L :
Streuinduktivität L :
Koppelkapazität C :
Vormagnetisierung DC :
Wicklungswiderstand : prim.253ohm; sek.33ohm (+/-10%);
Prüfspannung :
Maße : L = 34,5 mm B = 29,5 mm H = 19 mm D = mm

Schaltbild :

Anschlüsse : Lötseite
 Bestückungsseite



Bemerkung:

1) Übertrager in Abschirmung 2 x M2 Gewinde (Endenlänge 150mm)

Werkstätte für Studio-Technik Dipl.-Ing. Helmut Haufe

61250 Usingen · Weilburger Straße 14 · Telefon (06081) 9153-0 · Telefax (06081) 9153-20
Werk 2 - 08340 Beierfeld · August-Bebel-Straße 131 · Telefon (03774) 62116 · Telefax (03774) 62117